



SPECTRA GLO LED R/G/B -OHJAIN

YLEISTÄ

Sarjojen numerot

68000218

Mallit

Mallien sovitustiedot ovat P&A-myyntiluettelossa ja sivun www.harley-davidson.com Parts and Accessories (Osat ja lisävarusteet) -osiossa (vain englanniksi).

HUOMAUTUS

Säilytä tämä ohjelomake muiden R/G/B-valaistussarjojen tulevaa asennusta ja käyttöä varten.

Sarjan sisältö

▲ VAROITUS



Sisältää joko nappi- tai kolikkokennoakun. Vaarallinen nieltynä voi johtaa kuolemaan tai vakavaan loukkaantumiseen. (13807a)

ASENNUSVAATIMUKSET

Virtaliitinsarjan (osanumero 69201526 tai 69201636) erillinen hankinta vaaditaan, ellei sitä ole jo asennettu.

Kun päävaljaisiin on asennettu muita lisävarusteita, tämän sarjan yhteydessä on käytettävä valinnaista kytkentäpiiriin sovittinvaljaita (osanumero 69201706).

▲ VAROITUS

Kuljettajan ja matkustajan turvallisuus riippuu tämän sarjan oikeasta asennuksesta. Jos toimenpide on mielestäsi liian vaikea tai sinulla ei ole sen tekemiseen tarvittavia työkaluja, pyydä Harley-Davidson-jälleenmyyjää tekemään asennus. Tämän sarjan virheellinen asennus voi aiheuttaa kuoleman tai vakavan loukkaantumisen. (00308b)

HUOMAUTUS

Tämä ohjainsarja on suunniteltu käyttämään erilaisia Spectra Glo LED -valosarjoja.

Kaikki Spectra Glo LED -valosarjat on suunniteltu ja tarkoitettu vain näyttelykäyttöön. Jotkin paikalliset määräykset kieltävät värikkien tai epäsuorien valojen käytön kun ajoneuvoa käytetään julkisilla teillä. Tarkista paikalliset säännöt ennen asennusta.

Sähköjärjestelmän ylikuormitus

HUOMAUTUS

Ajoneuvon latausjärjestelmä saattaa ylikuormittaa, jos siihen lisätään liikaa sähkölaitteita. Jos yhtä aikaa käytössä olevat sähkölaitteet kuluttavat enemmän virtaa kuin moottoripyörän latausjärjestelmä pystyy tuottamaan, akku saattaa tyhjentyä ja sähköjärjestelmään voi tulla vaurioita. (00211d)

▲ VAROITUS

Asennettaessa sähkölaitteita varmista, ettei muutettavaa virtapiiriä suojaavan sulakkeen tai virtakatkaisimen ampeerimäärä ylitä. Enimmäisampeerimäärän ylitys voi aiheuttaa sähköhäiriöitä, jotka voivat johtaa kuolemaan tai vakavaan loukkaantumiseen. (00310a)

Lisätietoja on jäljempänä tässä asiakirjassa kohdassa SPECTRA GLO -KUORMITUKSEN LASKENTATIEDOT.

SARJAN SISÄLTÖ

Kuva 2 ja Taulukko 1.

FCC-MÄÄRÄYKSET

FCC ID: M3N68000217

Laite täyttää FCC:n määräysten 15. osion sekä Industry Canadan lisenssivapautusta koskevien RSS-standardien vaatimukset. Laitteen toiminta on seuraavien ehtojen alainen: (1) Laite ei saa aiheuttaa haitallisia häiriöitä ja (2) laitteen tulee vastaanottaa ulkopuolisia häiriöitä mukaan lukien laitteen toimintaan haitallisesti vaikuttavat häiriöt.

HUOMAUTUS

Tähän laitteeseen tehdyt muutokset, joita Continental ei ole nimenomaisesti hyväksynyt, voivat mitätöidä FCC:n valtuutuksen käyttää tätä laitetta.

Tämä laite on testattu ja sen on todettu täyttävän B-luokan digitaalisen laitteen raja-arvot FCC:n sääntöjen 15. osion mukaisesti. Nämä rajat on suunniteltu tarjoamaan kohtuullinen suoja haitallisilta häiriöiltä asuinrakennuksessa. Tämä laite tuottaa, käyttää ja voi säteillä radiotaajuusenergiaa, ja jos sitä ei asenneta ja käytetä ohjeiden mukaisesti, se voi aiheuttaa haitallisia häiriöitä radioliikenteelle. Ei ole kuitenkaan varmaa, että kaikissa tilanteissa vältyttäisiin häiriöiltä. Jos tämä tuote aiheuttaa vahingollista häiriötä radio- tai televisiolähetysten vastaanottoon, mikä voidaan havaita kytkemällä tuote pois toiminnasta ja sitten uudelleen toimintaan, käyttäjä voi yrittää poistaa häiriön seuraavilla tavoilla:

- Suuntaa vastaanottoantenni uudelleen tai muuta sen paikkaa.
- Lisää laitteen ja vastaanottimen välistä erotusta.

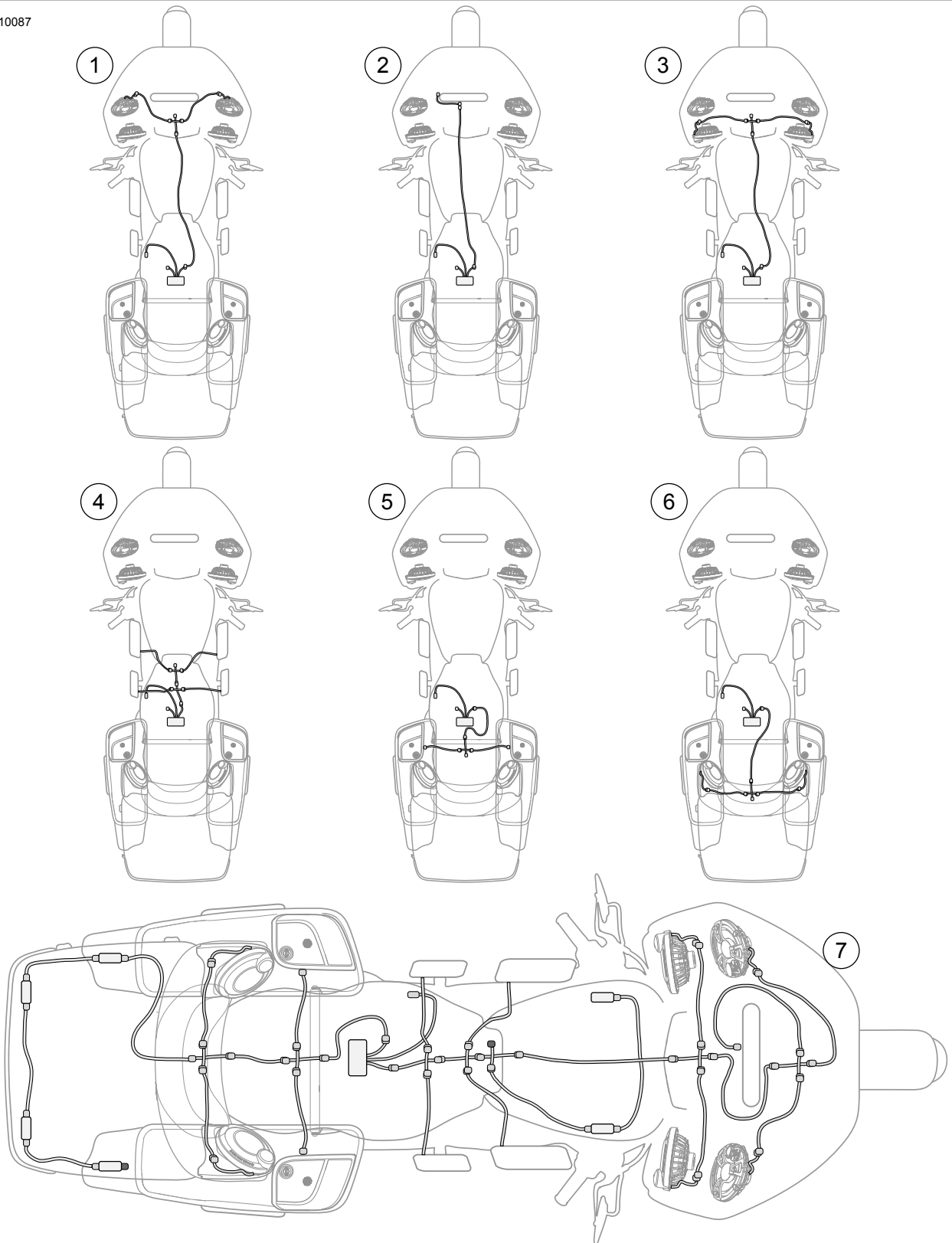


- Liitä laite pistorasiaan, joka on eri piirissä kuin se, johon vastaanotin on kytketty.

- Pyydä apua jälleenmyyjältä tai kokeneelta radio- tai TV-tekniikolta.

RGB-VALOVALJAIDEN SIJAINTI (yleiset valoyhdistelmät)

1010087



Kuva 1.

ASENTAMINEN

1. Katso korjaamokäsikirjaa Irrota satula.
2. Katso korjaamokäsikirjaa Poista vasen sivukate.

3. HUOMAUTUS

Vuoden 2017 Touring-malleista alkaen oikean sivukatteen alla sijaitsee musta 3-suuntainen P&A-lisävarusteliitin. Lisätietoja on huolto-oppaassa.

Mallit, joissa on lisävarusteliitin: Asenna lisävarusteliitäntäsarja (osanumero 69201526), ellei sitä ole jo asennettu. Siirry vaiheeseen 5.

4. Mallit, joissa ei ole lisävarusteliitintä: Asenna lisävarusteliitinsarja (osanumero 69201636).

5. Kuva 2 Valitse sopiva paikka ohjaimen (5) asentamiseen istuimen alle tai vasemman sivukannen taakse. Käytä sarjan mukana toimitettua kaksipuolista teippiä (3) tai nippusiteitä (1).

6. HUOMAUTUS

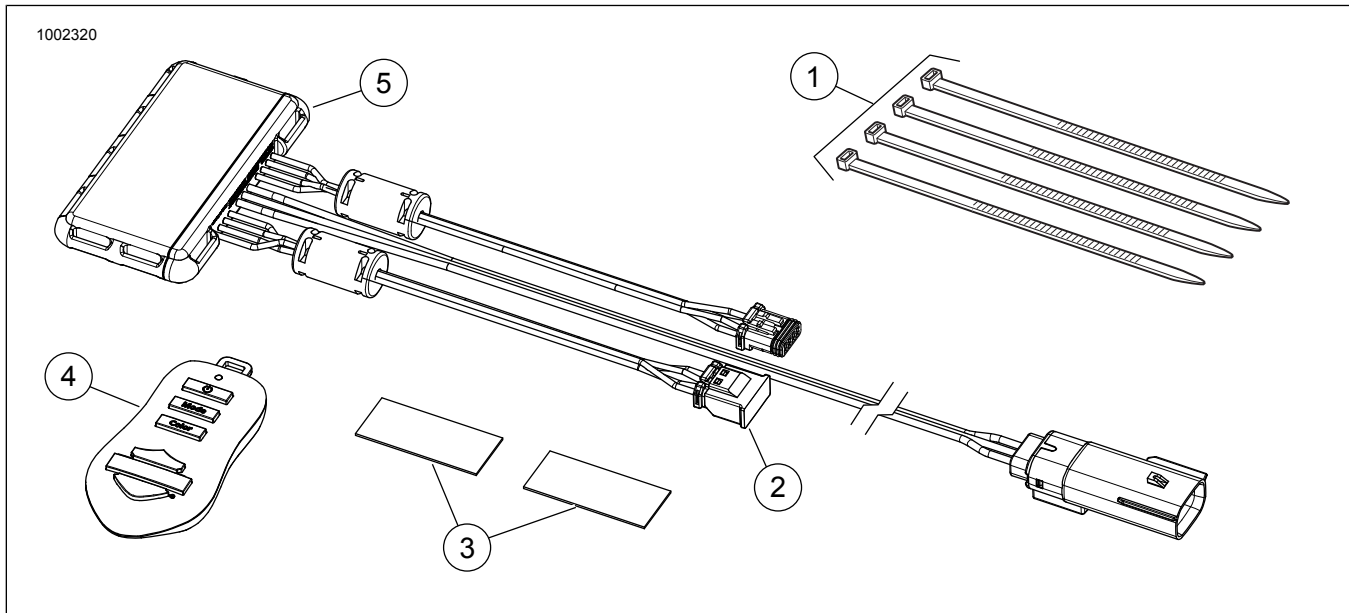
Puhdista ohjaimen kiinnitysalue saippualla. Anna alueen kuivua kunnolla. Poista roskat, lika ja rasva ajoneuvon korostettavilta alueilta.

Ympäristön lämpötilan on oltava **vähintään 10 °C (50,0 °F)**, jotta ohjain tarttuu kunnolla ajoneuvon pintoihin.

Valonauhan käyttämättömään päähän on asennettava päätykorkki (2).

7. Kytke ohjainvaljaat lisävarusteiden virtavaljaisiin.
8. Niputa ohjaimesta tulevat johdot. Kiinnitä ohjaimen johdot ja kaikki valojen välinen johdotus nippusiteillä (1).
9. Katso lisätietoja korjaamokäsikirjasta. Asenna vasen sivukate paikalleen.
10. Katso lisätietoja korjaamokäsikirjasta. Kun satula on asennettu, varmista sen kiinnitys vetämällä ylöspäin.

HUOLTO-OSAT



Kuva 2. Huolto-osat, Spectra Glo -ohjainsarja

HUOLTO-OSAT

Taulukko 1. Huolto-osataulukko

Sarja	Kohde	Kuvaus (määrä)	Osanumero
68000218	1	Nippuside (4)	10006
	2	Päätykorkki	69201616
	3	Teippi, kaksipuoleinen (2)	Ei myytävänä erikseen
	4	Kauko-ohjain, LED R/G/B -ohjain	68000217
	5	Ohjain, LED R/G/B	68000219

SPECTRA GLO -KUORMITUKSEN LASKENTATIEDOT

Spectra Glo -järjestelmä on rajattu 3000 mA:iin. Seuraavan taulukon avulla voit määrittää halutun kokoonpanon

kokonaisuormituksen. Laske virran kokonaisuormitus kertomalla sarjojen määrä (jokainen linja) annetulla kuormituksella. Laske kokonaissummat yhteen. Arvon tulisi olla joko 3000 mA tai vähemmän. Seuraava esimerkki kertoo, miten järjestelmän kokonaisuormitus lasketaan.

Taulukko 2. Sprctra Glo -sarjojen laskinesimerkki

Sarjan nimi	Setin osanumero	Sarjojen lukumäärä	Nykyinen mA	Yhteensä
Kuljettajan astinlaudat	50500492	1	500	500
Matkustajan astinlaudat	50500495	1	350	350
Katteen tuuletussuulake	68000194		275	
Kaiutinvalot (Stage I)	68000232		125	
Kaiutinvalot (Stage II pyöreä)	68000231	1	125	125
Kaiutinvalot (Stage II sivulaukku)	68000233		125	
Pohjavalokotelot (6)	68000213	2	450	900
Laajennusvalokotelot (4)	68000214	1	300	300
* Järjestelmän kokonaiskuormitus saa olla korkeintaan 3000 mA.			Järjestelmän kokonaiskuormitus =	2175

Taulukko 3. Spectra Glo RGB -lisävarustelaskin

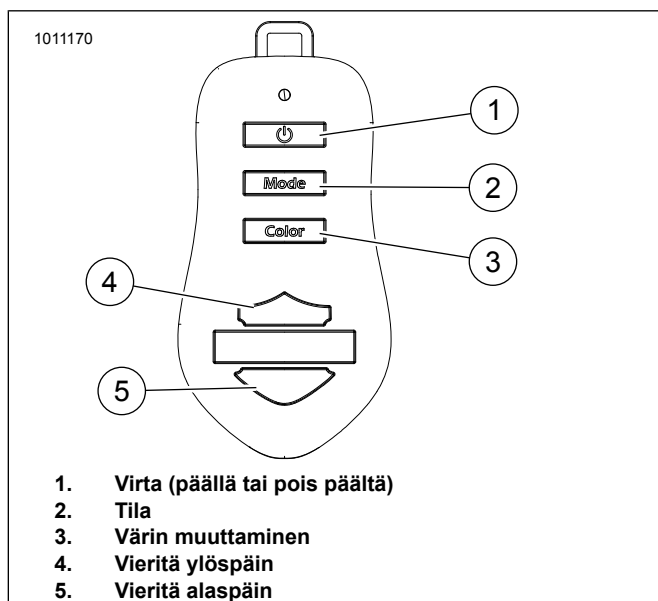
Sarjan nimi	Setin osanumero	Sarjojen lukumäärä	Nykyinen mA	Yhteensä
Kuljettajan astinlaudat	50500492		500	
Matkustajan astinlaudat	50500495		350	
Katteen tuuletussuulake	68000194		275	
Kaiutinvalot (Stage I)	68000232		125	
Kaiutinvalot (Stage II pyöreä)	68000231		125	
Kaiutinvalot (Stage II sivulaukku)	68000233		125	
Pohjavalokotelot (6)	68000213		450	
Laajennusvalokotelot (4)	68000214		300	
* Järjestelmän kokonaiskuormitus saa olla korkeintaan 3000 mA.			Järjestelmän kokonaiskuormitus =	

Taulukko 4. Spectra Glo RGB -lisävarusteet

Lisävarusteet	Osanumero
Kauko-ohjain	68000217
JAE-tulppa	69201597
Y-valjaat (3-suuntainen)	69201594
Kolmen sisääntulon hyppyjohdinsarja	69201525
Kahdeksan sisääntulon hyppyjohdinsarja	69201529
24-sisääntulon hyppyjohdinsarja	69201530
24-tuuman hyppyjohdin läpiviennillä	69201595
48-sisääntulon hyppyjohdinsarja	69201625

SPECTRA GLON KÄYTTÖ

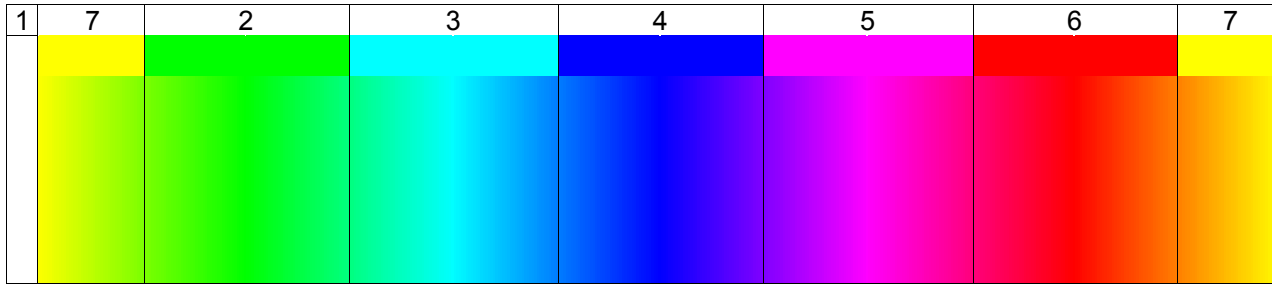
Kauko-ohjain



Kuva 3. Kauko-ohjain

Oletusasetukset

- Ohjain ja kauko-ohjain saapuvat parina. Katso kauko-ohjaimen parittaminen, jos kauko-ohjain on pariliitettävä.
- Katso Kuva 4. Käytettävissä on seitsemän esiasetettua väriyöhykettä. Jokaisessa on useita sävyjä:
 - Valkoinen
 - Vihreä
 - Vesi
 - Sininen
 - Vaaleanpunainen
 - Punainen
 - Keltainen
- Käytettävissä on kolme väritilaa:
 - Valo palaa
 - Viilkunta
 - Fade (Häivytytys)



Kuva 4. Värispektri

TOIMINTO

Järjestelmä PÄÄLLÄ/POIS PÄÄLTÄ

HUOMAUTUS

Valot palaavat viimeisiin asetuksiinsa, kun ajoneuvoon on kytketty virta pois päältä sen jälkeen, kun se on sammutettu.

- Herätä säädin virransäästö-lepotilasta kääntämällä sytytyskytkin sytytys- tai lisävarusteasentoon.
- Katso Kuva 3. Paina kauko-ohjaimen virtapainiketta (1).

Tilan muuttaminen

- Katso Kuva 3. Siirry kolmen tilan läpi painamalla Tila-painiketta (2).
- Säädä salama- ja häivenopeuksia:
 - Aseta tilaksi Vilkkuva tai Häive.
 - Lisää nopeutta vähitellen painamalla Vieritä ylös -painiketta (4). Pidä kiinni lisätäksesi nopeutta nopeasti.
 - Lisää nopeutta vähitellen painamalla Vieritä alas -painiketta (5). Pidä painettuna, jos haluat nopeasti vähentää nopeutta.
- Kun vilkkuva tai häiveväritila seuraavan kerran jatkuu, edellinen nopeusvalinta jatkuu, kunnes sitä muutetaan.

Värin muuttaminen

- Katso Kuva 3. Vieritä ja muuta värialueita painamalla Muuta väriä -painiketta (3).

2. HUOMAUTUS

Varjostinta ei voi säätää valkoisella värikyvyhykkeellä.

Säädä värisävyä:

- Aseta tilaksi Kiinteä.
- Paina Vieritä ylös (4) tai Vieritä alas (5) -painiketta toistuvasti muuttaaksesi varjostusta hitaasti. Vaihda sävyä nopeasti pitämällä painiketta painettuna.

Kauko-ohjaimen pariliitos

1. HUOMAUTUS

Katso Kuva 5. Avaimenperän takuu (3) voi loppua, kun kansi irrotetaan. Varo, ettet hukkaa sitä.

- Katso Kuva 5. Irrota neljä ruuvia, joilla kauko-ohjaimen takakansi on kiinni. Poista kansi.
- Käännä sytytyskytkin sytytys- tai lisävarusteasentoon.
- Irrota ohjaimen virtaliitin 10 sekunniksi.
- Kytke ohjaimen virtaliitin. Pariliitostila on aktiivinen vain 15 sekunnin ajan.
- Pidä painiketta (2) painettuna, kunnes Spectra Glo syttyy ajoneuvossa käyden kaikki seitsemän värikyvyhykettä läpi.
- Asenna kauko-ohjaimen kansi.

Palauta tehdasasetus

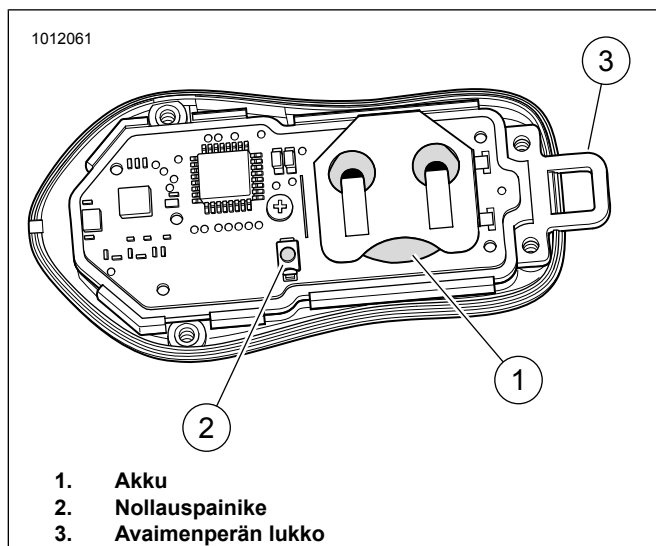
- Suorita kauko-ohjaimen pariliitoksen vaiheet 1-4.
- Katso Kuva 5. Pidä painiketta (2) painettuna, kunnes Spectra Glo syttyy ajoneuvossa käyden kaikki seitsemän värikyvyhykettä läpi. Pidä vielä 5 sekuntia painettuna, kunnes Spectra Glo -valot käyvät kaikki seitsemän värikyvyhykettä läpi toisen kerran.
- Asenna kauko-ohjaimen kansi.

Kauko-ohjaimen pariston vaihto

1. HUOMAUTUS

Avaimenperän takuu (3) voi loppua, kun kansi irrotetaan. Varo, ettet hukkaa sitä.

- Katso Kuva 5. Irrota neljä ruuvia, jotka pitävät kiinni kauko-ohjaimen takakantta. Poista kansi.
- Poista akku (1) työntämällä akku ulos pidikkeestä.
- Asenna uusi akku (CR2032 tai vastaava) positiivinen (+) puoli ylöspäin.
- Asenna kauko-ohjaimen kansi.



Kuva 5. Kauko-ohjaimen nollaus ja akku

LISÄOMINAISUUDET

1. Aktiivinen lepotila
 - a. Vähentää akun tyhjenemistä, kun järjestelmä kuuntelee kauko-ohjaimen komentoja (järjestelmä pois päältä).
 - b. **Tämä tapahtuu** enintään 60 minuuttia viimeisen painikkeen komennon jälkeen, kun järjestelmä on pois päältä.

2. Syvä lepotila
 - a. Järjestelmä sammuu vähentääkseen akun liiallista tyhjenemistä, kun ajoneuvo on pois päältä ja järjestelmä ei ole käytössä.
 - b. **Tämä tapahtuu**, kun järjestelmä on ollut aktiivisessa lepotilassa yli 30 minuuttia. Joko kun IGN on pois päältä tai järjestelmän jännite on alle 11,5 voltia.
3. Moottorin käyttökatos
 - a. Turvallisuussyistä kaikki kauko-ohjaimen painikkeet on poistettu käytöstä. Tila muuttuu automaattisesti kiinteäksi ja valot säilyttävät nykyisen värin.
 - b. **Tämä tapahtuu** kun ajoneuvon kytkin on IGN (sytytys) -asennossa ja moottori on käynnissä tai akun jännite on yli noin 13 voltia.
4. Ylivirta- tai ylijännite-katkaisu
 - a. Järjestelmä sammuu suojautuakseen ylijännitteiltä, järjestelmän oikosuluilta ja järjestelmän yllätaukselta.
 - b. **Tämä tapahtuu** kun järjestelmän jännite ylittää 16 voltia, johtosarjat aiheuttavat oikosulun akkuun tai maadoitukseen tai lisävarusteiden määrä ylittää järjestelmän enimmäiskynnyksen (3000 mA) (katso kuormituksen laskentataulukko).

VIANMÄÄRITYS

Noudata kunkin skenaarion korjausvaiheita järjestyksessä. Jatka seuraavaan vaiheeseen vain, jos oiretta ei ole ratkaistu.

Taulukko 5.

Oire	Korjaus
<ul style="list-style-type: none"> • Valot eivät syty • Kauko-ohjaimen painikkeet eivät toimi 	<ol style="list-style-type: none"> 1. Varmista, että virtaliitäntäsarja (osnumero 69201526 tai 69201636) on asennettu oikein. 2. Varmista, että ajoneuvon teho on väliltä 11,5-13 voltia ohjaimen liittimen (akku ja IGN) nastoissa, kun vaihdat IGN- tai ACC-asentoon. <ol style="list-style-type: none"> a. Jos ajoneuvo kytketään IGN- tai ACC-asentoon ja teho on yli 13 voltia, järjestelmä siirtyy Moottorin käyttökatoistilaan. Katso Lisäominaisuudet. b. Jos ajoneuvon teho on alle 11,8 voltia, järjestelmä siirtyy virransäästötilaan. Katso Lisäominaisuudet. 3. Varmista, että kauko-ohjaimen akku ei tarvitse vaihtoa. Katso Akun vaihto. 4. Suorita Kauko-ohjaimen pariliitos -toiminto. Katso kauko-ohjaimen pariliitos.
<ul style="list-style-type: none"> • Laturiin kytketty ja kauko-ohjaimen painikkeet eivät toimi • Kytketty laturi ja valot ovat jumissa kiinteän värin tilassa • Vilkkuva tai häivetilaan asetetut valot, kytketty laturi ja järjestelmä on asetettu kiinteään tilaan 	<p>HUOMAUTUS</p> <p>Laturin kytkeminen, kun ajoneuvo on kytketty IGN- tai ACC-asentoon, voi saada järjestelmän siirtymään Moottorin käyttökatoistilaan. Katso Lisäominaisuudet.</p> <ol style="list-style-type: none"> 1. Varmista, että järjestelmän teho on 11,5–13 voltia ohjaimen akussa ja IGN-nastoissa, kun se on kytketty IGN- tai ACC-asentoon. <ol style="list-style-type: none"> a. Jos järjestelmän teho on yli 13 voltia, valot ovat siirtyneet Moottorin käyttökatoistilaan. Katso Lisäominaisuudet. b. Kytke ajoneuvo pois päältä ja testaa toiminta.
<ul style="list-style-type: none"> • Väriyöhykkeet eivät näytä käyttöoppaan värien väreiltä – värit näyttävät hyvin samantaisilta 	<ol style="list-style-type: none"> 1. Aloita ohjaimesta ja tarkista komponentit tai RGB-johdotus oikosulkujen varalta irrottamalla yksittäisiä segmenttejä tai lisävarusteiden ryhmiä.

Taulukko 5.

Oire	Korjaus
<ul style="list-style-type: none"> • Haluan sytyttää tai sammuttaa valot ajon aikana • Haluan valojeni vilkkuvan ajon aikana • Minulla on valot vilkkuvassa tai häivetilassa ja kun ajoneuvo käynnistetään, se muuttuu kiinteäksi tilaksi 	<p>1. Ajon aikana valot siirtyvät Moottorin käyttökatkaisutilaan. Katso Lisäominaisuudet. Turvallisuussyistä valot on kytkettävä päälle ja väri valittava ennen moottorin käynnistämistä.</p>
<ul style="list-style-type: none"> • Ajoneuvo on kytketty IGN- tai ACC-asentoon – valot toimivat, mutta sammutettiin sitten 	<p>1. Varmista, että järjestelmän teho on väliä 11,5-16 voltia ohjaimen akussa ja IGN-nastoissa, kun se vaihdetaan IGN- tai ACC-asentoon.</p> <p>2. Jos järjestelmän teho on yli 16 voltia, valot ovat siirtyneet ylivirta- tai ylijännitekatkaisutilaan. Katso Lisäominaisuudet.</p> <p>3. Ajoneuvo on saattanut siirtyä johonkin lepotiloista. Katso Lisäominaisuudet.</p> <p>a. Jos ajoneuvo on ollut käyttämättömänä alle 90 minuuttia, se on siirtynyt aktiiviseen lepotilaan. Katso Lisäominaisuudet. Paina kauko-ohjaimen virtapainiketta kytkeäksesi valot takaisin päälle.</p> <p>b. Jos ajoneuvo on ollut käyttämättömänä yli 90 minuuttia, se on siirtynyt syvään lepotilaan. Katso Lisäominaisuudet. Herätä järjestelmä kääntämällä ajoneuvon kytkin IGN- tai ACC-asentoon hetkellisesti ja painamalla kauko-ohjaimen virtapainiketta kytkeäksesi valot takaisin päälle.</p>