



## FLRT-TUULILASISARJAT

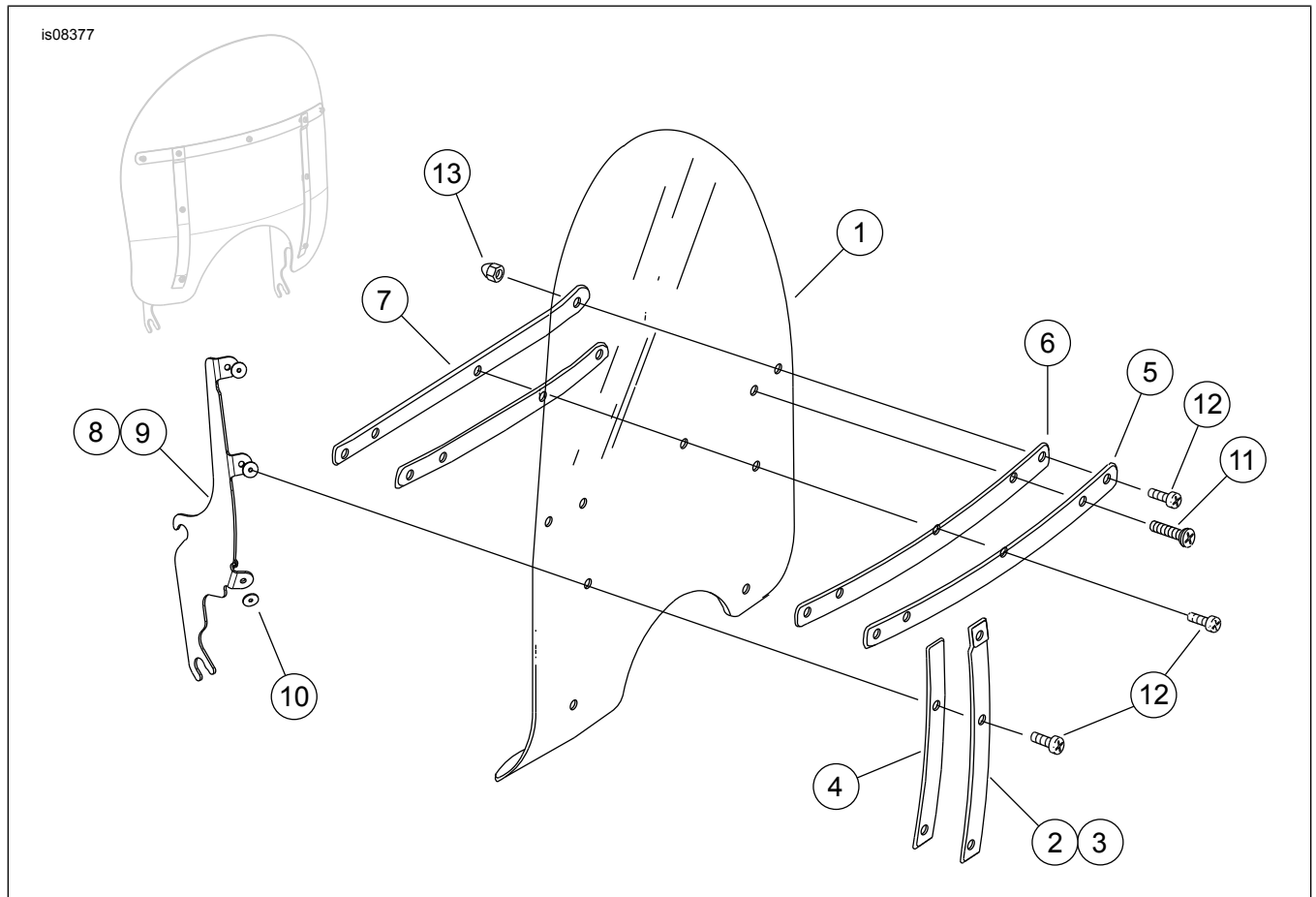
### YLEISET TIEDOT

Taulukko 1. Yleistä

Sarjat	Ehdotetut työkalut	Osaamistaso <sup>(1)</sup>
57400273, 57400274, 57400630, 57400631	Suojalasit	

(1) Tarvitaan vain yksinkertaisia työkaluja ja menetelmiä

### SARJAN SISÄLTÖ



Kuva 1. Sarjan sisältö: Tuulilasi (tyypillinen)



Taulukko 2. Sarjan sisältö: Tuulilisasarja

<input checked="" type="checkbox"/>	Tarkista, että kaikki sisältö löytyy sarjasta ennen asentamisen aloittamista ja ennen kuin irrotat osia ajoneuvosta.				
<input type="checkbox"/>	Kohde	Määrä	Kuvaus	Osanro	Muistiinpanoja
<input type="checkbox"/>	1	1	Tuulilasi, 16 tuumaa	57400277	
<input type="checkbox"/>			Tuulilasi, 20 tuumaa	57400278	
<input type="checkbox"/>	2	1	Ulompi pystytuki, oikea, ruostumaton teräs	58406-75A	
<input type="checkbox"/>			Ulompi pystytuki, oikea, musta		57400655 huoltosarja
<input type="checkbox"/>	3	1	Ulompi pystytuki, vasen, ruostumaton teräs	58408-75A	
<input type="checkbox"/>			Ulompi pystytuki, vasen, musta		57400655 huoltosarja
<input type="checkbox"/>	4	2	Teippi, ulompi pystytuki, ruostumaton teräs	58417-77	
<input type="checkbox"/>			Teippi, ulompi pystytuki, musta		57400655 huoltosarja
<input type="checkbox"/>	5	1	Ulompi vaakatuki, ruostumaton teräs	58428-94	
<input type="checkbox"/>			Ulompi vaakatuki, musta		57400655 huoltosarja
<input type="checkbox"/>	6	2	Teippi, vaakatuki, ruostumaton teräs	58416-77A	
<input type="checkbox"/>			Teippi, vaakatuki, musta		57400655 huoltosarja
<input type="checkbox"/>	7	1	Sisempi vaakatuki, ruostumaton teräs	58431-94	
<input type="checkbox"/>			Sisempi vaakatuki, musta		57400655 huoltosarja
<input type="checkbox"/>	8	1	Kiinnitystuki, oikea, ruostumaton teräs	57400275	
<input type="checkbox"/>			Kiinnitystuki, oikea, musta		57400655 huoltosarja
<input type="checkbox"/>	9	1	Kiinnitystuki, vasen, ruostumaton teräs	57400276	
<input type="checkbox"/>			Kiinnitystuki, oikea, musta		57400655 huoltosarja
<input type="checkbox"/>	10	6	Aluslevy, tuulilasin kiinnitys	58416-776	
<input type="checkbox"/>	11	2	Ruuvi, matalakupukanta, TORX	2452	
<input type="checkbox"/>	12	7	Ruuvi, matalakupukanta, TORX	2921A	
<input type="checkbox"/>	13	9	Umpimutteri	7651	

## YLEISTÄ

### HUOMAUTUS

Tässä ohjelehtisessä **voi olla lisävideo**, joka auttaa asentajaa selvittämällä tiettyä kokoonpanon osaa. Linkitetty video sijaitsisi tämän ohjelehtisen lopussa.

## Mallit

Mallien sovitetiedot löytyvät Varaosat ja lisävarusteet (P&A) -vähittäismyyntiluettelosta tai [www.harley-davidson.com](http://www.harley-davidson.com) :n "Parts and Accessories" (osat ja lisävarusteet) -osiosta.

Tarkista, että käytät käyttöohjeiden uusinta versiota. Se löytyy osoitteesta: [h-d.com/isheets](http://h-d.com/isheets)

Ota yhteyttä Harley-Davidson asiakastukikeskukseen numerossa 1-800-258-2464 (vain Yhdysvallat) tai 1-414-343-4056.

## Asennusvaatimukset

### ▲ VAROITUS

Kuljettajan ja matkustajan turvallisuus riippuu tämän sarjan oikeasta asennuksesta. Jos toimenpide on mielestäsi liian vaikea tai sinulla ei ole sen tekemiseen tarvittavia työkaluja, pyydä Harley-Davidson-jälleenmyyjää tekemään asennus. Tämän sarjan virheellinen asennus voi aiheuttaa kuoleman tai vakavan loukkaantumisen. (00308b)

## ASENNA

### ▲ VAROITUS

Virheellinen kuormitus tai väärin asennetut lisävarusteet voivat heikentää moottoripyörän vakautta ja käsiteltävyyttä, mikä voi aiheuttaa kuoleman tai vakavan loukkaantumisen. (00455b)

### ▲ VAROITUS

Jos paikallaan olevien ja liikkuvien osien välys ei ole riittävä, seurauksena voi olla ajoneuvon hallinnan menetys, mikä voi johtaa kuolemaan tai vakavaan loukkaantumiseen. (00378a)

### HUOMAUTUS

Tarkista tuulilasi asennuksen suorittamisen jälkeen. Varmista, ettei tuulilasin kiinnitys estä etuhaarukkokoonpanoa kääntymästä täysin vasemmalle tai oikealle. Jos kääntäminen kokonaan ei onnistu, säädä tuulilasia tarvittavalla tavalla, kunnes estettä ei enää ole. Pyydä kokenutta Harley-Davidson-huoltohenkilöstöä korjaamaan mahdolliset ongelmat ennen ajamista, kun tämä lisävaruste on asennettuna.

### HUOMAUTUS

Tarkista kiinnitystarvikkeet säännöllisesti. Älä käytä moottoripyörää, jos kiinnikkeet ovat löysällä. Löyhä kiinnitys aiheuttaa ylimääräistä rasitusta kaikille muille kiinnikkeille sekä itse tuulilasille. Tämä aiheuttaa komponenttien ennenaikaista vikaantumista.

1. Laske tuulilasi paikalleen.
2. Aseta sivukannattimet varovasti alempiin läpivienteihin.
3. Varmista, että kunkin kiinnikkeen lovet ovat tukevasti kiinni kumiläpiviennissä.
4. Työnnä tuulilasin yläosaa varovasti taaksepäin, kunnes ylempät lovet tarttuvat kokonaan ylempiin läpivienteihin.

## HUOLTO

### Hoitaminen ja puhdistaminen

#### HUOMAUTUS

#### HUOMAUTUS

Käytä Harley-Davidson-tuulilaseihin vain Harley-Davidsonin suosittelemia tuotteita. Älä käytä vahvoja kemikaaleja tai sadepinnoitustuotteita, sillä ne voivat aiheuttaa tuulilasiin pintavaurioita, kuten hämärtymistä tai sumentumista. (00231c)

#### HUOMAUTUS

Polykarbonaatti-tuulilasi/ -tuulenohjaimet vaativat asianmukaista huolenpitoa ja huoltoa. Polykarbonaatin asianmukaisen ylläpidon laiminlyönti voi vaurioittaa tuulilasia/tuulenohjainta. (00483e)

- Älä käytä tuulilasiin bentseeniä, maalinohennusainetta, bensiiniä tai muuta vahvaa puhdistusainetta. Se vaurioittaa pintaa.
- Älä suorita puhdistusta kuumalla ilmalla tai suorassa auringonpaisteessa.

- Jauhemainen, hankaavia aineita sisältävä tai emäksinen puhdistusaine voivat vaurioittaa tuulilasia. Älä koskaan raaputa tuulilasia partakoneen terällä tai muilla terävillä välineillä. Tämä aiheuttaa pysyviä vaurioita.
- Auringonvalon heijastukset tuulilasin sisäkaaresta voivat aiheuttaa äärimmäistä lämmön kertymistä moottoripyörän mittaristoon. Pysäköi varovasti. Pysäköi ajoneuvo niin, että se osoittaa kohti aurinkoa, aseta mittariston päälle peittäviä esineitä tai käännä tuulilasia heijastumien välttämiseksi.

### HUOMAUTUS

Saat tuulilasiin tarttuneet hyönteiset poistettua helpommin, kun peität se puhtaalla, märällä kankaalla noin 15 minuutiksi ennen pesua.

Harley-Davidson -tuulilasin vettä hylkivä käsittely (osanumero 99841-01) on hyväksytty käytettäväksi Harley-Davidsonin polykarbonaatti-tuulilasissa.