



## ADVERSARY-JALKATAPIT - AJAJA

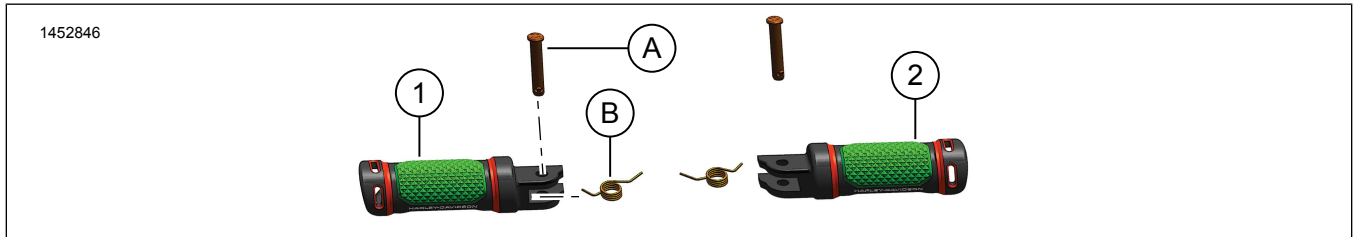
### YLEISET TIEDOT

Taulukko 1. Yleistä

Sarjat	Ehdotetut työkalut	Osaamistaso <sup>(1)</sup>
50502252, 50502253, 50502254, 50502255	Suojalasit	

(1) Tarvitaan vain yksinkertaisia työkaluja ja menetelmiä

### SARJAN SISÄLTÖ



Kuva 1. Sarjan sisältö: Adversary-jalkatapit - ajaja

Taulukko 2. Sarjan sisältö: Adversary-jalkatapit - ajaja

Tarkista, että kaikki sisältö löytyy sarjasta ennen asentamisen aloittamista ja ennen kuin irrotat osia ajoneuvosta.					
<input checked="" type="checkbox"/>	Kohde	Määrä	Kuvaus	Osanro	Muistiinpanoja
<input type="checkbox"/>	1	1	Jalkatappi, vasen, harmaa, pieni	50502376	
<input type="checkbox"/>			Jalkatappi, vasen, harmaa, suuri	50502387	
<input type="checkbox"/>			Jalkatappi, vasen, musta, pieni	50502375	
<input type="checkbox"/>			Jalkatappi, vasen, musta, suuri	50502386	
<input type="checkbox"/>	2	1	Jalkatappi, oikea, harmaa, pieni	50502374	
<input type="checkbox"/>			Jalkatappi, oikea, harmaa, suuri	50502385	
<input type="checkbox"/>			Jalkatappi, oikea, musta, pieni	50502373	
<input type="checkbox"/>			Jalkatappi, oikea, musta, suuri	50502384	
Tuotteet, jotka mainitaan tekstissä, mutta jotka eivät sisälly sarjaan					
<input checked="" type="checkbox"/>	A	2	Alkuperäinen varustelu (OE) Haarukkakiinnike		
<input checked="" type="checkbox"/>	B	2	OE Palautusjousi		

### YLEISTÄ

#### Mallit

Mallien asennustiedot löytyvät Varaosat ja lisävarusteet (P&A) -vähittäismyyntilueetelosta tai [www.harley-davidson.com](http://www.harley-davidson.com) :n "Parts and Accessories" (osat ja lisävarusteet) -osiosta.

Tarkista, että käytät käyttöohjeiden uusinta versiota. Se löytyy osoitteesta: [h-d.com/isheets](http://h-d.com/isheets)

Ota yhteyttä Harley-Davidson asiakastukikeskukseen numerossa 1-800-258-2464 (vain Yhdysvallat) tai 1-414-343-4056.

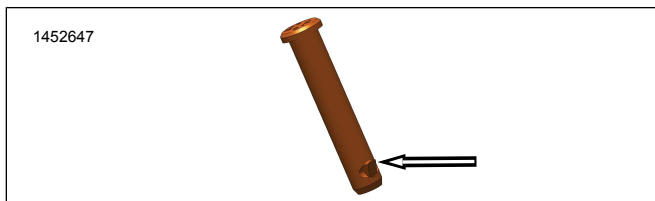
## Asennusvaatimukset

### ⚠ VAROITUS

Kuljettajan ja matkustajan turvallisuus riippuu tämän sarjan oikeasta asennuksesta. Jos toimenpide on mielestäsi liian vaikea tai sinulla ei ole sen tekemiseen tarvittavia työkaluja, pyydä Harley-Davidson-jälleenmyyjää tekemään asennus. Tämän sarjan virheellinen asennus voi aiheuttaa kuoleman tai vakavan loukkaantumisen. (00308b)

## IRROTA

1. Irrota kuljettajan jalkatappin haarukkakiinnike (A).
  - a. Kuva 2 Paikanna lukituskieleke.
  - b. Työnnä lukituskielettä sisäänpäin.
  - c. Työnnä ylöspäin pienen ruuvimeisselin avulla ja poista haarukkakiinnike.

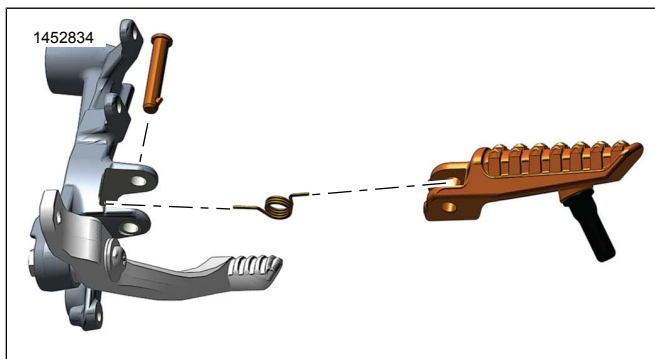


Kuva 2. Haarukkakiinnikkeen lukituskieleke

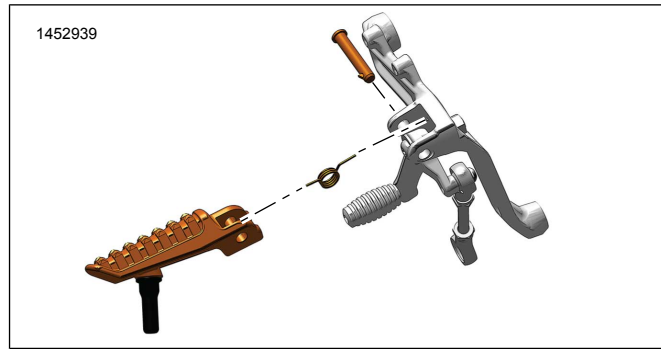
### ⚠ VAROITUS

Käytä suojalaseja jousia irrotettaessa tai asentaessa. Jousen jännitys voi aiheuttaa jousen, siihen kiinnitettyjen osien ja/tai käsityökalujen sinkoutumiseen, mikä voi johtaa kuolemaan tai vakavaan loukkaantumiseen. (00477c)

2. Irrota ajajan OE -jalkatappi .
  - a. Peitä jalkatappikokoonpanon palautusjousen (B) alue huoltopyyhkeellä.
  - b. Katso Kuva 3 tai Kuva 4 . Vedä jalkatappikokoonpanoa ulospäin, irrota kokoonpano kannattimesta.
  - c. Säilytä palautusjousi tulevaa käyttöä varten.



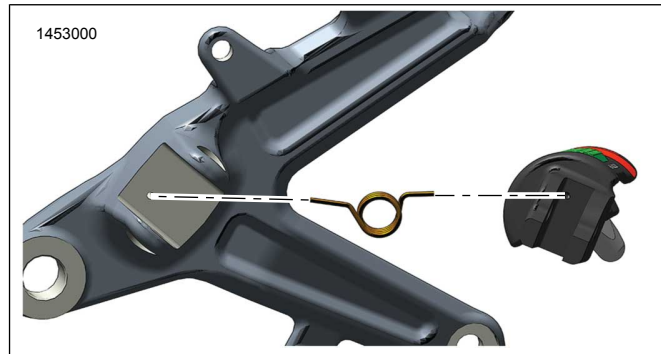
Kuva 3. Jalkatappi - kuljettaja - oikea



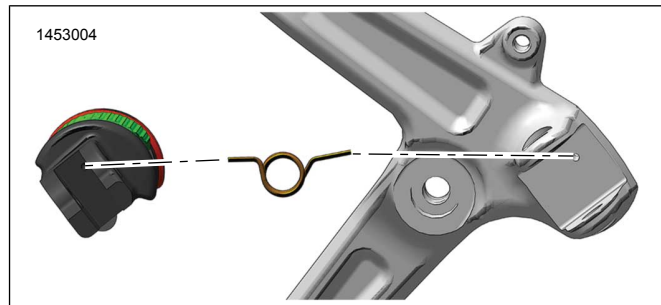
Kuva 4. Jalkatappi - kuljettaja - vasen

## ASENNA

1. Etsi uusi jalantappikokoonpano (1 tai 2).
2. Katso Kuva 5 tai Kuva 6 . Aseta palautusjousi (B) jalkatappikokoonpanoon.
3. Kohdista palautusjousi pidikereikään.



Kuva 5. Palautusjousen suuntaus - oikea



Kuva 6. Palautusjousen suuntaus - vasen

4. Aseta jalkatappikokoonpano pidikkeeseen.
5. Kohdista jalkatappikokoonpano haarukkakiinnikkeen reikään.
6. Asenna haarukkakiinnike (A) kannattimen yläosasta.
  - a. Varmista, että haarukkakiinnikkeen lukituskieleke on täysin paikoillaan.

## VALMIS

1. Varmista toiminta.
  - a. Siirrä jalkatappikokoonpanoa ylöspäin, paluujousen pitäisi palauttaa kokoonpano takaisin paikalleen.