



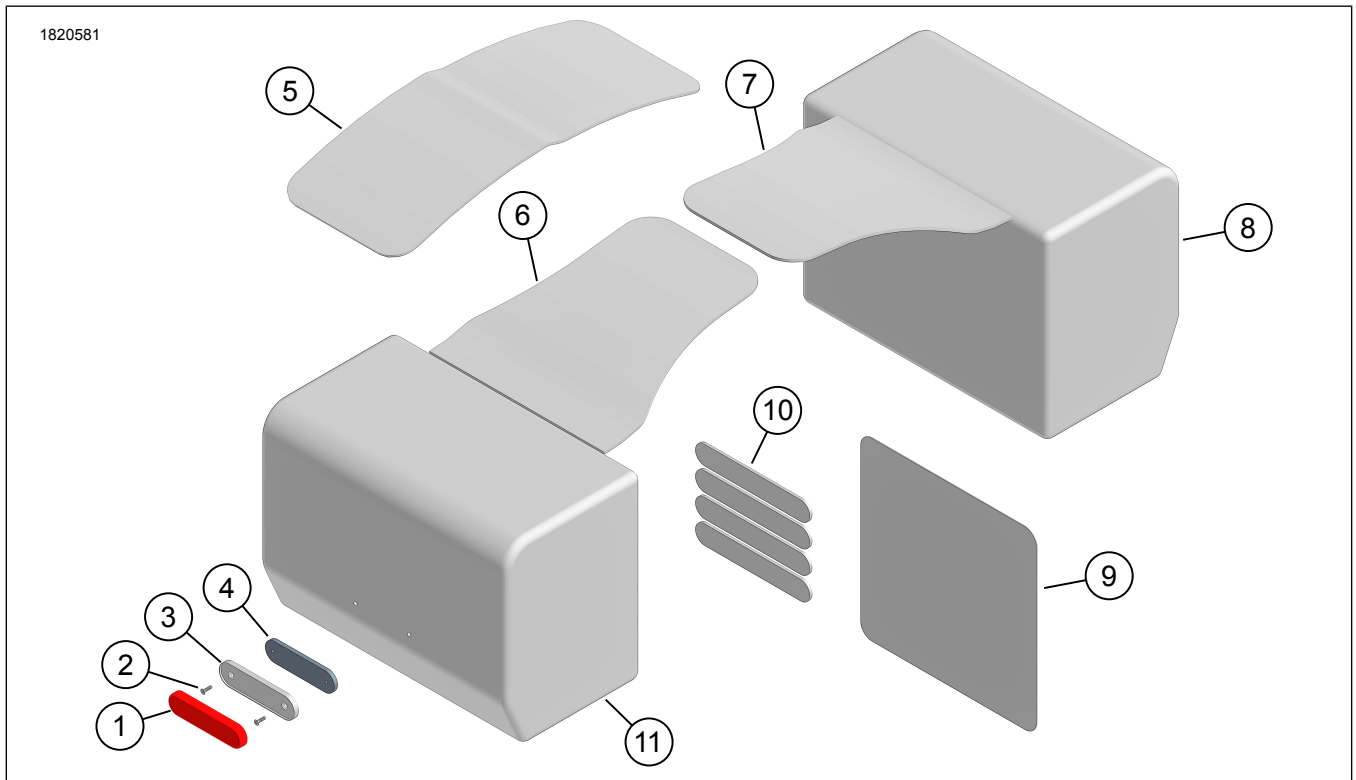
OVERWATCH THROW-OVER -SIVULAUKUT

YLEISET TIEDOT

Taulukko 1. Yleistä

Sarjat	Ehdotetut työkalut	Osaamistaso ⁽¹⁾
90202693	Suojalasit, momenttiavain, isopropyylialkoholia	
<i>(1) Kiristäminen kiristysmomentin arvoon tai muita soveltuvia työkaluja tarvitaan</i>		

SARJAN SISÄLTÖ



Kuva 1. Sarjan sisältö: Overwatch throw-over -sivulaukut

Taulukko 2. Sarjan sisältö: Overwatch throw-over -sivulaukut

<input checked="" type="checkbox"/>	Tarkista, että kaikki sisältö löytyy sarjasta ennen asentamisen aloittamista ja ennen kuin irrotat osia ajoneuvosta.				
Kohde	Määrä	Kuvaus	Osanro	Muistiinpanoja	
<input type="checkbox"/>	1	2	Heijastin, punainen	Ei myytävänä erikseen	Tilaa heijastinsarja (osa nro 57300436). Sisältää osat 1–4.
<input type="checkbox"/>	2	2	Ruuvi	Ei myytävänä erikseen	
<input type="checkbox"/>	3	2	Heijastinlevy, ulompi	Ei myytävänä erikseen	
<input type="checkbox"/>	4	2	Heijastinlevy, sisempi	Ei myytävänä erikseen	
<input type="checkbox"/>	5	1	Ies, keskelle	Ei myytävänä erikseen	Tilaa Throw-Over -iessarja (osa nro 90202774). Sarjaan kuuluvat nimikkeet 5-7.
<input type="checkbox"/>	6	1	Ies, oikea	Ei myytävänä erikseen	
<input type="checkbox"/>	7	1	Ies, vasen	Ei myytävänä erikseen	
<input type="checkbox"/>	8	1	Sivulaukku, vasen	90202773	
<input type="checkbox"/>	9	1	Läpinäkyvä maalisuoja	90202776	
<input type="checkbox"/>	10	4	Tarranauhahihna	90202775	
<input type="checkbox"/>	11	1	Sivulaukku, oikea	90202773	
<input type="checkbox"/>	12	2	Sisempi kuivapussi	90202777	Ei kuvassa

YLEISTÄ

Mallit

Mallien sovitiedot löytyvät Varaosat ja lisävarusteet (P&A) -vähittäismyyntiluettelosta tai www.harley-davidson.com :n "Parts and Accessories" (osat ja lisävarusteet) -osioista.

Tarkista, että käytät käyttöohjeiden uusinta versiota. Se löytyy osoitteesta: h-d.com/isheets

Ota yhteyttä Harley-Davidson asiakastukikeskukseen numerossa 1-800-258-2464 (vain Yhdysvallat) tai 1-414-343-4056.

Asennusvaatimukset

⚠ VAROITUS

Kuljettajan ja matkustajan turvallisuus riippuu tämän sarjan oikeasta asennuksesta. Jos toimenpide on mielestäsi liian vaikea tai sinulla ei ole sen tekemiseen tarvittavia työkaluja, pyydä Harley-Davidson-jälleenmyyjää tekemään asennus. Tämän sarjan virheellinen asennus voi aiheuttaa kuoleman tai vakavan loukkaantumisen. (00308b)

HUOMAUTUS

Tässä ohjelehdessä viitataan korjaamokäsikirjan tietoihin. Tämän asianmukainen asennus vaatii saman vuoden ja mallin moottoripyörän korjaamokäsikirjaa, joka on saatavissa:

- Harley-Davidson-jälleenmyyjältä.
- H-D-palvelun tietoportaa tarjoaa tilauspohjaisen käyttöoikeuden useimmille vuoden 2001 ja sitä uudemmmille malleille. Katso lisätietoja kohdasta usein kysytyä tilauksista

Nämä tuotteet ovat saatavilla paikalliselta Harley-Davidson-jälleenmyyjältä.

- **2022 ja uudemmat Nighthster-mallit:** Overwatch Throw-Over -satulalaukun tukisarjan (osa nro 90202689) erillinen hankinta on **pakollinen** asennusta varten.
- **2018 ja uudemmat Softail-mallit (FLSL, FXBB, FXBBS, FXST):** Tähän asennukseen **tarvitaan** erikseen myytävä satulalaukun tukisarja (osanumero 90201777).
- **2006-2017 ja uudemmat Dyna-mallit:** Tähän asennukseen **tarvitaan** erikseen myytävä satulalaukun tukisarja (osanumero 91017-10A).
- **2000 ja uudemmat XL-mallit (paitsi 1200CX, 1200S, 1200T ja 2002-03 883R):** Tähän asennukseen **tarvitaan** erikseen myytävä satulalaukun tukisarja (osanumero 90201324).

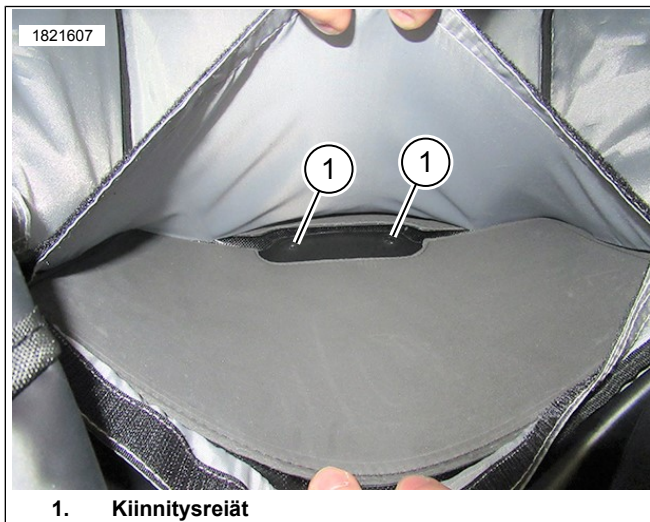
VALMISTELU

1. Asenna heijastin.
 - a. Jos se on asennettu, poista sisempi kuivapussi.
 - b. Kuva 2 Erilliset sivulaukun sisä- (1) ja ulko- (2) suojukset.



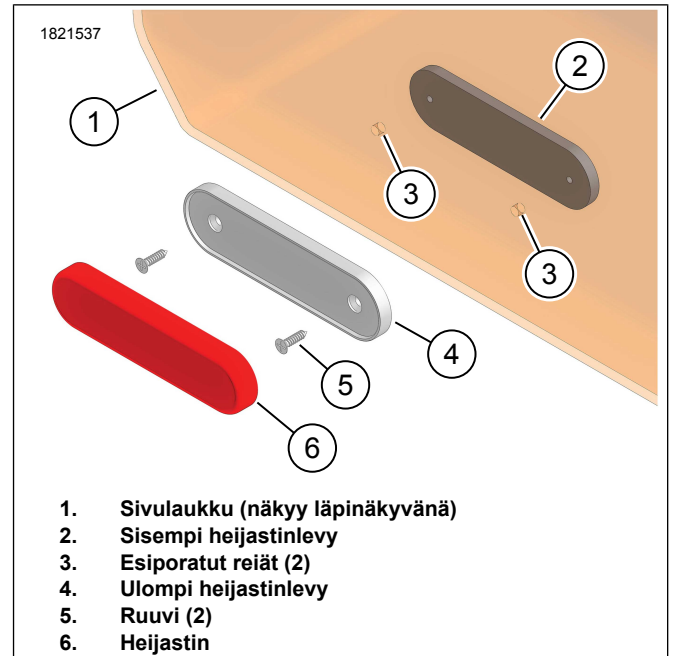
Kuva 2. Hanki pääsy

- c. Kuva 3 Pääse käsiksi sivulaukun pohjaan ja paikanna kiinnitysreiät (1).



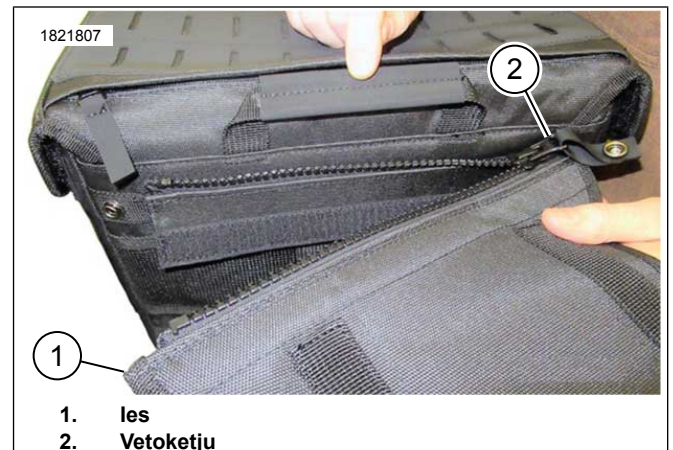
Kuva 3. Kiinnitysreiät

- d. Kuva 4 Asenna sisempi heijastinlevy (2) sivulaukkuun.
- e. Kohdista sisälevyn (2) reiät sivulaukun (1) esiporattuihin reikiin (3).
- f. Kohdista ja asenna ulompi (4) heijastinlevy sivulaukkuun (1).
- g. Asenna ja kiristä ruuvi (5).
- h. Poista heijastimen liimapinnan suojus (6).
- i. Kiinnitä heijastin suoraan ulkolevyyn (4).



Kuva 4. Heijastinkokoonpano

2. Asenna vasen ja oikea ies sivulaukkuihin.
- a. Kuva 5 Asenna ies (1) sivulaukkuun, kiinnitä vetoketju tiukasti (2).



Kuva 5. Asenna ies

- b. Kuva 6 Kiinnitä ies sivulaukkuun läppien avulla Velcro (1).



1. Tarranauhaläpät

Kuva 6. Tarranauhaläpät

c. Kuva 7 Kiinnitä (1) vetoketjun pää sivulaukkuun.



1. Kiinnike

Kuva 7. Varmista kiinnitys

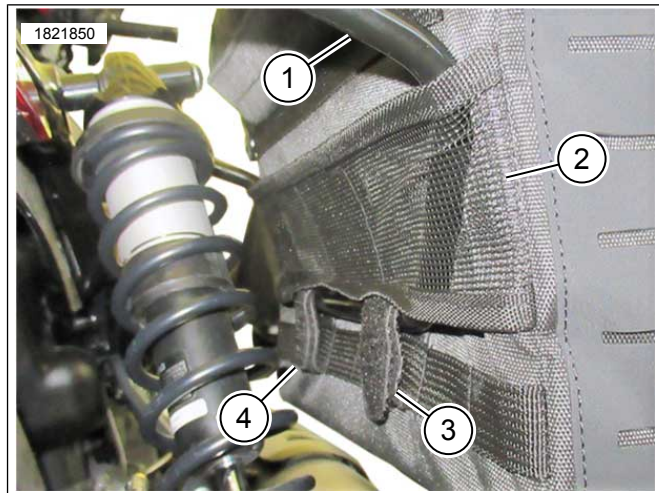
ASENNA

HUOMAUTUS

Katso sivulaukkutukien asennusvaatimukset.

Sivulaukkuja voidaan käyttää matkustajan istuimen kanssa tai ilman. Ies voidaan asentaa matkustajan istuimen alle tai päälle sen mukaan, kumpi sopii paremmin mallista ja matkustajan istuimen asetuksista riippuen.

1. Jos asennettu, poista matkustajan satula.
2. Asenna satulalaukku.
 - a. Kuva 8 Aseta sivulaukun tuki (1) verkkovuoraukseen (2).
 - b. Säädä tarpeen mukaan.
3. Sivulaukun tuki.
4. Asenna etu- ja takakoukku, sekä silmukkahihnat (3, 4).
5. Toista menettely vastakkaisella puolella.



1. Sivulaukkujen tuet
2. Verkkovuoraus
3. Takakoukku ja silmukkahihna
4. Etukoukku ja silmukkahihna

Kuva 8. Sivulaukun asentaminen

6. Kuva 9 Testaa vasemman (1) ja oikean (2) ikeen kiinnitys takalokasuojan yli. Älä kiinnitä hihnoja vielä.
 - a. Jos havaitsen aukon, asenna keskimmäinen ies.
 - b. Velcro Aseta keskimmäinen ies paikalleen.



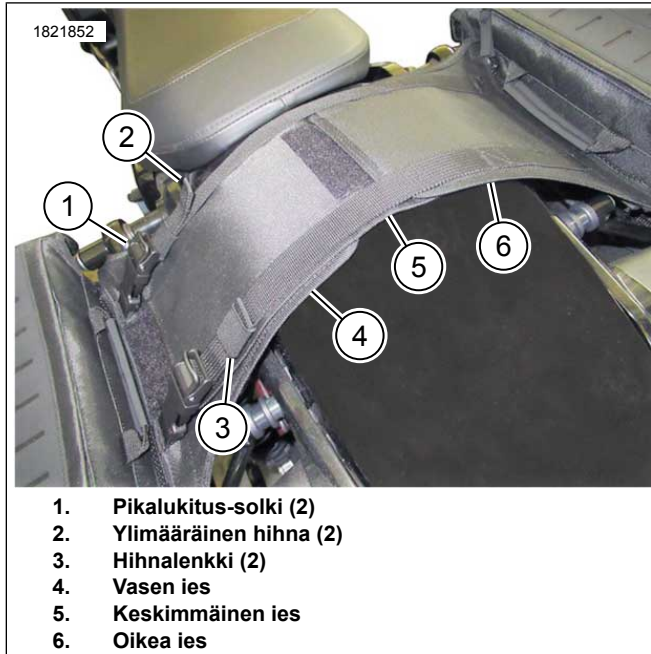
1. Vasen ies
2. Oikea ies

Kuva 9. Ikeen asennus

7. Kuva 1 Testaa läpinäkyvän maalisuojuksen (9) asentaminen ieskappaleiden alle.
 - a. Merkitse leikkauskohdat maalisuojukseen.
 - b. Poista ikeiden palat lokasuojan alueelta.
 - c. Puhdista lokasuojan alue 50/50 -vahvuisella alkoholivesiliuoksella.
 - d. Leikkaa maalisuojaja sopivaksi ja asennettavaksi.

8. Kuva 10 Asenna ieskappaleet (4, 5) (6 tarvittaessa) lokasuojan päälle ja kiinnitä.

- a. Kytke pikalukitus-soljet (1).
- b. Kiristä kokoonpano vetämällä hihnoista.
- c. Kiinnitä mahdollinen ylijäämähihna (2) hihnalenkillä (3).



Kuva 10. Ies koottu

9. Tee säätöjä tarpeen mukaan.

10. Varmista, että sivulaukkukokoonpano on tiukasti kiinni ajoneuvossa.

- a. Kuva 11 Varmista, että sivulaukku (1) ei ole pakoputkiston (2) tiellä.

11. Jos irrotettu, asenna matkustajan istuin.



Kuva 11. Pakoputkisto

MATKAAN VALMISTAUTUMINEN

1. Kuva 12 Jos käytät kuivapussia:

- a. Asenna kuivapussi sivulaukkuun.
- b. Kiinnitä kuivapussi sivulaukkuun magneettilukoilla (1, 2).



Kuva 12. Kuivapussin asennus

2. Kuva 13 Rullaa (1) pussin yläosa ja aseta se sivulaukkuun.



Kuva 13. Rullaa ylöspäin

3. Kuva 14 Kiinnitä sivulaukku.

- a. Kytke pikalukitus-soljet (1).
- b. Kiristä vetämällä ylimääräistä hihnaa (2).
- c. Kiinnitä mahdollinen ylijäämähihna (2) hihnalenkillä (3).

1822131



1. **Pikalukitus-solki**
2. **Ylimääräinen hihna**
3. **Hihnalenkki**

Kuva 14. Kiinnitä sivulaukku

HUOLTO

1. Käytä nukkaamatonta rättiä pyyhkiäksesi pois mahdollisen pölyn ja lian.
2. Puhdista ulkopinta huolellisesti käyttämällä lämmintä vettä ja mietoä pesuainetta.
3. Älä kuivaa materiaalia keinotekoisesti kuivumisen nopeuttamiseksi.
4. Sisältää yhtä tai useampaa seuraavista raaka-aineista:
 - a. Polyesteri
 - b. Polypropyleeni
 - c. Polyeteeni
 - d. Polyvinyylilokloridi