



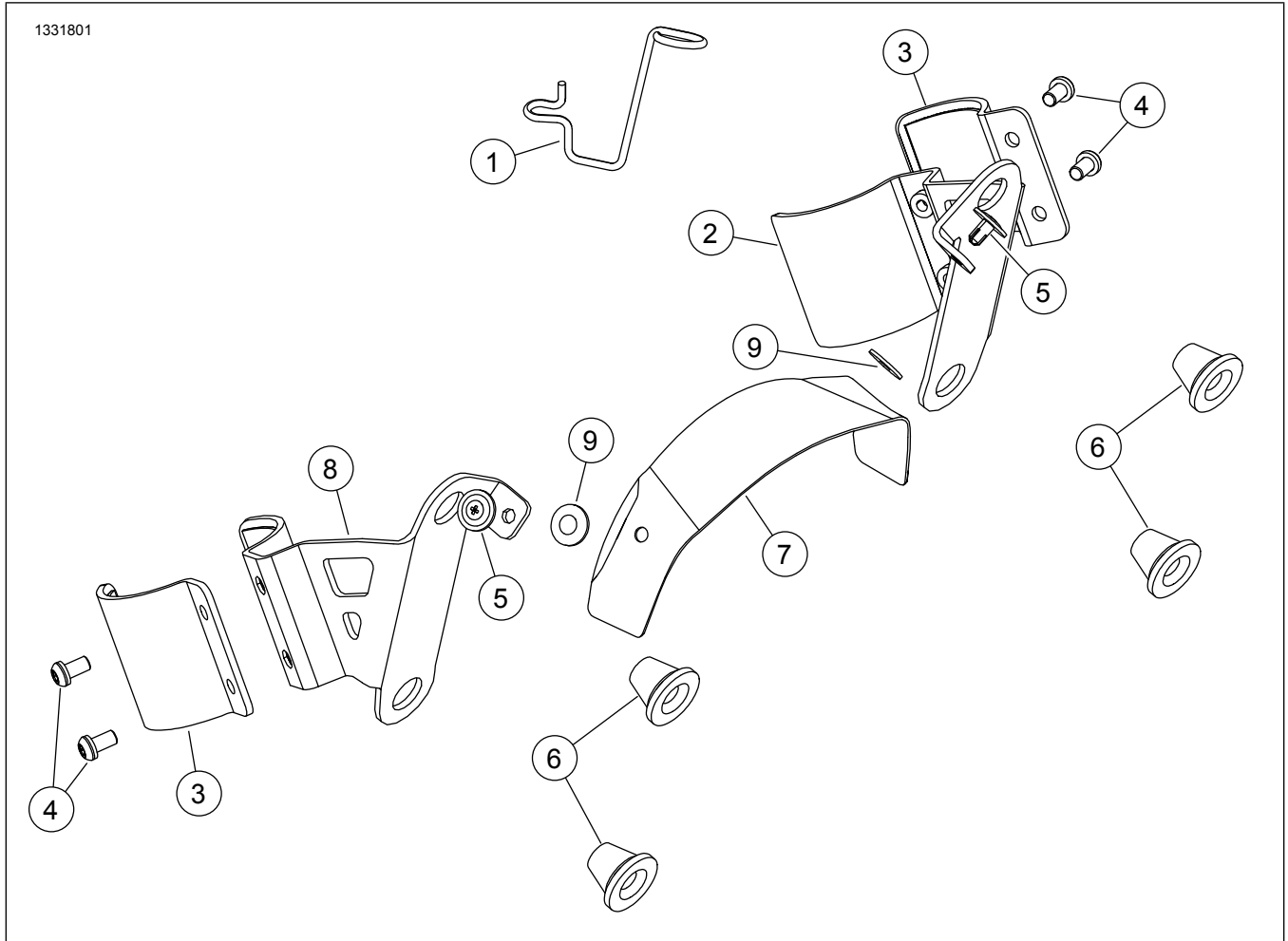
SOFTAIL NELJÄNNESTUULISUOJAN KANNATINSARJA

Taulukko 1.

Sarjat	Ehdotetut työkalut	Osaamistaso	Aika
57001249, 57001250	Suojalaseja, momenttiavain	1	1 tunti

(1) Kiristäminen kiristysmomentin arvoon tai muita soveltuvia työkaluja tarvitaan

SARJAN SISÄLTÖ



Kuva 1. Huolto-osat: Katteen kiinnikesarja



Taulukko 2. Huolto-osien lista: Katteen kiinnikesarja

<input checked="" type="checkbox"/>	Kohde	Määrä	Kuvaus	Osanro	Muistiinpanoja
<input type="checkbox"/>	1	1	Kytkinvaijerin kiinnike	37200428	Sarja 57001249
<input type="checkbox"/>	2	1	Asennuskannatin, Vasen	Ei myytävänä erikseen	
<input type="checkbox"/>	3	2	Kiinnityspanta, vasen ja oikea	Ei myytävänä erikseen	
<input type="checkbox"/>	4	4	Ruuvi, 1/4-20 x 1/2	10200938	12,2–13,5 N·m (9–10 ft-lbs)
<input type="checkbox"/>	5	2	Kolmoiskiinnitin	12600194	
<input type="checkbox"/>	6	4	Kiinnike	83483-09	
<input type="checkbox"/>	7	1	Suojakuvun kannatin	Ei myytävänä erikseen	
<input type="checkbox"/>	8	1	Asennuskannatin, oikea	Ei myytävänä erikseen	
<input type="checkbox"/>	9	2	Aluslevy, muovinen, liima-taustalla	10300224	

HUOMAUTUS

Tarkista, että kaikki sisältö on pakissa ennen asentamisen aloittamista ja ennen kuin poistat osia ajoneuvosta.

- Tämän asennuksen yhteydessä on hankittava erillinen lukkoaluslevy (osa nro 7155). **vain FXBB** .
- Tämän asennuksen yhteydessä on hankittava erillinen umpimutteri (osa nro 7331). **vain FXBB** .

YLEISTÄ

Mallit

Mallien sovitustiedot löytyvät P&A-myyntiluettelosta ja sivun www.harley-davidson.com Parts and Accessories (Osat ja lisävarusteet) -osiosta (vain englanniksi).

Varmista, että käytät ohjelehtisen uusinta versiota, joka löytyy osoitteesta: <https://h-d.com/isheets>

Ota yhteyttä Harley-Davidson asiakastukikeskukseen numerossa 1-800-258-2464 (vain Yhdysvallat) tai 1-414-343-4056.

Asennusvaatimukset

▲ VAROITUS

Kuljettajan ja matkustajan turvallisuus riippuu tämän sarjan oikeasta asennuksesta. Jos toimenpide on mielestäsi liian vaikea tai sinulla ei ole sen tekemiseen tarvittavia työkaluja, pyydä Harley-Davidson-jälleenmyyjää tekemään asennus. Tämän sarjan virheellinen asennus voi aiheuttaa kuoleman tai vakavan loukkaantumisen. (00308b)

Nämä tuotteet ovat saatavilla paikalliselta Harley-Davidson-jälleenmyyjältäsi.

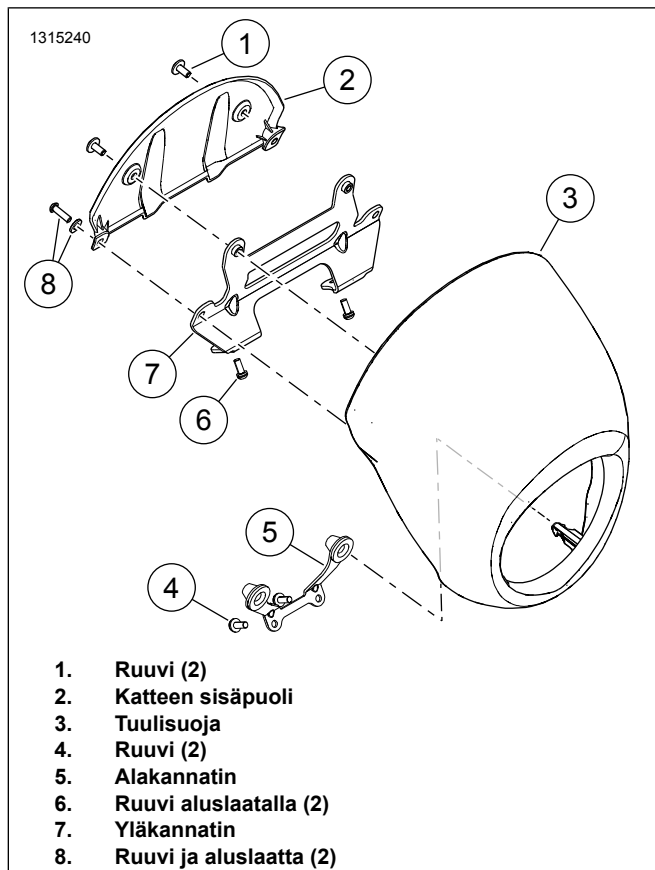
FXBB tehdasasenteisten (OE) ohjaustankojen tai **FXLR** nousuputkien ja Moto Bar -sarjojen kanssa:

- Tämän asennuksen yhteydessä on hankittava erillinen oikean käden suuntavilkkiinnike (osa nro 67800630).
- Tämän asennuksen yhteydessä on hankittava erillinen vasemman käden suuntavilkkiinnike (osa nro 12700164).
- Tämän asennuksen yhteydessä on hankittava kaksi erillistä ruuvilukkoa (osa nro 67015-02). **vain FXBB** .

IRROTA

FXLRS tuulisuoja

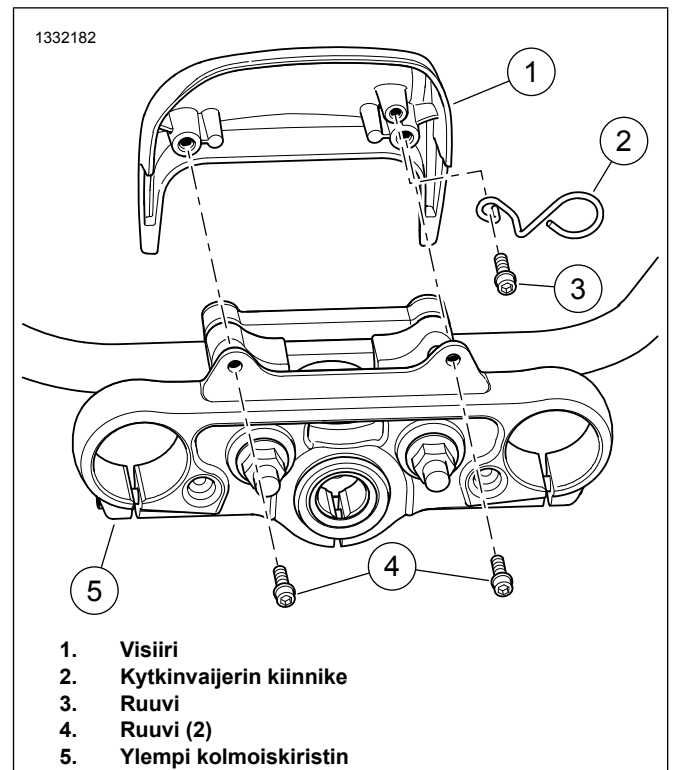
- Katso Kuva 2 . Poista tuulisuoja
 - Irrota ruuvit ja aluslevyt (8).
 - Vedä tuulisuoja (3) pois yläkannattimesta (7).
 - Vedä tuulisuoja pois alakannattimesta (5) poistaaksesi tapit läpiviennistä.
- Irrota sisäkate.
 - Irrota ruuvit (1).
 - Irrota sisäkate (2).
- Irrota yläkannatin.
 - Irrota ruuvit (6).
 - Irrota yläkannatin (7).
- Irrota alakannatin.
 - Irrota ruuvit (4).
 - Irrota alakannatin (5).



Kuva 2. FXLRS tuulisuoja

FXLR visiiri

1. Kuva 3 Irrota ruuvit (4) ylemmästä kolmoiskiristimestä (5).
2. Irrota visiiri (1).
3. Irrota ruuvi (3) ja alkuperäinen kytkinvaijerin pidike.
4. Asenna sarjan mukana tullut kytkinvaijerin pidike (2).
5. Asenna ruuvi (3). Kiristä.
Vääntömomenti: 4–5,4 N·m (35–48 in-lbs) *Kytkinvaijerin pidikkeen ruuvi*
6. Asenna visiiri (1).
7. Asenna ruuvit (4). Kiristä.
Vääntömomenti: 4–5,4 N·m (35–48 in-lbs) *Visiirin ruuvi*

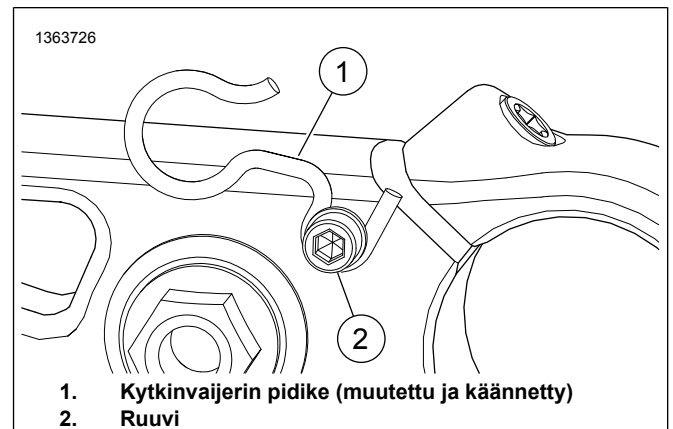


Kuva 3. FXLR visiiri

MUOKKAA

FXBB vaijerin pidike

1. Kuva 4 Löysää ruuvia (2).
2. Irrota OE-kytkinvaijerin pidike (1).
3. Lyhennä kytkinvaijerin pidikettä.
13 mm (1/2 in)
4. Asenna muutettu OE-kytkinvaijerin pidike (1) samassa suunnassa, kuten kuva on esitetty.
5. Kiristä ruuvi (2).
Vääntömomenti: 4–5,5 N·m (35–49 in-lbs) *Kytkinvaijerin pidikkeen ruuvi*



Kuva 4. Muutettu kytkinvaijerin pidike

FXLR- ja FXBB-suuntavilkut

FXBB

HUOMAUTUS

FXBB edellyttää erikseen hankittavia osia. Katso asennusvaatimukset.

Tee yksi suuntavilkku kerrallaan. Toista toiminto muiden vilkkujen osalta, kun olet valmis.

1. Kuva 5 Löysää pallotapin puristin (5) kokonaan.
2. Irrota pallosäiliö (6 tai 7) ja heitä se pois.
 - a. **Vasen suuntavilkku:** Irrota umpimutteri (9) ja aluslevy (8) peilistä. Säilytä osat.
3. Löysää tukimutteria (3).
4. Irrota pallotappi (4) suuntavilkusta (1 tai 2).
5. Irrota tukimutteri (3) pallotapista (4).
6. Irrota pallotapin puristin (5) ja heitä se pois.
7. Asenna etusuuntavilkku.
 - a. Asenna suuntavilkun kiinnike (11 tai 12), lukkoaluslevy (8) ja umpimutteri (9) peiliin.
 - b. Säädä peili ja kiristä mutteri (9).
Vääntömomentti: 10,8–16,3 N·m (96–144 **in-lbs**)
Peilin kiinnitysmutteri
 - c. Asenna pallotappi (4) suuntavilkkuun (13) ja kiristä lukkomutteri (3).
Vääntömomentti: 5,6–7,9 N·m (50–70 **in-lbs**)
Pallotapin lukkomutteri
 - d. Varmista, että suuntavilkku on sijoitettu oikein.

- e. Asenna ja kiristä ruuvilukko (10).

Vääntömomentti: 4–6,7 N·m (35–59 **in-lbs**)
Pallotapin lukkomutteri

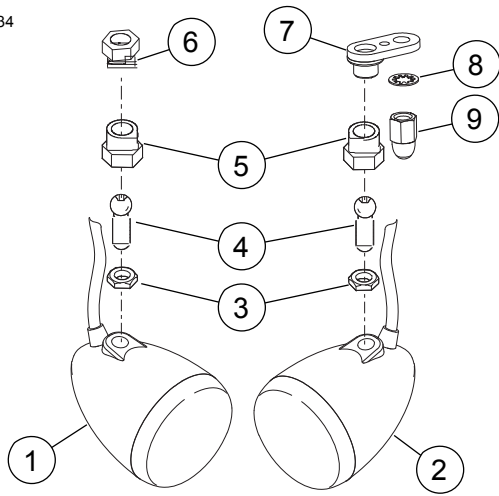
FXLR

HUOMAUTUS

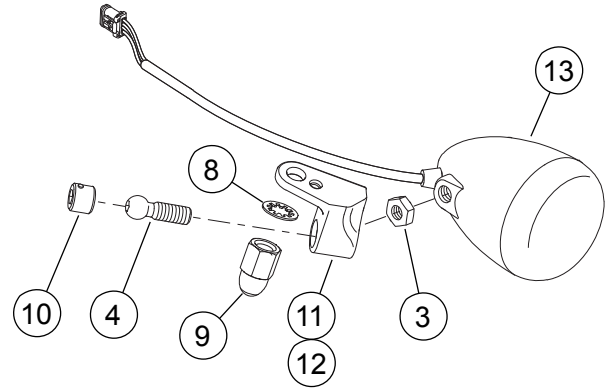
Nousuputkien ja Moto Bar -sarjojen asentaminen FXLR:ään edellyttää erillisten osien hankkimista. Katso asennusvaatimukset.

Tee yksi suuntavilkku kerrallaan. Toista toiminto muiden vilkkujen osalta, kun olet valmis.

1. Kuva 5 Irrota ruuvilukko (10).
2. Löysää tukimutteria (3) ja irrota pallotappi (4) suuntavilkusta.
3. Irrota OE-suuntavilkun kiinnike ja heitä se pois.
 - a. Irrota umpimutteri (9) ja aluslevy (8) peilistä. Säilytä osat.
4. Asenna etusuuntavilkku.
 - a. Asenna suuntavilkun kiinnike (11 tai 12), lukkoaluslevy (8) ja umpimutteri (9) peiliin.
 - b. Säädä peili ja kiristä mutteri (9).
Vääntömomentti: 10,8–16,3 N·m (96–144 **in-lbs**)
Peilin kiinnitysmutteri
 - c. Asenna pallotappi (4) suuntavilkkuun (13) ja kiristä lukkomutteri (3).
Vääntömomentti: 5,6–7,9 N·m (50–70 **in-lbs**)
Pallotapin lukkomutteri
 - d. Varmista, että suuntavilkku on sijoitettu oikein.
 - e. Asenna ja kiristä ruuvilukko (10).
Vääntömomentti: 4–6,7 N·m (35–59 **in-lbs**)
Pallotapin lukkomutteri



1. FXBB oikea OE-suuntavilkku
2. FXBB vasen OE-suuntavilkku
3. Vastamutteri (2)
4. Pallotappi (2)
5. Pallotapin puristin (2)
6. Oikea pallosäiliö
7. Vasen pallosäiliö



8. Sisäinen hammaslukko-aluslevy (1 OE tai 1 erillinen hankinta vain FXBB:tä varten)
9. Umpimutteri (1 OE tai 1 erillinen hankinta vain FXBB:tä varten)
10. Ruuvilukko (2) (hankitaan erikseen vain FXBB-malliin)
11. Oikean käden suuntavilkun kiinnike (hankittava erikseen)
12. Vasemman käden suuntavilkun kiinnike (hankittava erikseen)
13. FXBB- tai FXLR OE -suuntavilkku

Kuva 5. Suuntavilkun kiinnikkeet

ASENNA

Kootut asennuskannattimet (2 ja 8) ja kiristimet (4 ja 10) tulisi asentaa tasaisin välein:

- **FXLR:** 0,6 cm (0.25 in) ylemmän kolmoiskiristimen pohjasta alkaen.
- **FXBB ja FXLRS:** asennettuina ylemmän kolmoiskiristimen pohjaa vasten.

1. HUOMAUTUS

Alkoholipyyhkeen käyttö helpottaa läpivientien asennusta ja poistaa valkoisen kuljetusjauheen.

Asenna läpivienti (6) vasempaan ja oikeaan asennuskannattimeen (2 ja 8).

2. Kuva 6 Asenna vasen asennuskannatinkokoonpano.

- a. Puhdista vasen haarukan (1) asennusalue.
- b. Asenna vasen asennuskannatin (2), kiristin (4) ja ruuvit (5) löyhästi.

3. Asenna oikea asennuskannatinkokoonpano.

- a. Puhdista oikea haarukan (11) asennusalue.

- b. Asenna oikea asennuskannatin (8), kiristin (9) ja ruuvit (10) löyhästi.

4. Asenna suojakuvun kannatin.

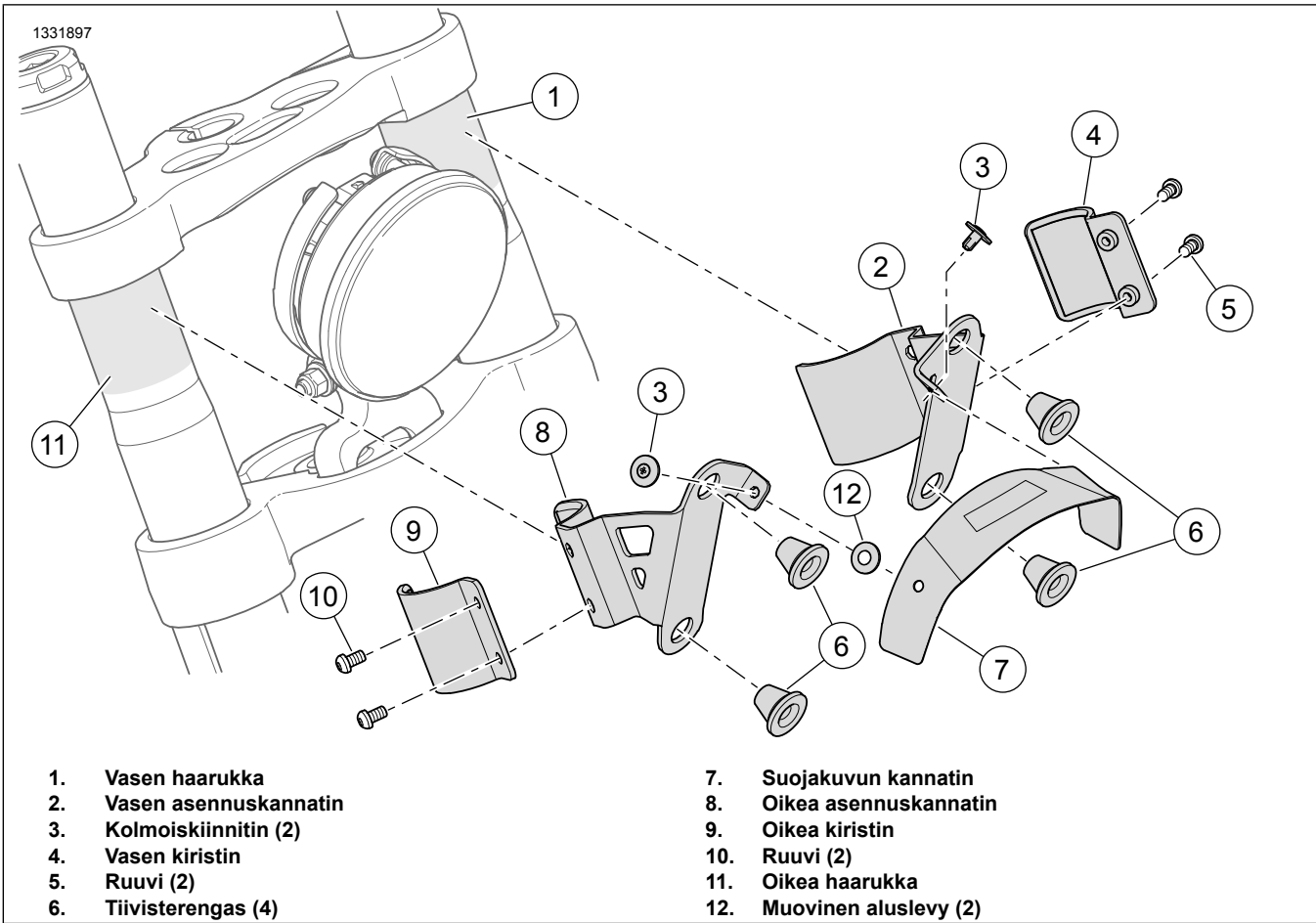
- a. Kiinnitä muovinen aluslevy (12) huppukiinnikkeen (7) jokaiseen reikään (7).
- b. Kohdista vasemman ja oikean kannatinkokoonpanon (2 ja 8) kiinnitinreiät suojakuvun kannattimen (7) kanssa.
- c. Huolehdi että suojakuvun kannatin (7) on keskitetty ajovaloon nähden.
- d. Asenna kolmoiskiinnittimet (3) kun kaikki kannattimet on asianmukaisesti linjassa.

5. Asenna neljänneskate ja tarkista, että ajovalo on keskitetty katteen aukon kanssa.

- a. Säädä pidikkeet tarpeen mukaan.
- b. Kiristä kiinnikkeet estämään liikkumista.
- c. Irrota kate.

6. Kiristä ruuvit (5 ja 10).

Vääntömomentti: 12,2–13,5 N·m (9–10 ft-lbs) *Kiristysruuvi*



Kuva 6. Kannatinkokoonpano