



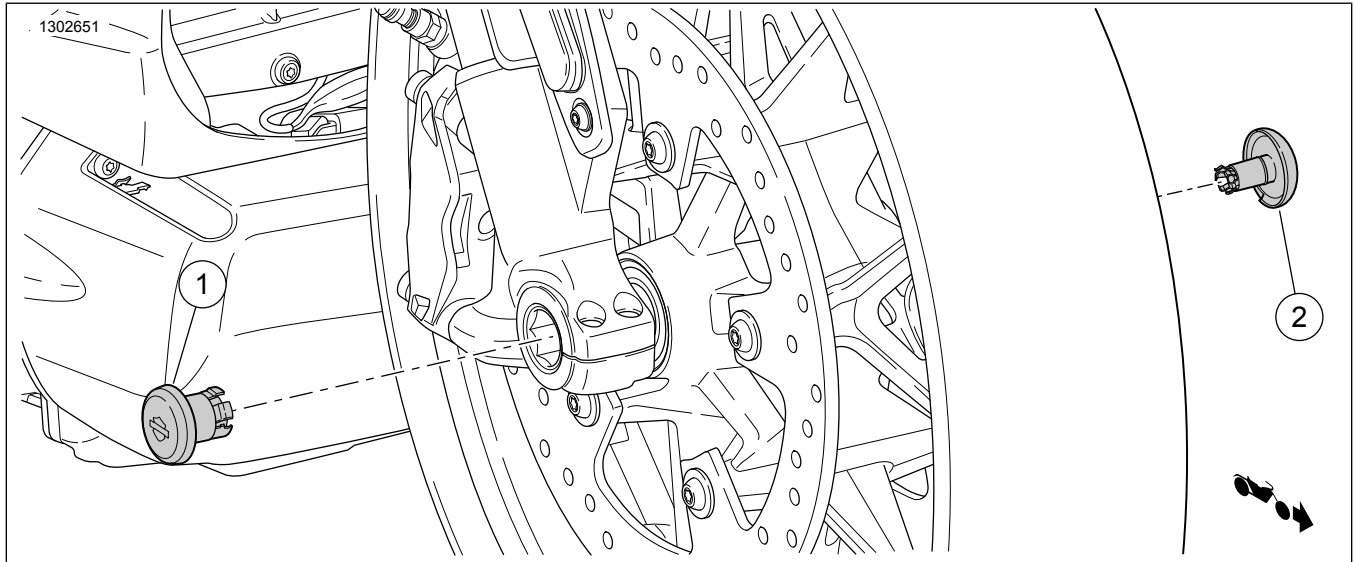
AKSELIN SUOJUKSET

Taulukko 1. Yleistä

| Sarjat | Ehdotetut työkalut | Osaamistaso ⁽¹⁾ |
|------------------------------|--|----------------------------|
| 43000188, 43000189, 43000214 | Suojalasit, hylsyavain, talttapäinen ruuvimeisseli | |

(1) Tarvitaan vain yksinkertaisia työkaluja ja menetelmiä

SARJAN SISÄLTÖ



Kuva 1. Sarjan sisältö: Akselisuojat

Taulukko 2. Sarjan sisältö: Akselin suojukset (keula kuvassa)

| <input checked="" type="checkbox"/> | Kohde | Määrä | Kuvaus | Osanro | Muistiinpanoja |
|-------------------------------------|-------|-------|---|-----------------------|---------------------------|
| <input type="checkbox"/> | 1 | 1 | Akselin suojus, suuri (oikean puoleinen) | Ei myytävänä erikseen | |
| <input type="checkbox"/> | 2 | 1 | Akselin suojus, pieni, (vasemmalla) | Ei myytävänä erikseen | |
| <input type="checkbox"/> | 3 | 1 | O-rengas, (oikeanpuoleinen), ei kuvassa | 11900162 | KAIKKI sarjat |
| <input type="checkbox"/> | | | O-rengas, (vasemmanpuoleinen), ei kuvassa | 11900161 | Sarjat 43000188, 43000189 |
| <input type="checkbox"/> | | | O-rengas, (vasemmanpuoleinen), ei kuvassa | 11900170 | Sarjat 43000214 |

HUOMAUTUS

Tarkista, että kaikki sisältö on pakissa ennen asentamisen aloittamista ja ennen kuin poistat osia ajoneuvosta.

YLEISTÄ

Mallit

Mallien sovitustiedot löytyvät P&A-myyntiluettelosta ja sivun www.harley-davidson.com Parts and Accessories (Osat ja lisävarusteet) -osiosta (vain englanniksi).

Varmista, että käytössäsi on uusin versio käyttöohjeisiin, joka löytyy osoitteesta: www.harley-davidson.com/isheets



Ota yhteyttä Harley-Davidson asiakastukikeskukseen numerossa 1-800-258-2464 (vain Yhdysvallat) tai 1-414-343-4056.

Asennusvaatimukset

▲ VAROITUS

Kuljettajan ja matkustajan turvallisuus riippuu tämän sarjan oikeasta asennuksesta. Jos toimenpide on mielestäsi liian vaikea tai sinulla ei ole sen tekemiseen tarvittavia työkaluja, pyydä Harley-Davidson-jälleenmyyjää tekemään asennus. Tämän sarjan virheellinen asennus voi aiheuttaa kuoleman tai vakavan loukkaantumisen. (00308b)

IRROTA

1. Kuva 1 Avaa Alkuperäinen varustelu (OE) akselin suojuukset (1,2).
 - a. Laita ruuvimeisselin kärki suojuksen alareunassa olevaan loveen.
 - b. Väännä varovasti ulospäin irrottaaksesi suojuksen.

ASENNA

Sarjat 43000188 ja 43000189

1. Kuva 1 Asenna **uusi** oikeanpuoleinen (kuusiokolo) sivuakselin kansi (1).
 - a. Käytä hylsyavainta löyhästi kiristämään kuusiomutteria, kunnes jousikiinnike ei pyöri vapaasti.
 - b. Kohdista jousikiinnike akselin kanssa.
 - c. Paina klipsiä hellästi akselia vasten ja käännä kohdistaaksesi Bar and Shield -logo.
 - d. Kun se on kohdistettu, poista suojuksen ja kiristä kuusiomutteri kokonaan kiinnittäaksesi jousen kiinnikkeen.
 - e. Asenna suojuksen kohdistamalla jousen kiinnikkeen akselin sisäisen kuusion kanssa.
 - f. Paina lujasti, kunnes suojuksen on kunnolla kiinni.
2. Kuva 1 Asenna **uusi** vasemmanpuoleinen (pyöreä) sivuakselin kansi (2).
 - a. Kohdista jousikiinnike akselin kanssa.
 - b. Käännä kohdistaaksesi Bar and Shield -logo.
 - c. Paina lujasti, kunnes suojuksen on kunnolla kiinni.

Sarja 43000214

1. Kuva 1 Asenna **uusi** oikeanpuoleinen (kuusiokolo) sivuakselin kansi (1).
 - a. Kohdista jousikiinnike akselin kanssa.
 - b. Asenna suojuksen kohdistamalla jousen kiinnikkeen akselin sisäisen kuusion kanssa.

c. Paina lujasti, kunnes suojuksen on kunnolla kiinni.

2. Kuva 1 Asenna **uusi** vasemmanpuoleinen (pyöreä) sivuakselin kansi (2).

a. Kohdista jousikiinnike akselin kanssa.

b. Paina lujasti, kunnes suojuksen on kunnolla kiinni.