



## KÄÄMIN KANSI

### YLEISTÄ

#### Sarjojen numerot

57300213, 57300214, 57300289

#### Mallit

Mallien sovitustiedot ovat P&A-myyntiluettelossa ja sivun [www.harley-davidson.com](http://www.harley-davidson.com) Parts and Accessories (Osat ja lisävarusteet) -osiossa (vain englanniksi).

#### Sarjan sisältö

Katso Kuva 1 ja Taulukko 1.

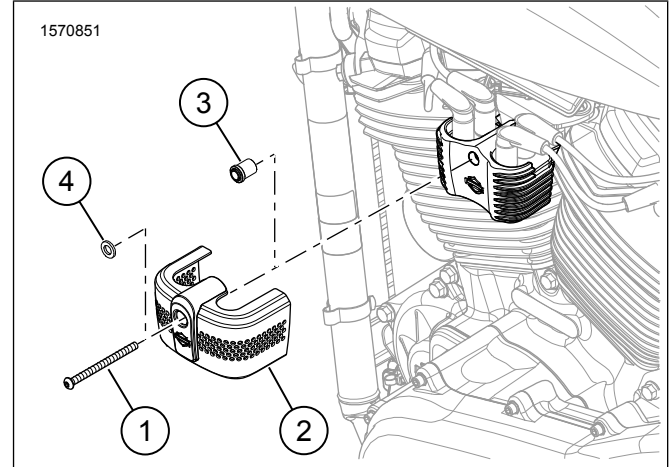
#### ⚠ VAROITUS

Kuljettajan ja matkustajan turvallisuus riippuu tämän sarjan oikeasta asennuksesta. Jos toimenpide on mielestäsi liian vaikea tai sinulla ei ole sen tekemiseen tarvittavia työkaluja, pyydä Harley-Davidson-jälleenmyyjää tekemään asennus. Tämän sarjan virheellinen asennus voi aiheuttaa kuoleman tai vakavan loukkaantumisen. (00308b)

### ASENTAMINEN

1. Irrota pääsulake. Lisätietoja on käyttöohjekirjassa.
2. Irrota Alkuperäinen varustelu (OE) -puolakiinnitysruuvi. Hävitä se.
3. Asenna käämin suojus käämin päälle.
  - a. **Sarjat: 57300213, 57300214.** Ruuvi (1) ja käämin suojus (2).
  - b. **Sarjat: 57300289.** Ruuvi (1), aluslevy (4), käämin suojus (2) ja välilevy (3).
4. Kiristä ruuvi (1).
  - a. **Sarjat: 57300213, 57300214.**  
Vääntömomentti: 14,9–18,9 N·m (11–14 ft·lbs)
  - b. **Sarjat: 57300289.**  
Vääntömomentti: 14,9–16,3 N·m (11–12 ft·lbs)

### Huolto-osat



Kuva 1. Huolto-osat

Taulukko 1. Huolto-osat

Sarja	Kohde	Kuvaus (määrä)	Osanro
57300213	1	Ruuvi, kromi	10200731
	2	Puolan kansi	Ei myytävänä erikseen
57300214	1	Ruuvi, musta	10200730
	2	Puolan kansi	Ei myytävänä erikseen
57300289	1	Ruuvi, sinkkipinnoitettu	10201184
	2	Puolan kansi	Ei myytävänä erikseen
	3	Välileike	12400199
	4	Aluslevy	10300130