



JARRUPOLKIMEN PEHMUSTESARJA

YLEISTÄ

Sarjojen numerot

50600248, 50600255, 50600256, 50600257, 50600258, 50600259, 50600466, 50600467, 50600468

Mallit

Mallien sovitustiedot ovat P&A-myyntiluettelossa ja sivun www.harley-davidson.com Parts and Accessories (Osat ja lisävarusteet) -osiossa (vain englanniksi).

▲ VAROITUS

Kuljettajan ja matkustajan turvallisuus riippuu tämän sarjan oikeasta asennuksesta. Jos toimenpide on mielestäsi liian vaikea tai sinulla ei ole sen tekemiseen tarvittavia työkaluja, pyydä Harley-Davidson-jälleenmyyjää tekemään asennus. Tämän sarjan virheellinen asennus voi aiheuttaa kuoleman tai vakavan loukkaantumisen. (00308b)

Sarjan sisältö

Katso Kuva 1 , Taulukko 1 ja Kuva 2 , Taulukko 2 .

IRROTA

1. Irrota jarrupoljinlevy ajoneuvon jalkajarruvivusta. Hävitä pehmuste.

ASENNA

Pieni jarrupolkimen pehmuste: Sarjat 50600248, 50600255, 50600256

1. Katso Kuva 1. Kohdista **uusi** jarrupolkimen pehmuste peitekannen (2) syvennykskohdan (1) kanssa.
2. Aseta kiertetty tappi peitekannen ja ajoneuvon jalkajarruvivun reikien läpi.
3. Asenna tavallinen aluslevy (3) kiertettyyn tappiin.
4. Kierrä 1/4-20 kuusion lukkomutteri (4) nastalle. Kiristä.
Vääntömomentti: 13,6 N·m (10 ft-lbs)

Suuri jarrupolkimen pehmuste: Sarjat 50600257, 50600258, 50600259, 50600466, 50600467, 50600468

1. Kuva 2 Kohdista **uusi** jarrupoljinkokoonpano (1) ajoneuvon jarrupolkimen kanssa.
2. Asenna tavallinen aluslevy (2) pulttiin (3).

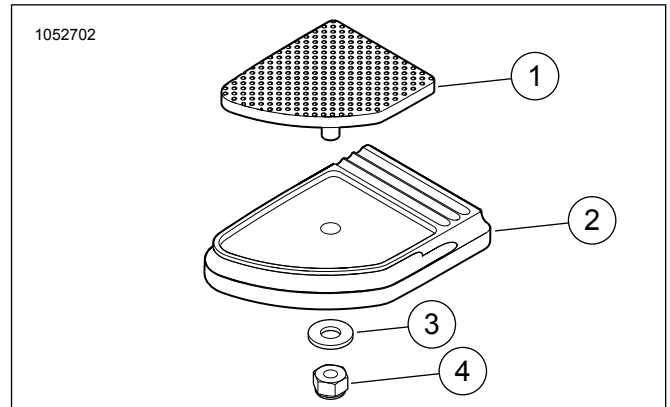
3. Kierrä pultti jalkajarruvivun läpi ja jarrupoljinkokoonpanoon. Kiristä.

Vääntömomentti: 26 N·m (19 ft-lbs)

HUOMAUTUS

Käytä osaa **LOCTITE 243 MEDIUM STRENGTH THREADLOCKER AND SEALANT** (kierrelukite, sininen) (99642-97) pääpulttiin (3).

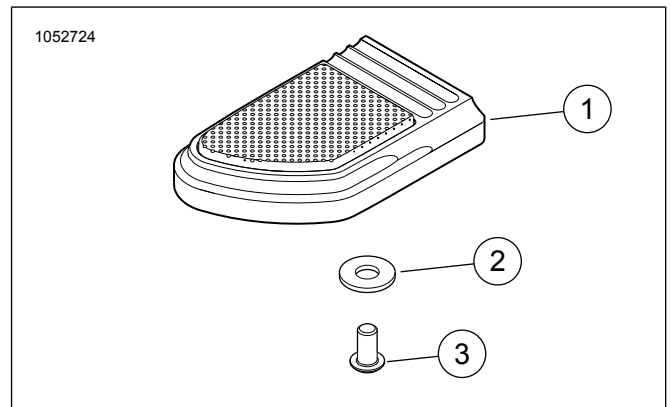
HUOLTO-OSAT



Kuva 1. Huolto-osat: Pieni jarrupolkimen pehmustesarja

Taulukko 1. Huolto-osat: Pieni jarrupolkimen pehmustesarja

Kohde	Kuvaus (määrä)	Osanumero
1	Pehmuste, jarrupoljin	Ei myytävänä erikseen
2	Peitekansi, jarrupoljin	Ei myytävänä erikseen
3	Aluslevy	6703
4	Kuusiokolo-lukkomutteri, 1/4-20	7686



Kuva 2. Huolto-osat: Iso jarrupolkimen pehmustesarja

Taulukko 2. Huolto-osat: Iso jarrupolkimen pehmustesarja

Kohde	Kuvaus (määrä)	Osanumero
1	Jarrupoljinkokoonpano	Ei myytävänä erikseen
2	Aluslevy	6333
	Pultti	3540
3	Pultti (sarjat 50600466, 50600467, 50600468)	10201203