



## KOMPAKTIT SELKÄNOJAN PEHMUSTESARJAT

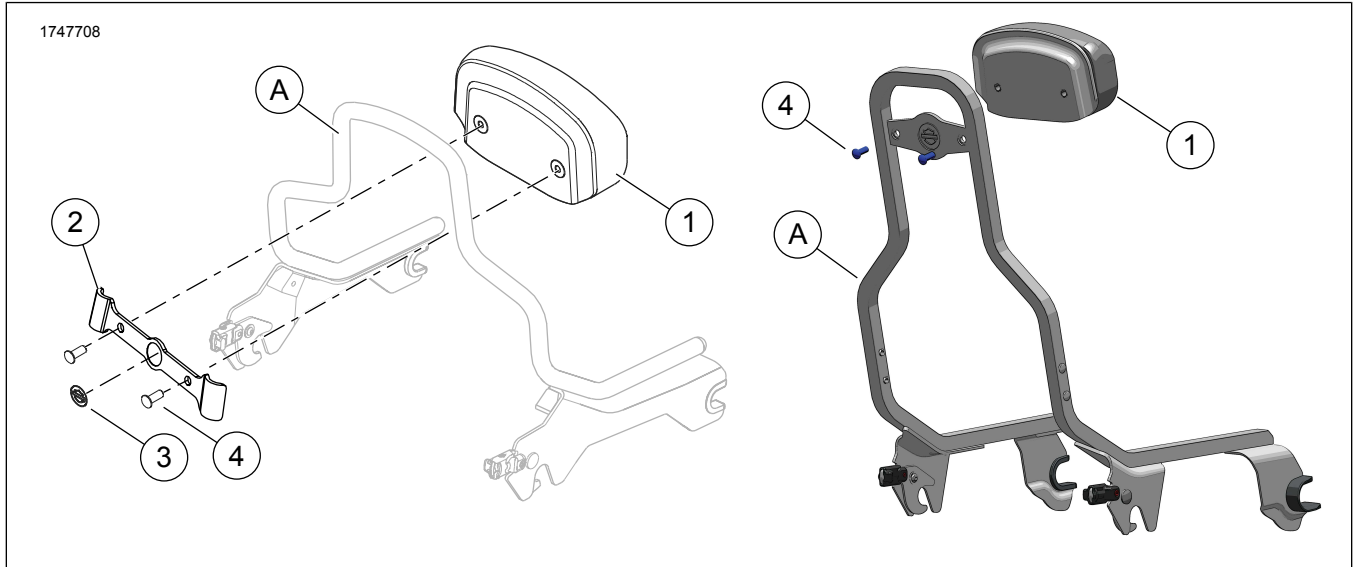
### YLEISET TIEDOT

Taulukko 1. Yleistä

| Sarjat  | Ehdotetut työkalut         | Osaamistaso <sup>(1)</sup> |
|---|----------------------------|----------------------------|
| 52300556A, 52300555A, 52300558A, 52300559A, 52300617A | Suojalaseja, momenttiavain |                            |

(1) Kiristäminen kiristysmomentin arvoon tai muita soveltuvia työkaluja tarvitaan

### SARJAN SISÄLTÖ



Kuva 1. Sarjan sisältö: Kompaktit selkänöjan pehmustesarjat

Taulukko 2. Sarjan sisältö: Kompaktit selkänöjan pehmustesarjat

| Tarkista, että kaikki sisältö löytyy sarjasta ennen asentamisen aloittamista ja ennen kuin irrotat osia ajoneuvosta. |       |       |  |                       |                |
|--|-------|-------|--|-----------------------|----------------|
| <input checked="" type="checkbox"/>  | Kohde | Määrä | Kuvaus   | Osanro                | Muistiinpanoja |
| <input type="checkbox"/>   | 1     | 1     | Selkänöjapehmuste  | Ei myytävänä erikseen |                |
| <input type="checkbox"/>   | 2     | 1     | Kannatin, kiinnitys  | 52300565A             |                |
| <input type="checkbox"/>   | 3     | 1     | Koristemerkki  | Ei myytävänä erikseen |                |
| <input type="checkbox"/>   | 4     | 2     | Ruuvi  | 94385-92T             |                |
| Tuotteet, jotka mainitaan tekstissä, mutta jotka eivät sisälly sarjaan   |       |       |  |                       |                |
| <input checked="" type="checkbox"/>  | A     | 1     | Alkuperäinen varustelu (OE) Irrotettava tartuntatangon pystytuki |                       |                |

### YLEISTÄ

#### Mallit

Mallien sovitettiedot löytyvät Varaosat ja lisävarusteet (P&A) -vähittäismyynitilueetelosta tai [www.harley-davidson.com](http://www.harley-davidson.com) :n "Parts and Accessories" (osat ja lisävarusteet) -osiosta.

Tarkista, että käytät käyttöohjeiden uusinta versiota. Se löytyy osoitteesta: [h-d.com/isheets](http://h-d.com/isheets)

Ota yhteyttä Harley-Davidson asiakastukikeskukseen numerossa 1-800-258-2464 (vain Yhdysvallat) tai 1-414-343-4056.



## Asennusvaatimukset

### ▲ VAROITUS

Kuljettajan ja matkustajan turvallisuus riippuu tämän sarjan oikeasta asennuksesta. Jos toimenpide on mielestäsi liian vaikea tai sinulla ei ole sen tekemiseen tarvittavia työkaluja, pyydä Harley-Davidson-jälleenmyyjää tekemään asennus. Tämän sarjan virheellinen asennus voi aiheuttaa kuoleman tai vakavan loukkaantumisen. (00308b)

## ASENNUS (TOURING/SOFTAIL)

1. Kuva 1 Aseta selkänöjan pehmuste (1) niin, että pohjan ääriviivat ovat linjassa OE tartuntatangon pystyputken (A) kanssa.

### HUOMAUTUS

- Kannattimen sivut (3) eivät ole symmetriset. Leveys yläpäässä on kapeampi kuin leveys alapäässä.
  - Käytä 50/50-vahvuista isopropyylialkoholi-vesiliuosta OE :n pystyputken (A) pinnan perusteelliseen puhdistamiseen ennen kannattimen (2) asentamista. Anna kuivua kokonaan. Suorita asennus huoneenlämmössä. 10–32 °C (50–90 °F)
2. Poista liimatausta kannattimen vasemmalta ja oikealta puolelta (3).
  3. Kuva 1 Aseta asennuskannatin pehmustetta vasten niin, että OE tartuntatangon pystyputki (A) on pehmusteen (1) ja kannattimen (2) välissä.
  4. Asemoi ja paina kannatin (2) tiukasti OE tartuntatangon pystyputkeen (A).
  5. Työnnä ruuvit paikoilleen (4). Kiristä.  
Vääntömomentti: 6,8 N·m (60 in-lbs)

## KORISTEMERKIN KOHDISTAMINEN

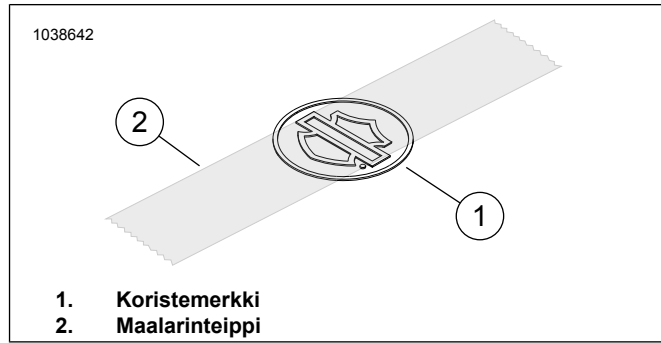
1. Kuva 1 Käytä 50/50-vahvuista isopropyylialkoholi-vesiliuosta OE tartuntatangon pystyputken (A) pinnan puhdistamiseksi perusteellisesti ennen kannattimen asentamista (2). Anna kuivua kokonaan. Suorita asennus huoneenlämmössä.  
Lämpötila: 10–32 °C (50–90 °F)

2. Kuva 2 Aseta kolmen tuuman pala maalarinteippiä (2) keskitetysti Bar and Shield -koristemerkin (1) päälle.
3. Poista suojapaperi liimapohjasta.

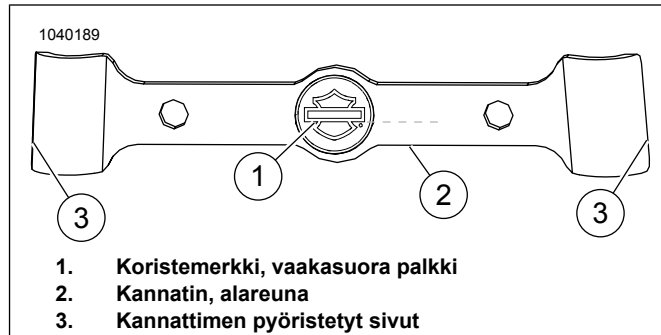
### HUOMAUTUS

- Kuva 3 Kannattimen sivut (3) eivät ole symmetriset. Leveys yläpäässä on kapeampi kuin leveys alapäässä.
  - Kuva 3 Kohdistista koristemerkin vaakapalkki (1) kannattimen alareunaan (2). Näiden kahden on oltava rinnakkain.
4. Kuva 2 Asenna koristemerkki kannattimeen.
    - a. Samalla kun pidät teippiä paikallaan, laske koristemerkki kannattimen syvennykseen.

- b. Paina tasaisesti koko koristemerkkiä minuutin ajan.



Kuva 2. Teippaa koristemerkin pinta



Kuva 3. Koristemerkin kohdistaminen

## KANNATTIMEN KIINNITYS

1. Kuva 1 Leikkaa tarvittaessa muovista sadetiivistettä pois selkänöjan pehmusteen (1) esileikatuista ruuvinreistä, jotta muovi ei tartu kierteisiin.
2. Aseta selkänöjan pehmuste (1) niin, että pohjan ääriviivat ovat linjassa tartuntatangon pystyputken (A) OE yläosan kanssa.

### HUOMAUTUS

- Kuva 3 Kannattimen (3) sivut eivät ole symmetriset. Leveys yläpäässä on kapeampi kuin leveys alapäässä.
  - Kuva 1 Käytä 50/50-vahvuista isopropyylialkoholi-vesiliuosta OE tartuntatangon pystyputken (A) pinnan puhdistamiseksi perusteellisesti ennen kannattimen asentamista (2). Anna kuivua kokonaan. Suorita asennus huoneenlämmössä. 10–32 °C (50–90 °F)
3. Kuva 3 Poista liimatausta kannattimen vasemmalta ja oikealta puolelta (3).
  4. Kuva 1 Aseta asennuskannatin (2) pehmustetta (1) vasten siten, että OE tartuntatangon pystyputki (A) on pehmusteen ja kannattimen välissä.
  5. Asemoi ja paina kannatin (2) tiukasti OE tartuntatangon pystyputkeen (A).
  6. Kuva 1 Työnnä ruuvit paikoilleen (4). Kiristä.  
Vääntömomentti: 6,8 N·m (60 in-lbs)

## ASENNA (RH975)

1. Kuva 1 Kohdistista pehmuste (1) kannattimeen (2).

2. Asenna ruuvit (4). Kiristä.

Vääntömomentti: 6,8 N·m (60 **in-lbs**)