



IRROTETTAVA YLÄKOTELO

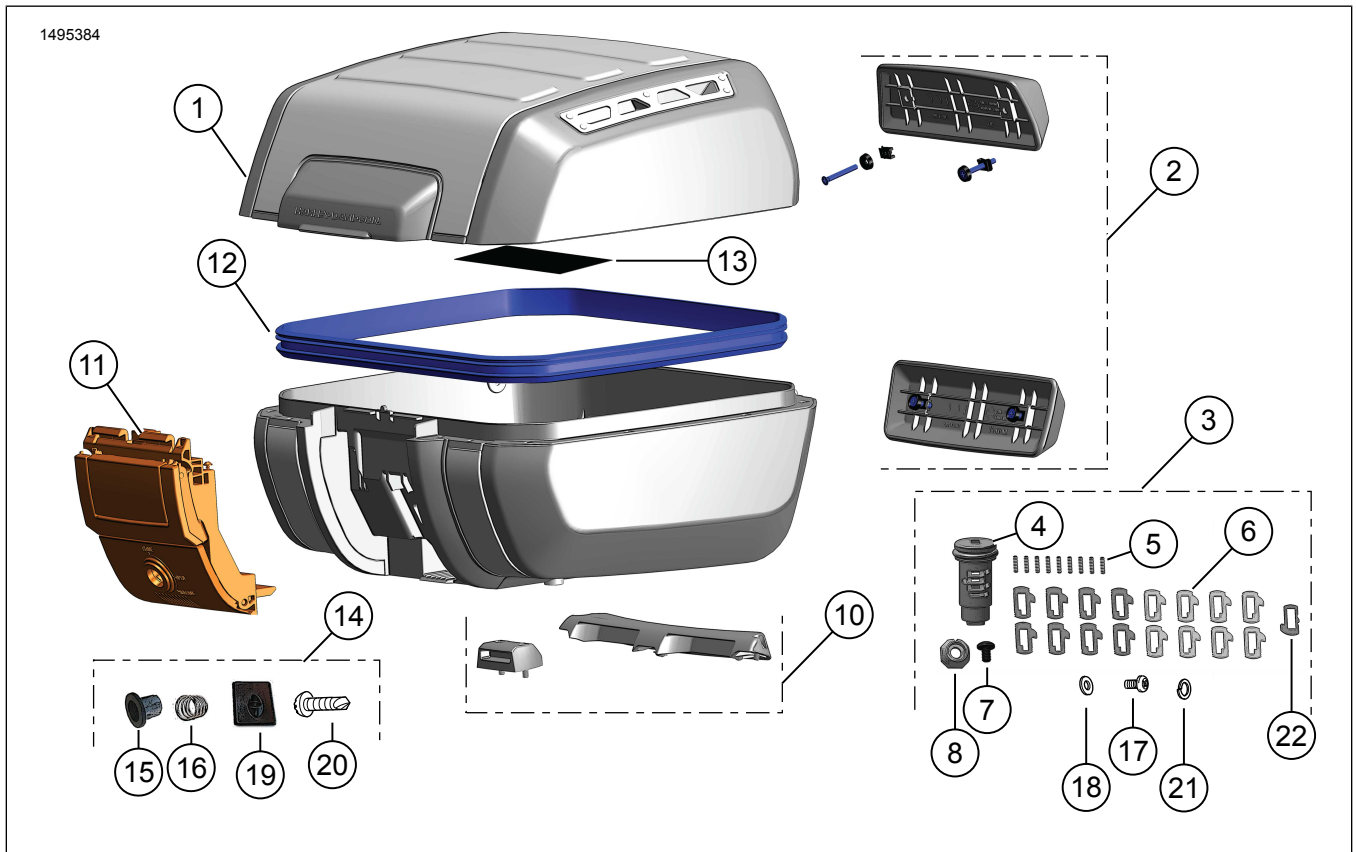
YLEISET TIEDOT

Taulukko 1. Yleistä

| Sarjat | Ehdotetut työkalut | Osaamistaso ⁽¹⁾ |
|----------|----------------------------|----------------------------|
| 53000751 | Suojalaseja, momenttiavain | |

(1) Kiristäminen kiristysmomentin arvoon tai muita soveltuvia työkaluja tarvitaan

SARJAN SISÄLTÖ



Kuva 1. Sarjan sisältö: Irrotettava yläkotelo

Taulukko 2. Sarjan sisältö: Irrotettava yläkotelosarja

| <input checked="" type="checkbox"/> | Tarkista, että kaikki sisältö löytyy sarjasta ennen asentamisen aloittamista ja ennen kuin irrotat osia ajoneuvosta. | | | | |
|-------------------------------------|--|-------|---|-----------------------|--|
| <input type="checkbox"/> | Kohde | Määrä | Kuvaus | Osanro | Muistiinpanoja |
| <input type="checkbox"/> | 1 | 1 | Kansi | Ei myytävänä erikseen | |
| <input type="checkbox"/> | | | Jalusta | Ei myytävänä erikseen | |
| <input type="checkbox"/> | 2 | 1 | Selkänojasarja | 52300680 | |
| <input type="checkbox"/> | 3 | 1 | Lukkosarja, sarjoittamaton (sisältää kohteet 4-9, 17, 18, 21) | 90300167 | |
| <input type="checkbox"/> | 4 | 1 | Sylinterin osakokoonpano | Ei myytävänä erikseen | |
| <input type="checkbox"/> | 5 | 9 | Rummun jousi | Ei myytävänä erikseen | |
| <input type="checkbox"/> | 6 | 17 | Rumpu | Ei myytävänä erikseen | |
| <input type="checkbox"/> | 7 | 1 | Ruuvi | Ei myytävänä erikseen | |
| <input type="checkbox"/> | 8 | 1 | Mutteri | Ei myytävänä erikseen | |
| <input type="checkbox"/> | 9 | 1 | Rasva (ei kuvassa) | Ei myytävänä erikseen | Kluber-voitelu: <ul style="list-style-type: none"> • CENTOPLEX 1 DL 1 cc/1 ml/0,03 oz • Noudata hyviä teollisuushygienian käytäntöjä • Pese kädet käsittelyn jälkeen • Pidä poissa silmistä • Kemiallinen luonne: Mineraaliöljy, litiumkalsiumsaippua |
| <input type="checkbox"/> | 10 | 1 | Kiinnityssarja | 53000812 | |
| <input type="checkbox"/> | 11 | 1 | Salpasarja | 53000851 | |
| <input type="checkbox"/> | 12 | 1 | Tiivistesarja | 53000852 | |
| <input type="checkbox"/> | 13 | 1 | Merkintä, varoitus | 14002719 | |
| <input type="checkbox"/> | 14 | 1 | Lukkosylinterin laitteistosarja (sisältää kohteet 15, 16, 19, 20) | Ei myytävänä erikseen | |
| <input type="checkbox"/> | 15 | 1 | Kotelo | Ei myytävänä erikseen | |
| <input type="checkbox"/> | 16 | 1 | Lukitusjousi | Ei myytävänä erikseen | |
| <input type="checkbox"/> | 17 | 1 | Ruuvi | Ei myytävänä erikseen | |
| <input type="checkbox"/> | 18 | 1 | Aluslevy | Ei myytävänä erikseen | |
| <input type="checkbox"/> | 19 | 1 | Muovisuojus | Ei myytävänä erikseen | |
| <input type="checkbox"/> | 20 | 1 | Ruuvi, muovisuojus | Ei myytävänä erikseen | |
| <input type="checkbox"/> | 21 | 1 | Aluslevy | Ei myytävänä erikseen | |
| <input type="checkbox"/> | 22 | 1 | Pidätinrumpu | Ei myytävänä erikseen | Ei tarvita ylimmän kotelon lukkosarjaan |

YLEISTÄ

Mallit

Mallien sovitiedot löytyvät Varaosat ja lisävarusteet (P&A) -vähittäismyyntiluettelosta tai www.harley-davidson.com :n "Parts and Accessories" (osat ja lisävarusteet) -osiosta.

Tarkista, että käytät käyttöohjeiden uusinta versiota. Se löytyy osoitteesta: h-d.com/isheets

Ota yhteyttä Harley-Davidson asiakastukikeskukseen numerossa 1-800-258-2464 (vain Yhdysvallat) tai 1-414-343-4056.

▲ VAROITUS

Katso LISÄVARUSTEET JA LASTI -osio omistajan käsikirjan TURVALLISUUS-osiosta. Väärä kuormaus tai lisävarusteiden asennus voi aiheuttaa komponenttien rikkoutumisen ja heikentää moottoripyörän vakautta, ajo-ominaisuuksia ja suorituskykyä, mikä voi johtaa kuolemaan tai vakavaan loukkaantumiseen. (00021c)

- Älä ylitä 10 kg:n (22 lbs:n) sisällön ja lisälaitteiden kokonaispainoa laukkaa kohden.
- Tarkista kuorma ajoittain.

▲ VAROITUS

Älä ylitä moottoripyörän suurinta sallittua omapainoa tai akselipainoa. Ylikuormittaminen voi aiheuttaa komponenttien rikkoutumisen ja heikentää moottoripyörän vakautta, ajo-ominaisuuksia ja suorituskykyä, mikä voi johtaa kuolemaan tai vakavaan loukkaantumiseen. (00016f)

Asennusvaatimukset

Asennussarjan erillinen hankinta (osanumero 53000800).

▲ VAROITUS

Kuljettajan ja matkustajan turvallisuus riippuu tämän sarjan oikeasta asennuksesta. Jos toimenpide on mielestäsi liian vaikea tai sinulla ei ole sen tekemiseen tarvittavia työkaluja, pyydä Harley-Davidson-jälleenmyyjää tekemään asennus. Tämän sarjan virheellinen asennus voi aiheuttaa kuoleman tai vakavan loukkaantumisen. (00308b)

ASENNA

Avaimen lukituksen asettaminen

1. Kuva 2 Avaa yläkotelo ja paikanna lukkosarja.
 - a. Vapauta kahva (2) vetämällä punaisesta nupista (1).
 - b. Avaa kansi vetämällä kahvan alla olevasta vivusta (3).

2. Kuva 3 Määritä Alkuperäinen varustelu (OE) ajoneuvon avaimen jokaisen avainaseman leikkaussyvyys.

HUOMAUTUS

Avainasennot 1 ja 2 ovat käyttämättömiä ylimmän kotelon lukoille.

3. Kirjaa arvot Taulukko 3 :n.
4. Taulukko 3 Kirjoita avainsyvyyskoodit Kuva 3 :stä mitattujen leikkaussyvyyskoodien perusteella.

HUOMAUTUS

Leikkaa syvyyskoodit rumpunumeroiden toisten numeroiden mukaisiksi.

- a. **Asemat 7,6,3:** Nämä asemat käyttävät rumpua #11-14.
- b. **Asemat 8,5,4:** Nämä asemat käyttävät rumpua #21-24.

5. Kuva 4 Asenna rumpujouset (5) Kuva 1 mukaisesti, sylinterin osakokoonpanon asemien 3,6 ja 7 reikiin (A).
6. Kuva 4 Asenna rummut (6), katso Kuva 1 , kohteet #11-14 aseisiin 3,6 ja 7, kohdassa Taulukko 3 määritettyjen rumpulukujen mukaisesti.

HUOMAUTUS

Aseta pala teippiä tai pidä asennettuja rumpujousia ja rumpuja paikallaan sormella, jotta jousi ja rummut eivät liiku ennen kuin vastakkaisen puolen jouset ja rummut on asennettu sylinterin osakokoonpanoon.

7. Kuva 4 Asenna rumpujouset (5), katso Kuva 1 , sylinterin osakokoonpanon asemien 4,5 ja 8 puolen (B) reikiin.
8. Kuva 4 Asenna rummut (6), katso Kuva 1 , kohteet #21-24 aseisiin 4,5 ja 8, kohdassa Taulukko 3 määritettyjen rumpulukujen mukaisesti.
9. Kuva 5 Samalla kun pidät rumpuja täysin paikallaan, asenna avain koottuun sylinterin osakokoonpanoon.
10. Varmista, että kaikki rummut on asennettu asianmukaisesti.

HUOMAUTUS

Kun avain on työnnetty kokonaan paikalleen, kaikkien rumpujen tulisi istua saumattomasti sylinterin ulkohalkaisijan kanssa. Huomioi rummut, jotka eivät istu kunnolla. Jos rumpu nousee jousen puolelta, vaihda se seuraavaksi suuremman numeron rumpuun. Jos rumpu nousee vastapuolelta, vaihda se seuraavaksi pienemmän numeron rumpuun.

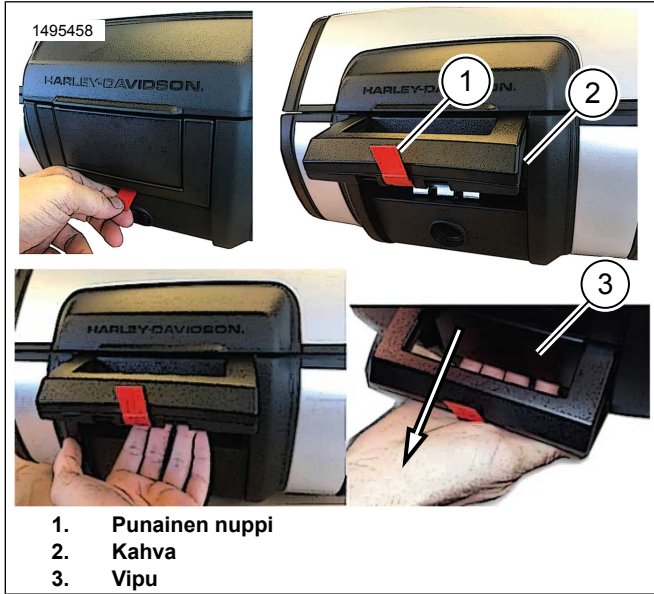
11. Levitä tasainen rasvakerros rumpualueen ulkohalkaisijan ympärille.

Taulukko 3. Avainlukituksen ohjeet

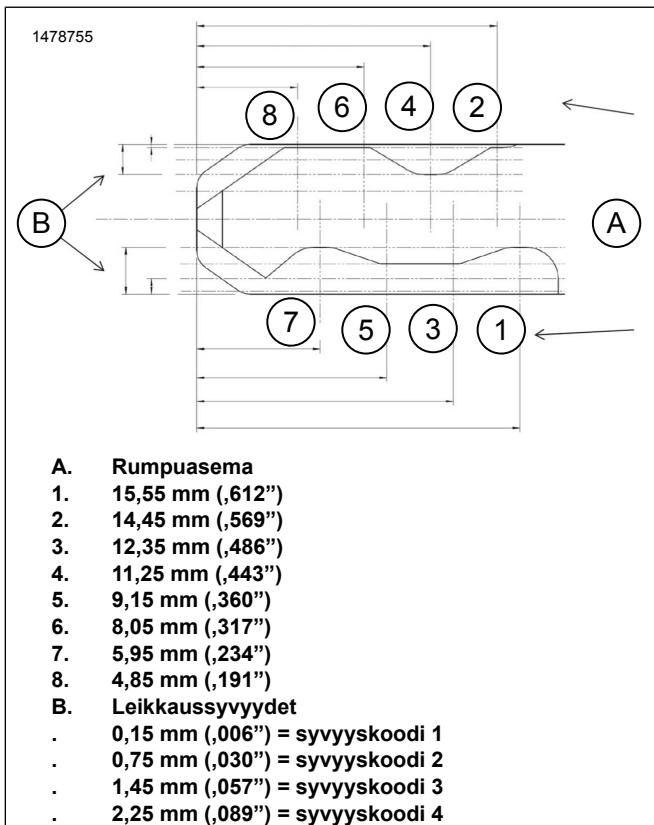
| Asema | Sivu | Mitattu syvyys | Syvyyskoodi | Rummun nro. |
|-------|------|----------------|-------------|-------------|
| 3 | A | | | 1 |
| 4 | B | | | 2 |
| 5 | B | | | 2 |
| 6 | A | | | 1 |

Taulukko 3. Avainlukituksen ohjeet

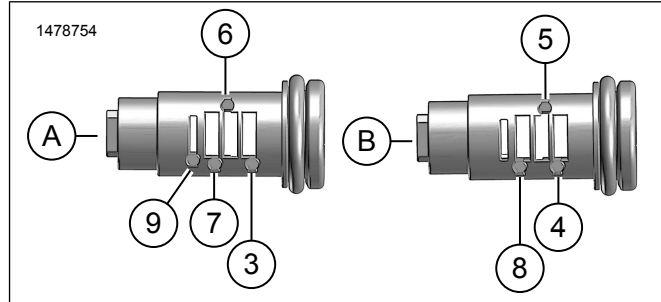
| Asema | Sivu | Mitattu syvyys | Syvyyskoodi | Rummun nro. |
|-------|------|----------------|-------------|-------------|
| 7 | A | | | 1 |
| 8 | B | | | 2 |



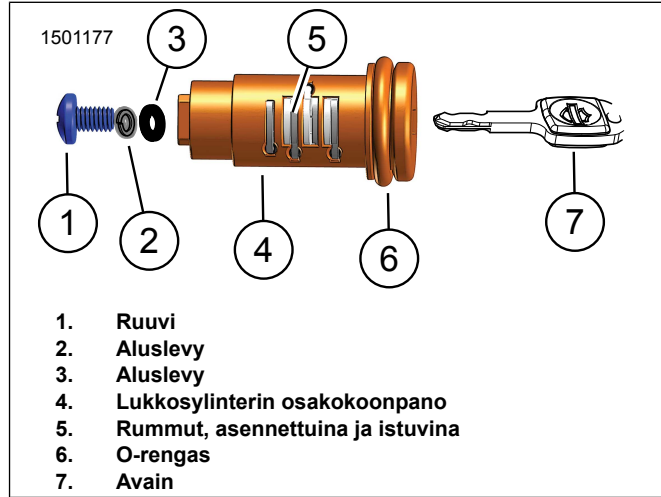
Kuva 2. Avaa yläkotelo



Kuva 3. Avainkoodien kaavio



Kuva 4. Jousien ja rummun asennuskohdat (tyypillinen)

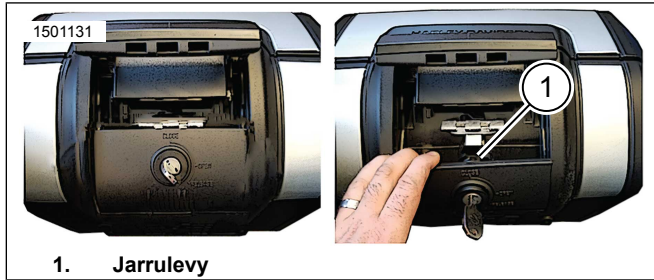


Kuva 5. Koottu lukkoyksikkö

Asenna lukko ja yläkotelo

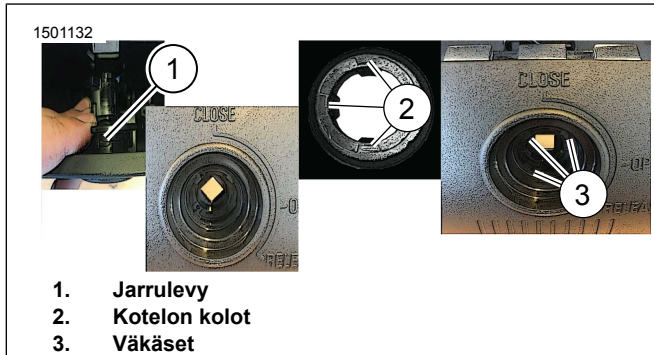
- Kuva 8 Aseta roottori vapaa-asentoon.
 - Kuva 6 Pääset käsiksi roottoriin (1) vetämällä vapautusvivusta.
 - Kuva 7 Aseta roottori (1) paikalleen käsin.
- Kuva 9 Asenna kotelo (2) ja lukitusjousi (3) lukkosylinteriin (1).
 - Kuva 7 Kohdista kotelon kolme koloa (2) kolmeen vapautusvivun väkeseen (3).
- Kuva 8 Asenna lukkosarja (1).
 - Kohdista pidikerummun kolo (1) vapautus-asentoon (2).
 - Lukkosarjan neliön muotoinen istukka on paritettava roottorin neliönmuotoisen aukon (3) kanssa.
 - Pidä sitä paikoillaan käsin.
- Kuva 9 Asenna aluslevy (4), lukkoaluslevy (6) ja ruuvi (5). Kiristä se käsin.

5. Tarkista lukkosylinterin kierto ja toimivuus.
6. Kuva 10 Asenna suojus (2) ja ruuvi (1). Kiristä se käsin.
7. Kuva 12 Irrota punainen nuppi (1).
8. Kuva 11 Kun lukkosarja on asennettu, avain voidaan poistaa asennossa 1 tai 2.



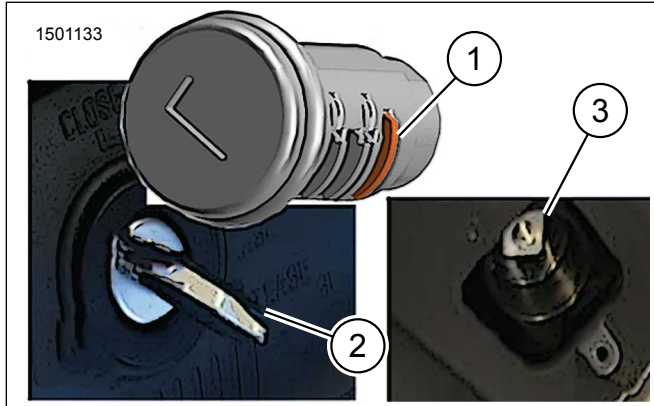
1. Jarrulevy

Kuva 6. Roottoriin pääsy

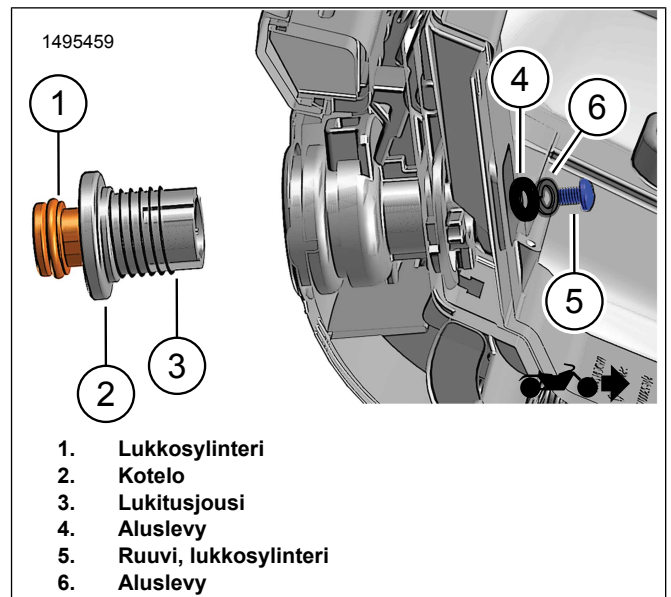


1. Jarrulevy
2. Kotelon kolot
3. Väkäset

Kuva 7. Kotelo

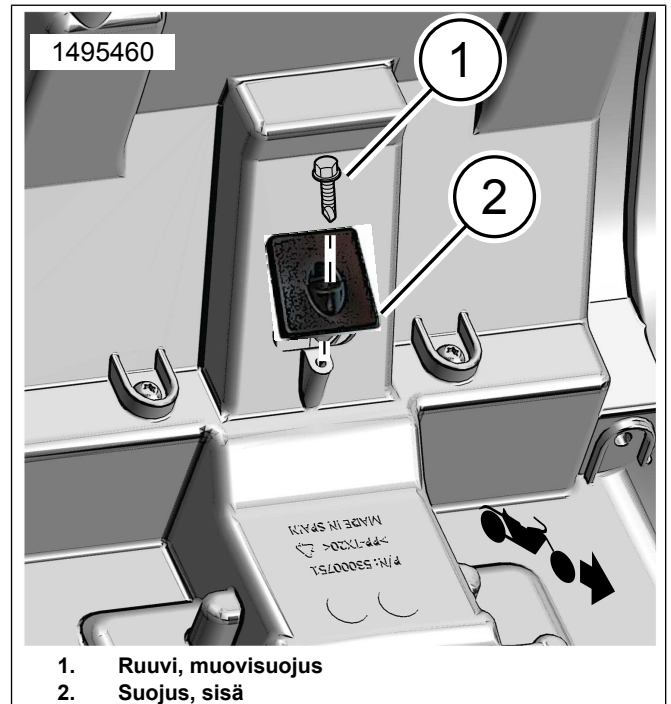


Kuva 8. Vapautusrumpu - vapautusasento



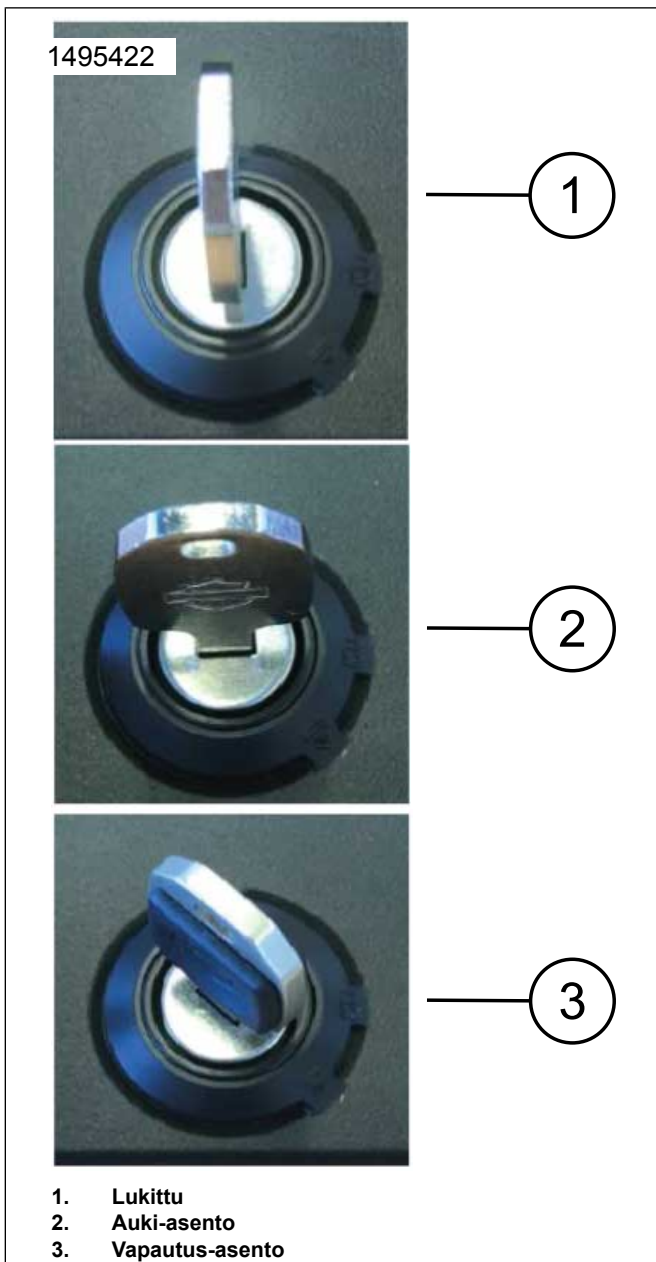
1. Lukkosylinteri
2. Kotelo
3. Lukitusjousi
4. Aluslevy
5. Ruuvi, lukkosylinteri
6. Aluslevy

Kuva 9. Asenna lukkosarja yläkoteloon

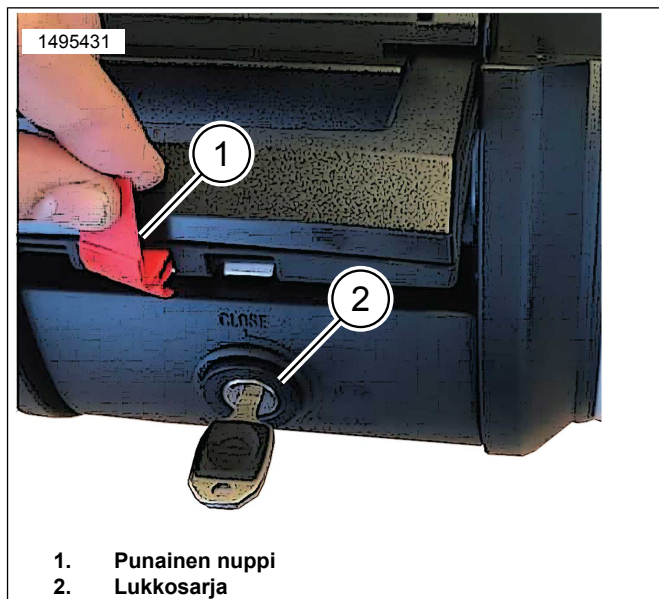


1. Ruuvi, muovisuojus
2. Suojus, sisä

Kuva 10. Sisäsuojuksen asennus



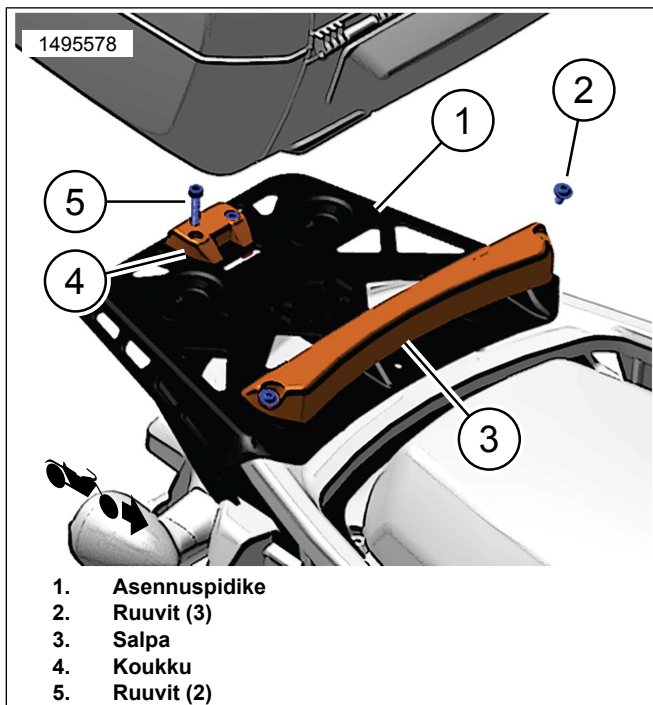
Kuva 11. Lukitusasennot (tyypillinen)



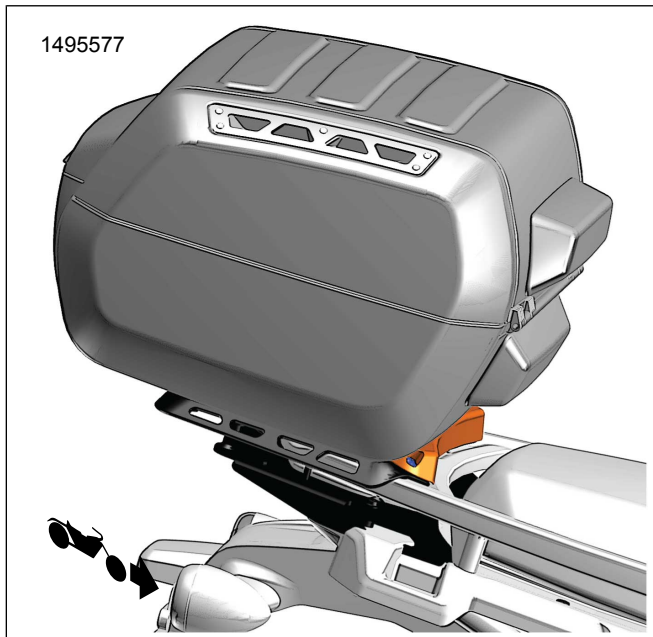
Kuva 12. Yläkotelon kahva

Asenna yläkotelo

1. Kuva 13 Asenna asennussarja ja asennuskannattimeen.
 - a. Asenna salpa (3) kolmella ruuvilla (2) asennuskannattimen (1) etuosaan. Kiristä.
Vääntömomentti: 5,4–6,6 N·m (48–58 in-lbs)
 - b. Asenna koukku (4) ruuveilla (5) asennuskannattimen (1) takaosaan. Kiristä.
Vääntömomentti: 5,4–6,6 N·m (48–58 in-lbs)
2. Keskitä yläkotelo asennuskannattimeen.
3. Katso kohdat Kuva 13 ja Kuva 14 . Liu'uta yläkotelo etusalpaan (3), keinuta sitä alaspäin, kunnes se napsahtaa kiinni takakoukkuun (4).



Kuva 13. Kiinnityssarja (53000812)



Kuva 14. Yläkotelon asennus

LUKITTU-AENNOT

1. **Kiinni-asento:** kotelo on lukittu.
2. **Auki-asento:** kotelon lukitus on auki.
 - a. Avaa kotelo: paina lukkosylinteriä alaspäin.
 - b. Pääkahva ponnahtaa ylös.
 - c. Avaa kansi vetämällä kahvan alla olevasta vivusta.
3. **Vapauta-asento:** avaa vapautusvivun lukituksen.

4. Vapauta kotelo ajoneuvosta.
 - a. Käännä avain vapauta-asentoon.
 - b. Paina lukkosylinteriä alaspäin.
 - c. Pääkahva ponnahtaa ylös.
 - d. Vedä vapautusvivusta, nosta koteloa ja irrota se ajoneuvosta.

HUOMAUTUS

Varmista ennen ajoa, että kotelo on täysin kiinnitetty asennuslevyyn, ja että kahva on suljettu ja kotelon myötäinen.

Täydentävä menettelyvideo

⚠ VAROITUS

Kertaa asianmukainen huoltomenettely aina ennen sen suorittamista. Videon tarkoitus on tarjota lisätietoa dokumentoituihin huoltomenettelyihin muttei korvata niiden tietoja. Huoltotoimenpiteiden toteuttaminen ilman asianmukaista koulutusta, työkaluja tai varusteita voi johtaa kuolemaan tai aiheuttaa vakavan vammautumisen sinulle tai muille. Tämä voi myös vaurioittaa moottoripyörää tai aiheuttaa, ettei moottoripyörä toimi oikein. (10406a)

Katso: Pan America Sport Luggage Lock Install.mp4

Tämä video täydentää asiakirjassa käsiteltyä menettelyä. Tätä videota voi katsella vain Huoltotietoportaali (HTP) kautta.