



SIVULAUKKUJEN TUKIKISKOT

YLEISTÄ

Sarjan numero

90201777

Mallit

Mallien sovitustiedot ovat P&A-myyntiluettelossa ja sivun www.harley-davidson.com Parts and Accessories (Osat ja lisävarusteet) -osiossa (vain englanniksi).

Asennusvaatimukset

▲ VAROITUS

Kuljettajan ja matkustajan turvallisuus riippuu tämän sarjan oikeasta asennuksesta. Jos toimenpide on mielestäsi liian vaikea tai sinulla ei ole sen tekemiseen tarvittavia työkaluja, pyydä Harley-Davidson-jälleenmyyjää tekemään asennus. Tämän sarjan virheellinen asennus voi aiheuttaa kuoleman tai vakavan loukkaantumisen. (00308b)

▲ VAROITUS

Älä ylitä sivulaukun suurinta sallittua kuormaa. Pakkaa molempiin laukkuihin saman verran painoa. Liian suuri paino sivulaukuissa voi aiheuttaa ajoneuvon hallinnan menettämisen, mikä voi aiheuttaa kuoleman tai vakavan loukkaantumisen. (00383a)

HUOMAUTUS

Älä ylitä laukkujen kapasiteettia, joka on 4,5 kg (10 lb) kiskoa ja puolta kohden.

Osta erikseen takavalon siirtosarja 67800802 tai 67800830.

Sarjan sisältö

Katso Kuva 2 ja Taulukko 1

ASENTAMINEN

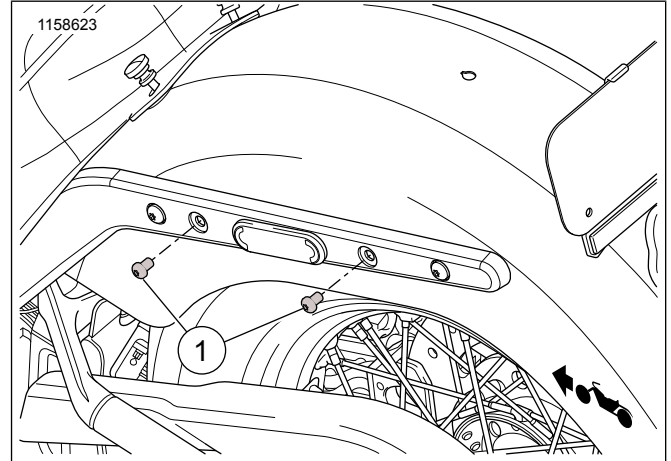
1. Asenna takavalon siirtosarja 6780082 tai 67800830 ennen tukikiskojen asentamista. Myydään erikseen.

HUOMAUTUS

Irrota lokasuojaruuvit yksi kerrallaan, jotta et kadota mutterilevyä lokasuojan tuen taakse.

- a. Jos teet kiinnitystä ilman sissybar-telinettä, kiinnitä käyttämällä lyhyitä ruuveja. Kiristä. 28–36 N·m (21–27 ft-lbs)
- b. Jos teet kiinnitystä sissybar-telineen kanssa, kiinnitä pitkillä ruuveilla ja kiinnitä kiskot sissybar-kiinnityskohtien ulkopuolelle. Kiristä. 28–36 N·m (21–27 ft-lbs)

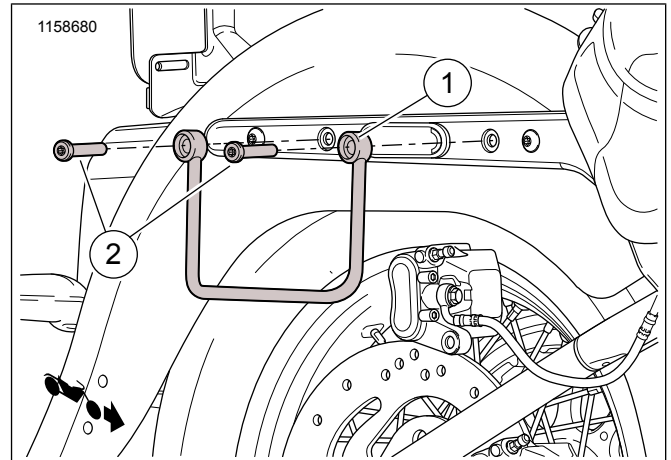
2. Kuva 1 Löysää lokasuojan tukiruuvit (1).



Kuva 1. Ruuvien irrottaminen – takalokasuoja

3. Kuva 1 Irrota takaruuvi (1) ja hävitä se.
4. Kuva 2 Asenna tukikiskon (1) takalokasuojan tuki sarjan sisältämällä ruuvilla (2).
5. Irrota eturuuvi ja hävitä se.
6. Kuva 2 Asenna tukikiskon (1) etulokasuojan tuki sarjan sisältämällä ruuvilla (2).
7. Kiinnitä kumpikin ruuvi. Kiristä.
Vääntömomentti: 28–36 N·m (21–27 ft-lbs)
8. Toista vaiheet 2–7 ajoneuvon toisella puolella.

HUOLTO-OSAT



Kuva 2. Huolto-osat: Sivulaukkujen tukikiskot



Taulukko 1. Huolto-osat: Sivulaukkujen tukikiskot

Kohde	Kuvaus (määrä)	Osanumero
1	Tukikisko, vasen Tukikisko, oikea	90201778 90201779
2	Ruuvi, Torx, lukitusaineella, pitkä (4) Ruuvi, Torx, lukitusaineella, lyhyt (4)	10200033 10200601