







SÄÄDETTÄVÄ NELJÄN PISTEEN IRROTETTAVA TELAKKALAITTEISTON ASENNUSSARJA

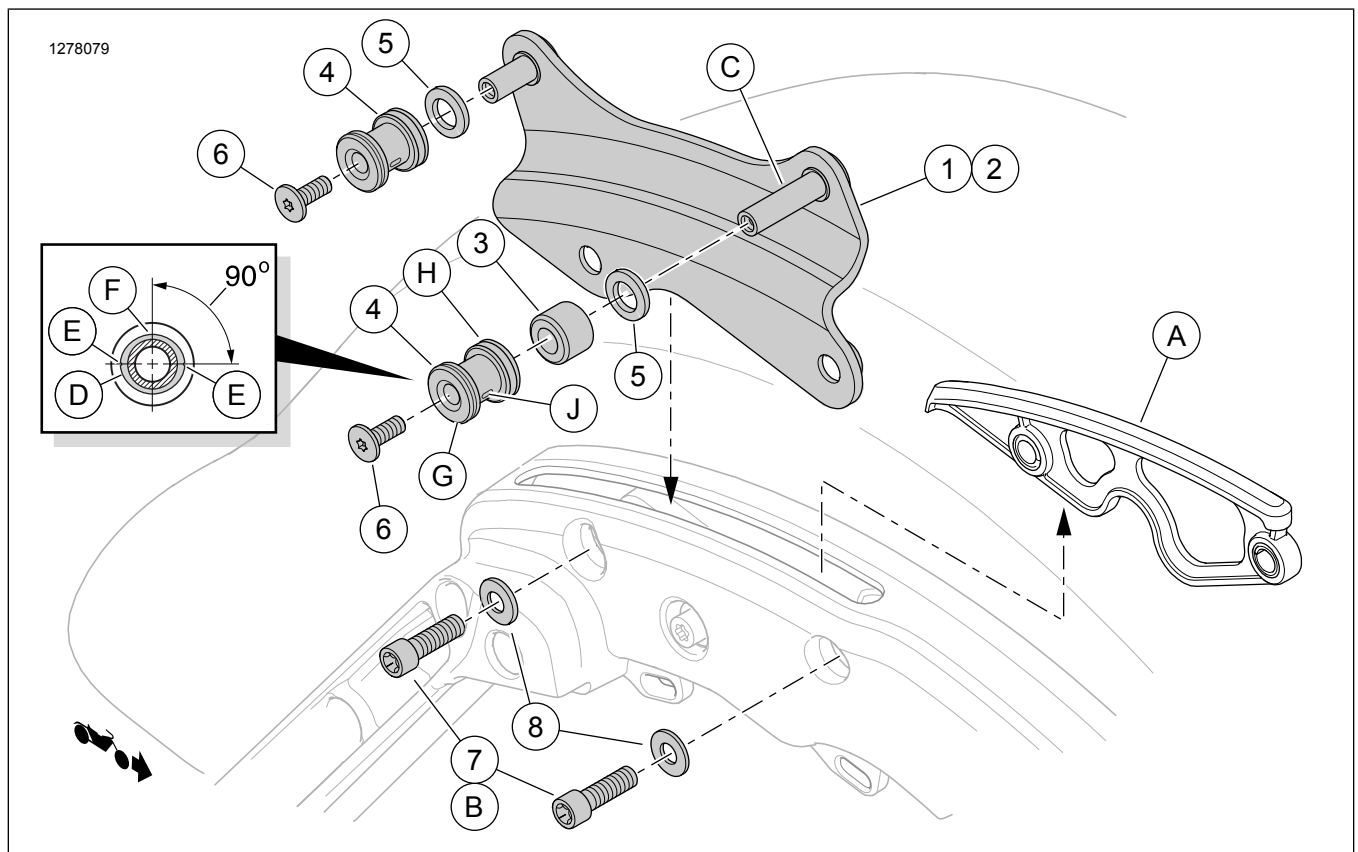
YLEISET TIEDOT

Taulukko 1. Yleistä

Sarjat	Ehdotetut työkalut	Osaamistaso ⁽¹⁾	Aika
52300353, 52300354	Suojalaseja, momenttiavain	   	1 tunti

(1) Kiristäminen kiristysmomentin arvoon tai muita soveltuvia työkaluja tarvitaan

SARJAN SISÄLTÖ



Kuva 1. Sarjan sisältö: Säädettävä neljän pisteen irrotettava telakkalaitteiston asennussarja



Taulukko 2. Sarjan sisältö: Säädettävä neljän pisteen irrotettava telakkalaitteiston asennussarja

<input checked="" type="checkbox"/>	Kohde	Määrä	Kuvaus	Osanro	Muistiinpanoja
<input type="checkbox"/>	1	1	Telakkalaitteiston asennussarja, kromi (oikea puoli, näkyvässä)	52300348	
<input type="checkbox"/>		1	Telakkalaitteiston asennussarja, musta (oikea puoli, näkyvässä)	52300355	
<input type="checkbox"/>	2	1	Telakkalaitteiston asennussarja, kromi (vasen puoli, ei näkyvässä)	52300349	
<input type="checkbox"/>		1	Telakkalaitteiston asennussarja, musta (vasen puoli, ei näkyvässä)	52300356	
<input type="checkbox"/>	3	2	Välike, telakka	12400059	
<input type="checkbox"/>	4	4	Telakointipiste	52300345	
<input type="checkbox"/>	5	4	Leveyden säädön välike, kromi (valinnainen, käyttö tarvittaessa)	10300079	
<input type="checkbox"/>	6	4	Kantaruuvi, litteä pää TORX, 1/4-20 x 16 mm (5/8 in) pitkä	10200322	14,2 N·m (126 in-lbs) Käytä LOCTITE 243 MEDIUM STRENGTH THREADLOCKER AND SEALANT (SINI-NEN) -kierrelukitetta
<input type="checkbox"/>	7	4	Kantaruuvi, TORX pää, 5/16-18 x 25 mm (1 tuumaa) pitkä	10200157	27,1 N·m (20 ft-lbs) Käytä LOCTITE 243 MEDIUM STRENGTH THREADLOCKER AND SEALANT (SINI-NEN) ja LOCTITE 262 HIGH STRENGTH THREADLOCKER AND SEALANT (PUNAINEN) -kierrelukitteita
<input type="checkbox"/>	8	4	Tavallinen välike, sinkkiviimeistely	6302	
Tuotteet, jotka mainitaan tekstissä, mutta jotka eivät sisälly sarjaan					
<input checked="" type="checkbox"/>	A	2	Alkuperäinen varustelu (OE) aukko kansi lisää		
<input checked="" type="checkbox"/>	B	4	OE aukon kansi lisää kiinnittävä ruuvi		
<input checked="" type="checkbox"/>	C	2	Pitkä jalkatuen kannan nasta		
<input checked="" type="checkbox"/>	D	1	Telakointipisteen muovinen uloke (elliptinen muoto liioiteltu selvennykseksi)		
<input checked="" type="checkbox"/>	E	1	Telakointipisteen löysin kohta (maasta vaakasuoraan)		
<input checked="" type="checkbox"/>	F	2	Telakointipisteen maksimi säätöalue on 90 astetta		
<input checked="" type="checkbox"/>	G	1	Telakointipisteen laipan paksumpi puoli leveämpää säätöä varten.		
<input checked="" type="checkbox"/>	H	1	Telakointipisteen laipan paksumpi puoli leveämpää säätöä varten.		
<input checked="" type="checkbox"/>	J	2	Säteittäiset säätöpykälät muovilokkeessa		

YLEISTÄ

Mallit

Mallien sovitustiedot ovat P&A-myyntiluettelossa ja sivun [www.harley-davidson.com/Parts and Accessories](http://www.harley-davidson.com/Parts_and_Accessories) (Osat ja lisävarusteet) -osiossa (vain englanniksi).

Varmista, että käytössäsi on uusin versio käyttöohjeisiin, joka löytyy osoitteesta: www.harley-davidson.com/isheets

Ota yhteyttä Harley-Davidson asiakastukikeskukseen numerossa 1-800-258-2464 (vain Yhdysvallat) tai 1-414-343-4056.

Asennusvaatimukset

Tämän sarjan onnistunut asennus tietyille moottoripyörämalleille saattaa edellyttää muiden erikseen ostettavien ja asennettavien osia tai lisävarusteita hankintaa. Saat lisätietoja tietyin moottoripyörämallin tarvittavista osista ja lisävarusteista P&A-myyntiluettelosta ja sivun [www.harley-davidson.com/Parts and Accessories](http://www.harley-davidson.com/Parts_and_Accessories) (Osat ja lisävarusteet) -osiesta (vain englanniksi).

LOCTITE 262 HIGH STRENGTH THREADLOCKER AND SEALANT (kierrelukite, punainen) (94759-99) ja LOCTITE 243 MEDIUM STRENGTH THREADLOCKER AND SEALANT (kierrelukite, sininen) (99642-97) vaaditaan tämän sarjan asianmukaista asennusta varten.

▲ VAROITUS

Kuljettajan ja matkustajan turvallisuus riippuu tämän sarjan oikeasta asennuksesta. Jos toimenpide on mielestäsi liian vaikea tai sinulla ei ole sen tekemiseen tarvittavia työkaluja, pyydä Harley-Davidson-jälleenmyyjää tekemään asennus. Tämän sarjan virheellinen asennus voi aiheuttaa kuoleman tai vakavan loukkaantumisen. (00308b)

VALMISTELU

▲ VAROITUS

Irrota pääsulake, jotta moottori ei pääsisi käynnistymään vahingossa ja aiheuttamaan mahdollisesti kuolemaan tai vakavaan loukkaantumiseen johtavaa onnettomuutta. (00251b)

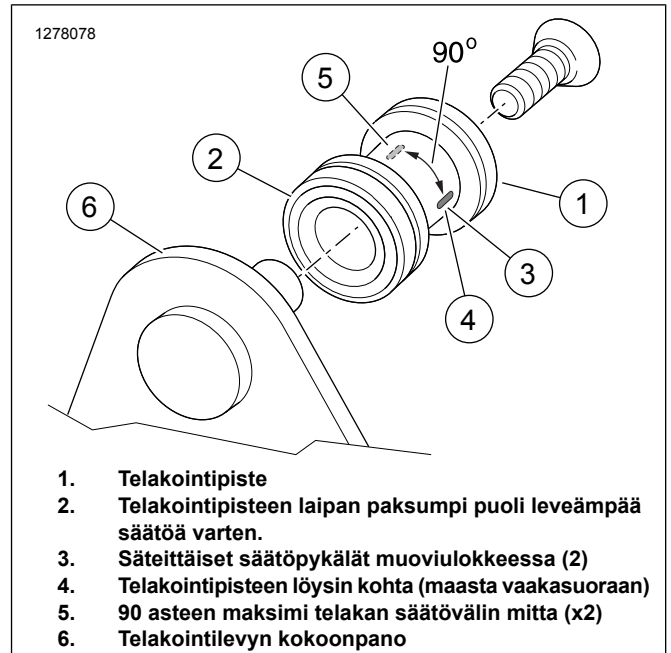
1. Irrota pääsulake.
 - a. **Turvajärjestelmän sireeni VARUSTEENA:** Kun turva-avaimenperä on mukana, käännä virtakytkin ON-asentoon. Käännä virtakytkin OFF-asentoon, kun järjestelmä on poistettu käytöstä. Irrota pääsulake **VALITTOMASTI** käyttöohjekirjan mukaisesti.
 - b. **ILMAN turvajärjestelmän sireeniä:** Katso käyttöohjekirja.
2. Irrota oikean puoleinen sivulaukku.
3. Katso Kuva 1 . Poista kaksi ruuvia (B) sivulaukun tuen kummaltakin puolelta.
4. Nosta aukkojen kansien ulokkeet (A) sijainneista.

ASENNA

Asenna telakointikiinnikkeet

1. **HUOMAUTUS**
Pitkä nasta (C) kiinnittyy ajoneuvon etuosaa kohden.

Aseta telakointilevyn osat (1,2) sivulaukun tuen sopivien puolien reikiin.
2. Aseta aluslevy (8) kullekin ruuville (7).
3. Lisää 2-3 tippaa kierrelukitetta ruuvien kierteisiin.
Kulutusaine: LOCTITE 262 HIGH STRENGTH THREADLOCKER AND SEALANT (kierrelukite, punainen) (94759-99)
4. Kiristä telakointilevyn osat (1,2) sijainnissa ruuveilla (7) ja väliskeillä (8). Kiristä.
Vääntömomentti: 27,1 N·m (20 ft-lbs)



Kuva 2. TELAKOINTIPISTEEN ASENNUKSEEN

5. **HUOMAUTUS**
Katso Kuva 1 . Älä asenna leveyden säädön väliskeitä (5) tässä vaiheessa.

Asenna kiinnitystangot (6,7).

 - a. Liu'uta väliske (3) pitkä nasta (C) kuhunkin levyyn.
 - b. Liu'uta telakointipiste (4) **paksumpi** laippa edellä (H) kuhunkin telakointilevyn nastaan.
 - c. Asenna ruuvit (6) telakointilevyn.
 - d. Katso Kuva 2 . Kierrä kuhunkin telakointipisteeseen sijoittaaksesi pykälät horisontaalisesti (4).
 - e. Kiristä ruuvit tiukalle.

Tarkista telakointipisteiden linja ja kireys

HUOMAUTUS

Katso Kuva 2 .

- *Etummaisat telakointipisteen sallivat pystykkäisen ja yksittäisen telineen säädön.*
 - *Taaimmainen telakointipiste sallii two-up telineen säädön.*
1. Asenna irrotettava lisävaruste irrotettavan lisävarusteen asennussarjan ohjeiden mukaisesti.
 2. Jos telakointipisteet ovat liian etäällä toisistaan:
 - a. Poista lisävaruste.
 - b. Katso Kuva 1 . Poista ruuvit (6) kaikista neljästä telakointilevyn (4) nastasta.
 - c. Liu'uta telakointipiste **ohuempi** laippa edellä kuhunkin telakointilevyn nastaan.

- d. Lisää 2-3 tippaa kierrelukitetta kunkin ruuvien kierteisiin (6.) Asenna ruuvit

LOCTITE 243 MEDIUM STRENGTH
THREADLOCKER AND SEALANT (kierrelukite,
sininen) (99642-97)

- e. Katso Kuva 2 . Kierrä kuhunkin telakointipisteeseen sijoittaaksesi pykälät horisontaalisesti (4). Kiristä ruuvit tiukalle.

3. Jos telakointipisteet ovat liian etäällä toisistaan:

- a. Katso Kuva 1 . Poista ruuvit (6) kaikista neljästä telakointilevyn nastasta.
- b. Asenna leveyden säädön välikkeet (5) kuhunkin telakointipisteeseen.
- c. Aseta välike (3) pidemmän nastan (C) päälle kullekin telakointilevylle.
- d. Liu'uta telakointipiste (**paksumpi** laippa edellä) kuhunkin telakointilevyn nastaan.
- e. Lisää 2-3 tippaa kierrelukitetta kunkin ruuvien kierteisiin (6.) Asenna ruuvit
- LOCTITE 243 MEDIUM STRENGTH
THREADLOCKER AND SEALANT (kierrelukite,
sininen) (99642-97)
- f. Katso Kuva 2 . Kierrä kuhunkin telakointipisteeseen sijoittaaksesi pykälät horisontaalisesti (4). Kiristä ruuvit tiukalle.

4. HUOMAUTUS

*Asento (5) on tiukin, johon telakointipisteet voidaan kiristää.
Asento (4) on löysin, johon telakointipisteet voidaan kiristää.*

Jos lisävaruste ei kiinnity telakointipisteisiin tiukasti:

- a. Löysää ruuvit (6).
- b. Katso Kuva 2 . Kierrä telakointiaseman pistettä (1) hieman pois vaaka-asennosta (4).
- c. Tarkista irrotettavan lisävarusteen sopivuus.
- d. Kierrä edelleen hieman eteenpäin pystyasentoon (5) pois päin vaaka-asennosta (4), kunnes sopiva tiukkuus on saavutettu.

5. Katso Kuva 1 . Kiristä telakointilevyn ruuvit (6). Kiristä.
Vääntömomentti: 14,2 N·m (126 **in-lbs**)

VALMIS

HUOMAUTUS

*Estääksesi mahdolliset vahingot äänijärjestelmään, tarkista, että virta on OFF-asennossa **ennen** kuin asennat pääsulakkeen.*

1. Asenna pääsulake. Lisätietoja on käyttöohjekirjassa.
2. Asenna sivulaukut. Lisätietoja on käyttöohjekirjassa.

HUOLTO

Ajan myötä telakointipisteet kuluvat, ja aiheuttavat irrotettavien lisävarusteiden löystymistä ja kolinaa. Kiristä seuraamalla seuraavaa menetelmää.

1. Katso Kuva 1 . Kirjaa nykyisen pykälän sijainti kullekin telakointipisteelle. Poista ruuvit (6) kaikista neljästä telakointilevyn nastasta.

2. HUOMAUTUS

Poista kierrelukite telakointipisteen ruuveista ja kiinnitysrei'istä ennen kuin lisäät kierrelukitetta ruuvien päihin.

Lisää 2-3 tippaa kierrelukitetta kunkin ruuvien kierteisiin (6.)
Kulutusaine: LOCTITE 243 MEDIUM STRENGTH
THREADLOCKER AND SEALANT (kierrelukite, sininen)
(99642-97)

3. Asenna telakointipisteet, ruuvit ja aluslevyt (jos läsnä). Kiristä sormilla tiukaksi.
4. Jos pykälät **eivät ole** vaaka-asennossa (F), pyöritä telakointipistettä hieman siirtäen pykälää kohti (F) kunnes irrotettava lisävaruste on kiinnitetty tiukasti kussakin sijainnissa.
5. Kiristä telakointipisteen ruuvit (6). Kiristä.
Vääntömomentti: 14,2 N·m (126 **in-lbs**)

6. HUOMAUTUS

Poista kierrelukite telakointipisteen ruuveista ja kiinnitysrei'istä ennen kuin lisäät kierrelukitetta ruuvien päihin.

Jos telakointipisteen pykälät **ovat** pystysuorassa (F):

- a. Poista ruuvit (6) kaikista neljästä telakointilevyn nastasta.
- b. Pyöritä telakointipistettä, kunnes **toinen** pykälä on asennossa (E).
- c. Lisää 2-3 tippaa kierrelukitetta kunkin ruuvien kierteisiin (6.)

LOCTITE 243 MEDIUM STRENGTH
THREADLOCKER AND SEALANT (kierrelukite,
sininen) (99642-97)

- d. Asenna ruuvit ja välilevyt (jos olemassa). Kiristä sormilla tiukaksi.
- e. Tarkista irrotettava lisävaruste kussakin telakointipisteessä pyörittäen pykälää kohtia asentoa (F), kunnes irrotettava lisävaruste on sopivan tiukasti kiinnitetty kussakin asennossa.
- f. Kiristä ruuvit (6). Kiristä.
Vääntömomentti: 14,2 N·m (126 **in-lbs**)

7. Jos irrotettavat lisävarusteet kolisevat useiden muokkausten jälkeen, vaihda telakointipisteet.