



THROW-OVER SADDLEBAG KIT (SIVULAUKKUSARJA)

YLEISTÄ

Sarjan numero

90201769, 90201770

Mallit

Mallien sovitustiedot löytyvät P&A-myyntiluettelosta ja sivun www.harley-davidson.com Parts and Accessories (Osat ja lisävarusteet) -osiosta (vain englanniksi).

Asennusvaatimukset

▲ VAROITUS

Kuljettajan ja matkustajan turvallisuus riippuu tämän sarjan oikeasta asennuksesta. Jos toimenpide on mielestäsi liian vaikea tai sinulla ei ole sen tekemiseen tarvittavia työkaluja, pyydä Harley-Davidson-jälleenmyyjää tekemään asennus. Tämän sarjan virheellinen asennus voi aiheuttaa kuoleman tai vakavan loukkaantumisen. (00308b)

▲ VAROITUS

Älä ylitä sivulaukun suurinta sallittua kuormaa. Pakkaa molempiin laukkuihin saman verran painoa. Liian suuri paino sivulaukuissa voi aiheuttaa ajoneuvon hallinnan menettämisen, mikä voi aiheuttaa kuoleman tai vakavan loukkaantumisen. (00383a)

Erikseen ostettava Throw-over-sivulaukun tukikiskosarja 90201777, 91017-10A, 90799-94D, 90201324, 91790-84C tai 90201433.

HUOMAUTUS

Sarja 90201769 enimmäiskapasiteetti 2,7 kg (6 lb) per puoli.

Sarja 90201770 enimmäiskapasiteetti 4,5 kg (10 lb) per puoli.

Sarjan sisältö

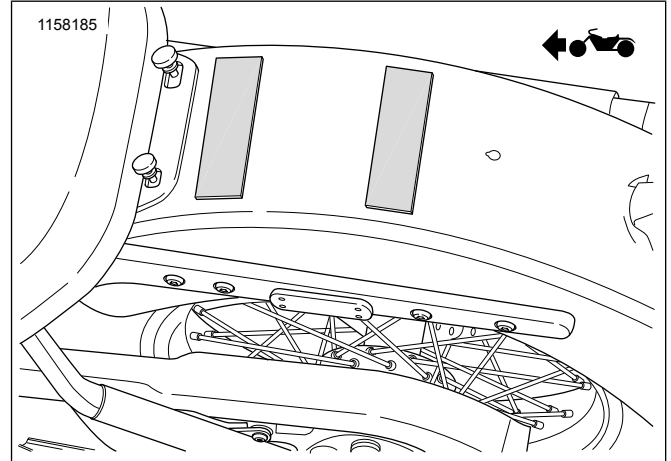
Katso kohdat Kuva 4 ja Taulukko 1

ASENTAMINEN

1. Kuva 1 Leikkaa hankaussuojateippi kahteen osaan takalokasuojan levyisiksi ja kiinnitä.

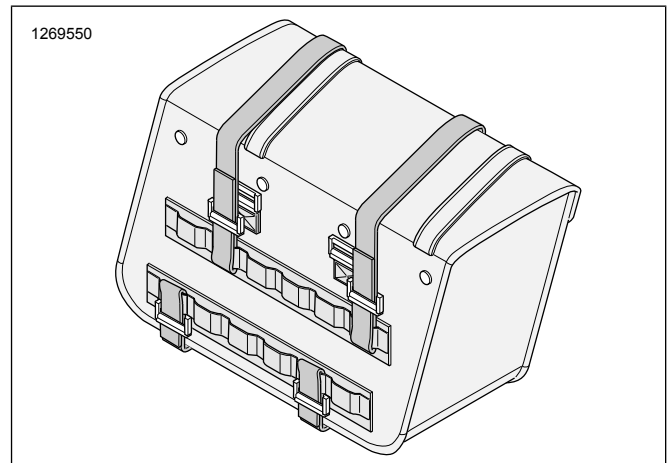
HUOMAUTUS

Vältä maalipinnan hankautumista kiinnittämällä takalokasuojaan hankaussuojateippiä.



Kuva 1. Hankaussuojateipin sijoittaminen

2. Kuva 2 Kiinnitä vähintään kolme tarranauhaa sivulaukun takaosaan.

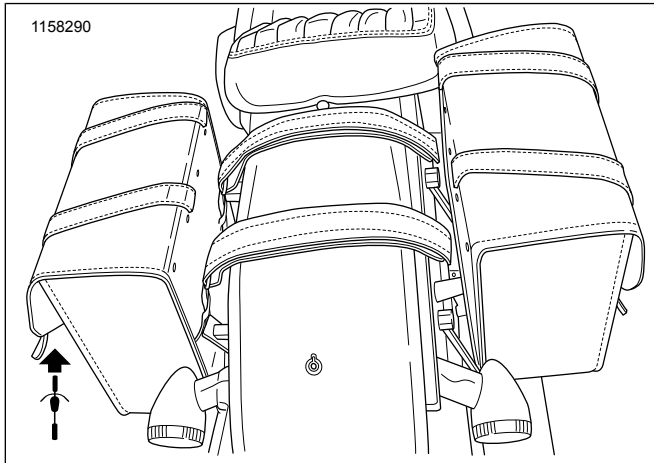


Kuva 2. Kiinnitä tarranauha (tyypillinen)

3. Kiinnitä ensin sivulaukun alempi tarranauha ajoneuvon oikealla puolella olevan tukikiskon alaosaan.
4. Varmista, että tarranauha on kiinnitetty tiukasti.
5. Leikkaa ylimääräinen tarranauha pois.
6. Kiinnitä kaksi jäljelle jäänyttä laukun tarranauhaa tukikiskon molemmille puolille.
7. Varmista, että tarranauha on kiinnitetty tiukasti.
8. Leikkaa ylimääräiset tarranauhat pois.
9. Toista vaiheet 2–8 ajoneuvon vasemmalla puolella.



10. Kuva 3 Laske oikeanpuoleiseen sivulaukkuun kiinnitetyt tukikannattimet lokasuojan hankaussuojateipin päälle ja kiinnitä vasemmanpuoleiseen sivulaukkuun.



Kuva 3. Tukikannattimen sijoittaminen

11. Kiristä tukikannattimet.
12. Varmista, että kannattimet on kiinnitetty tiukasti.

HUOMAUTUS

Varmista, että sivulaukun ja pakoputkiston välille jää riittävästi tilaa.

13. Leikkaa tukikannattimen ylimääräinen osa pois.

14. Kiinnitä heijastimet (4) sivulaukkuun, jos laukut peittävät ajoneuvon heijastimet.

- a. Irrota liimapinnan suojapaperi heijastimista.
b. Kiinnitä heijastimet suoraan laukun ulkopintaan.

HOITO-OHJEET

HUOMAUTUS

Älä käytä valkaisuainetta tai valkaisevia puhdistusaineita sivulaukkujen, satulan, säiliön paneelien tai maalipintojen puhdistamiseen. Muuten osat voivat vahingoittua. (00229a)

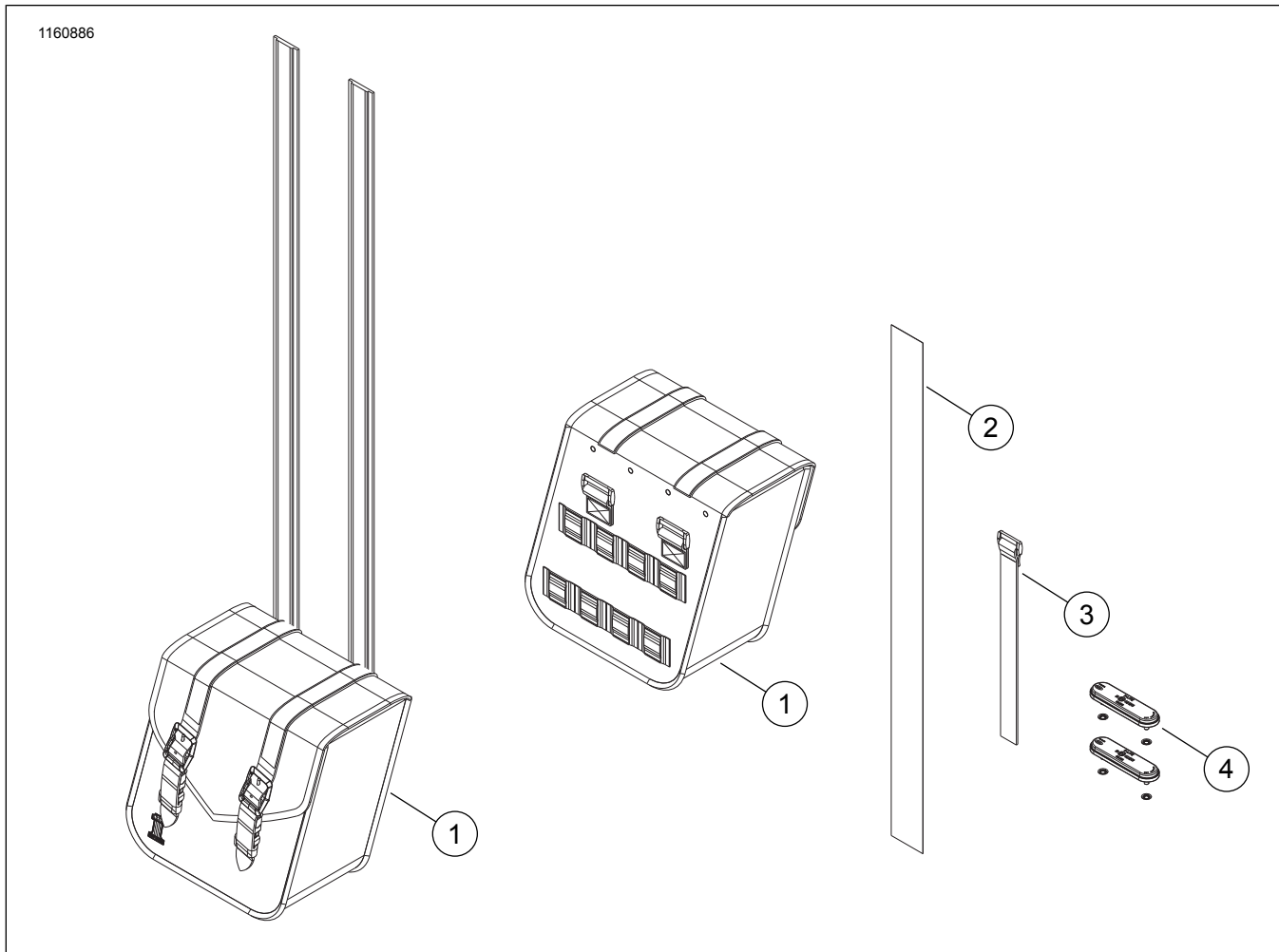
Puhdista ja hoida nahasta tai vinyylistä tai muista synteettisistä aineista tehdyt pinnat kerran ajokaudessa, jotta niiden ulkonäkö pysyy hyvänä ja käyttöikä pitkänä. Jos käytät pyörää ankarissa olosuhteissa, käsittele pinnat useammin.

Nahkاپintoja ei ole suunniteltu altistettavaksi pitkään ankarille sääoloille. Ne tulee suojata HARLEY-DAVIDSON SEAT RAIN COVER- tai MOTORCYCLE STORAGE COVER -suojalla (myydään erikseen).

1. Imuroi tai puhalla pöly pois.
2. Puhdista ulommat pinnat huolellisesti saippualla ja vedellä.
3. Anna nahan kuivua itsestään ja läpikotaisin huoneenlämmössä, ennen kuin käytät muita puhdistusaineita. Älä käytä keinotekoisia kuivausmenetelmiä kuivaamisen nopeuttamiseksi.

HUOLTO-OSAT

1160886



Kuva 4. Huolto-osat: Throw-over sivulaukkusarja (kuvassa pienikokoinen malli)

Taulukko 1. Huolto-osat: Throw-over sivulaukkusarja

Kohde	Kuvaus (määrä)	Osanumero
1	Sivulaukut	Ei myytävänä erikseen
2	Hankaussuojateippi, 22,9 cm (28 tuumaa)	90201955
3	Tarranauhojen tuet (8)	90201895
4	Heijastinsarja (2)	59480-04A