



DETACHABLE WINDSHIELD AND QUICK-CLAMP DOCKING KIT (IRROTETTAVA TUULILASI JA PIKAKIINNITYSSARJA)

Taulukko 1. Yleistä

Sarjat	Ehdotetut työkalut	Osaamistaso ⁽¹⁾	Aika
58444-06, 58413-06, 58387-06, 58348-06, 58347-06, 58346-06, 57609-08, 57340-08, 57338-08, 57301-06, 57300-06, 57016-06, 57015-06, 58630-09, 58617-09, 57400361	Suojalaseja, momenttiavain		1 tunti

(1) Kiristäminen kiristysmomentin arvoon tai muita soveltuvia työkaluja tarvitaan

YLEISTÄ

Mallit

Mallien yhteensopivuustiedot löydät P&A-vähittäismyynniluettelosta sekä www.harley-davidson.com -sivuston Parts and Accessories -osiosta (vain englanniksi).

Varmista, että käytössäsi on uusin versio käyttöohjeisiin, joka löytyy osoitteesta: www.harley-davidson.com/isheets

Ota yhteyttä Harley-Davidson asiakastukikeskukseen numerossa 1-800-258-2464 (vain Yhdysvallat) tai 1-414-343-4056.

Asennusvaatimukset

▲ VAROITUS

Kuljettajan ja matkustajan turvallisuus riippuu tämän sarjan oikeasta asennuksesta. Jos toimenpide on mielestäsi liian vaikea tai sinulla ei ole sen tekemiseen tarvittavia työkaluja, pyydä Harley-Davidson-jälleenmyyjää tekemään asennus. Tämän sarjan virheellinen asennus voi aiheuttaa kuoleman tai vakavan loukkaantumisen. (00308b)

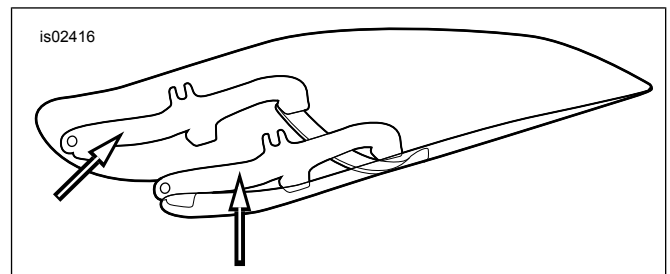
HUOMAUTUS

Suojele pintaa peittämällä maalatut osat.

ASENNA

Asenna kiinnikkeet tuulilasiin

1. Katso Kuva 1 . Aseta tuulilasin osakokoonpano etupuoli alaspäin puhtaalle ja pehmeälle pinnalle asennuskannattimet ylöspäin.



Kuva 1. Tuulilasin asennuspidikkeet

2. Katso Kuva 3, Kuva 4, Kuva 5, Kuva 6, Kuva 7 ja Kuva 8. Ota pidätin- ja tarvikesarjat esille pakkauksesta ja erottele samankaltaiset osat ryhmiin kokoamisen valmistelemiseksi.
3. Katso Kuva 2 . Kokoa valmiiksi pidätinyksiköt (5) ja tarvikesarjat.

▲ VAROITUS

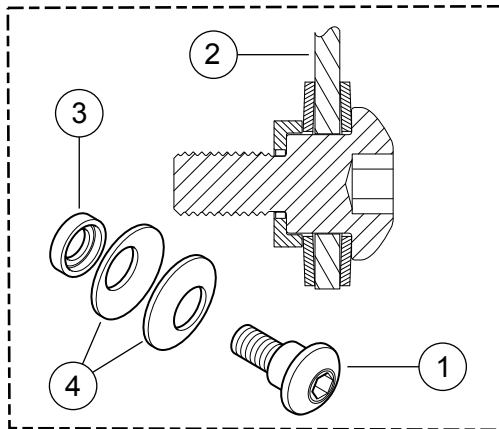
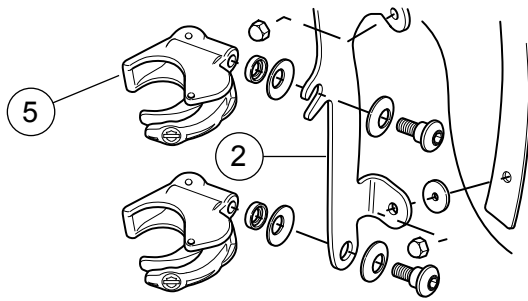
Belleville (kartio) -aluslaattojen koverien puolten on oltava kussakin kiinnityskohtassa vastakkain ja tuulilasin asennuskannattimien välissä. Jos tuulilasinpyyhkimä ei suunnata oikein, tuulilasi ei välttämättä irtoa törmäyksen sattuessa, mikä voi johtaa kuolemaan tai vakavaan loukkaantumiseen. (00422b)

4. Kun puristin (5) osoittaa ylös- ja sisäänpäin tuulilasin kannattimesta (2), kiristä olkapultteja (1) riittävästä, että puristimen asento pysyy tuulilasia kiinnitettäessä moottoripyörään. Pultit kiristetään kokonaan myöhemmin. Toista tämä kolmelle muulle puristimelle.

HUOMAUTUS

Pidä etupyörä suorassa, jotta pidikkeet eivät naarmuta polttoainesäiliötä.





1. Olkapultti
2. Oikea tuulilasipidike
3. Kupera aluslevy
4. Belleville-aluslevyt (kartio) (kuppimaiset puolet ovat toisiaan kohden ja välissä on pidike)
5. Pidätin, tuulilasin kiinnitys

Kuva 2. Tuulilasin kiinnityspidätin

Asenna tuulilasi

1. Avaa kaikki neljä puristinta. Tuo tuulilasi (puristinpuoli pois päin sinusta) moottoripyörän eteen.

HUOMAUTUS

Polykarbonaattituulilasi on melko joustava, ja sitä voidaan taivuttaa pidättimien levittämiseksi ajovalosta pois päin moottoripyörään asentamisen helpottamiseksi. Varo naarmuttamasta ajovalon koteloä pidättimillä, kun asettelet tuulilasia haarukan liukuputkiin.

2. Seiso etulokasuojan päällä hajareisin, keskitä tuulilasi ajovalon ympärille ja istuta puristimet haarukan liukuputkiin.
3. Aloita alhaalta (kummalta tahansa puolelta), olkapultti hieman sormitiukkuutta kireämmällä, ja sulje jokainen pidätin. Huomioi samalla, että pidättimet kohdistuvat itsestään haarukan liukuputkiin ja toisiinsa.

HUOMAUTUS

Älä kiristä olkapultteja suositeltua kiristysmomenttia kireämmälle. Ylikiristys voi aiheuttaa puristimen kiertymisen haarukan liukuputkeen, mikä johtaa puristusleuan taipumiseen. Taipunut leuka ei ehkä pysty kannattelemaan haarukan liukuputken esikuormitusta, ja tuulilasi voi löystyä käytössä.

HUOMAUTUS

Älä ylitä suositeltua kiristysmomenttia, kun asennat kiinnitysruuveja. Muussa tapauksessa tuulilasi voi vahingoittua. (00385a)

4. Varmista, että jokaisen olkapultin olkaosa on täysin paikallaan jokaisessa tuulilasin kannattimen sijainnissa. Kiristä.

Vääntömomentti: 6,7 N·m (60 in-lbs) olkapultti

- Sarjalle 57400361, irrota tuulilasi ajoneuvosta, jotta voit kiristää olkapulttia kahdesta ylemmästä kiinnikkeestä.

▲ VAROITUS

Virheellinen kuormitus tai väärin asennetut lisävarusteet voivat heikentää moottoripyörän vakautta ja käsiteltävyyttä, mikä voi aiheuttaa kuoleman tai vakavan loukkaantumisen. (00455b)

▲ VAROITUS

Jos paikallaan olevien ja liikkuvien osien välys ei ole riittävä, seurauksena voi olla ajoneuvon hallinnan menetys, mikä voi johtaa kuolemaan tai vakavaan loukkaantumiseen. (00378a)

HUOMAUTUS

Tarkista tuulilasi asennuksen suorittamisen jälkeen. Varmista, että tuulilasin kiinnitys ei estä etuhaarukan kokoonpanoa kääntymästä täysin vasemmalle tai oikealle. Jos kääntäminen kokonaan ei onnistu, säädä tuulilasia tarvittavalla tavalla, kunnes estettä ei enää ole. Pyydä kokenutta Harley-Davidson-huoltohenkilöstöä korjaamaan mahdolliset ongelmat ennen ajamista, kun tämä lisävaruste on asennettuna.

HUOMAUTUS

Tarkista kiinnitystarvikkeet säännöllisesti. Älä käytä moottoripyörää, jos kiinnikkeet ovat löysällä. Löysä kiinnitys aiheuttaa ylimääräistä rasitusta kaikille muille kiinnikkeille sekä itse tuulilasille, minkä seurauksena osat voivat hajota ennenaikaisesti.

Tuulilasin irrottaminen

- Irrota tuulilasi avaamalla neljä pidätintä missä tahansa järjestyksessä ja suorittamalla asennustoimenpiteet käänteisesti.
- Älä naarmuta ajovalokoteloä tai polttoainesäiliötä.
- Kun tuulilasia varastoidaan, sijoita se paikkaan, jossa tuulilasin pidättimet ovat mahdollisimman hyvin suojassa.
- Älä säilytä niitä paikoissa, joissa tuulilasi voi saada osuvia tai pudota.
- Älä pinota mitään tuulilasikokoonpanon päälle.
- Tarkista varastoinnin jälkeen puristinten ja kiinnitystarvikkeiden esikuormitus ja puhtaus.
- Kunkin pidikkeen kiinnityspannassa pitäisi olla kaksi kumista tiivistettä, jotka kytkeytyvät haarukan liukuputkiin ja joiden pitää voida avautua ja sulkeutua vapaasti.

HOITAMINEN JA PUHDISTAMINEN

HUOMAUTUS

Kaarevan tuulilasin sisäpuolen heijastumat voivat tiettyinä päivinä aikoina lämmittää moottoripyörän mittaristoa

huomattavasti. Pysäköi varovasti. Pysäköi ajoneuvo niin, että se osoittaa kohti aurinkoa, aseta mittariston päälle peittäviä esineitä tai käännä tuulilasia heijastumien välttämiseksi.

HUOMAUTUS

Polykarbonaatti-tuulilasit/tuulienohjaimet vaativat asianmukaista huolenpitoa ja huoltoa. Polykarbonaatin asianmukaisen ylläpidon laiminlyönti voi vaurioittaa tuulilasia/tuulienohjainta. (00483e)

HUOMAUTUS

Käytä Harley-Davidson-tuulilaseihin vain Harley-Davidsonin suosittelemia tuotteita. Älä käytä vahvoja kemikaaleja tai sadepinnoitustuotteita, sillä ne voivat aiheuttaa tuulilasiin pintavaurioita, kuten hämärtymistä tai sumentumista. (00231c)

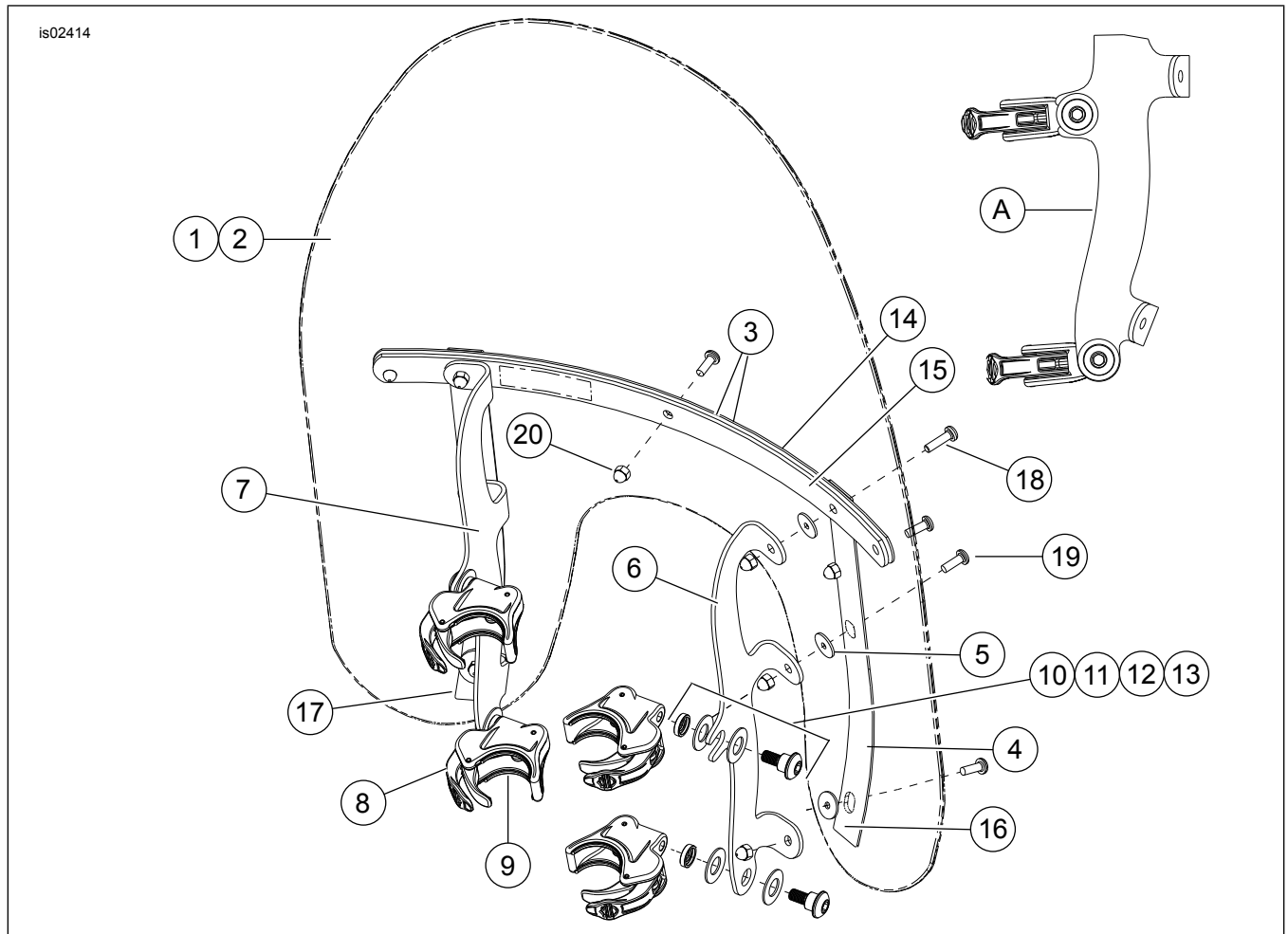
- Älä suorita puhdistusta kuumalla ilmalla tai suorassa auringonpaisteessa.
- Hioma-aineita sisältävä tai emäksinen puhdistusaine vahingoittaa tuulilasia.
- Älä koskaan raaputa tuulilasia partaterällä tai muulla terävällä esineellä, sillä tämä vahingoittaa tuulilasia.

HUOMAUTUS

Saat tuulilasiin tarttuneet hyönteiset poistettua helpommin, jos peität tuulilasin puhtaalla, märällä kankaalla noin 15 minuutiksi ennen tuulilasin pesua.

Harley-Davidson -tuulilasin vettä hylkivä käsittely (osanumero 99841-01) on hyväksytty käytettäväksi Harley-Davidsonin polykarbonaatti-tuulilaseissa.

SARJAN SISÄLTÖ



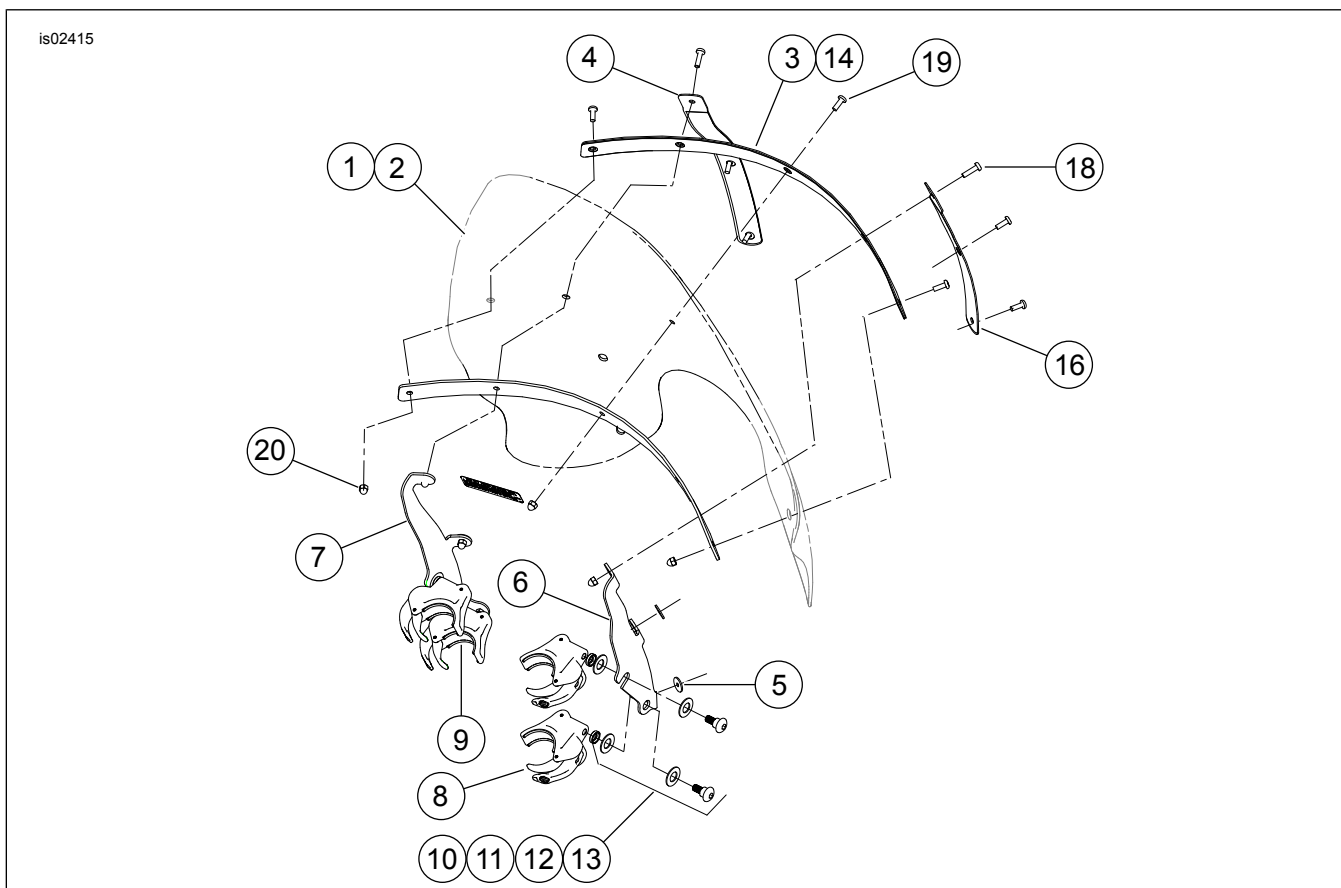
Kuva 3. Sarjan sisältö: Kompaktit pikakiinnitystuulilasisarjat (58387-06, 58413-06, 58444-06, 58346-06, 58347-06, 58348-06)

Taulukko 2. Sarjan sisältö: Kompaktit pikakiinnitystuulilasisarjat (58387-06, 58413-06, 58444-06, 58346-06, 58347-06, 58348-06)

Kohde	Kuvaus (määrä)	Osanumero	Kohde	Kuvaus (määrä)	Osanumero
1	Tuulilasin huoltosarja (sisältää kohteet 2–5)		10	Tarvikesarja, tuulilasin kiinnitys (4) (sisältää kohteet 11–13)	58790-04
	Kompakti, vakiokorkeus, kirkas	58061-96	11	Olkaruuvi, kupukanta	Ei myynnissä

Taulukko 2. Sarjan sisältö: Kompaktit pikakiinnitystuulilasisarjat (58387-06, 58413-06, 58444-06, 58346-06, 58347-06, 58348-06)

Kohde	Kuvaus (määrä)	Osanumero	Kohde	Kuvaus (määrä)	Osanumero
	Kompakti, vakiokorkeus, tummennettu	58625-99	12	Välike, kupera aluslevy	Ei myynnissä
	Kompakti, matala profiili, tummennettu	58103-96	13	Belleville-aluslevy (kartio) (2)	Ei myynnissä
2	Tuulilasi	Ei myynnissä	14	Kannatin, vaakasuora, ulompi	58051-78A
3	Teippi, vaakasuora (2)	58052-78	15	Kannatin, vaakasuora, sisempi	58050-78A
4	Teippi, pystysuora (2)	58417-77	16	Tuki, pysty, oikea puoli	58406-75A
5	Aluslevy, kumi, musta (6)	58152-96	17	Tuki, pysty, vasen puoli	58408-75A
6	FXD-pidike, tuulilasin kiinnitys, oikea	58782-06	18	Ruuvi, kupukanta, Torx, lukitusaineella, #12-24 x 13/16 in (20,6 mm) (2)	2452
	FXDWG-pidike, tuulilasin kiinnitys, oikea	58786-06	19	Ruuvi, kupukanta, Torx, lukitusaineella, #12-24 x 5/8 in (15,9 mm) (7)	2921A
7	FXD-pidike, tuulilasin kiinnitys, vasen	58784-06	20	Umpimutteri, #12-24 (kromi) (9)	7651
	FXDWG-pidike, tuulilasin kiinnitys, vasen	58787-06	A	Pidikkeeseen asennettujen pidäntien sivunäkymä	
8	Pidätinyksikkö, työkaluton vapautus (4)	57400467	HUOMAUTUS: Tuulilasin asennuspidikkeet voivat näyttää erilaisilta kuin kuvassa.		
9	Tiiviste (8, 2 pidäntä kohden)	57197-05			



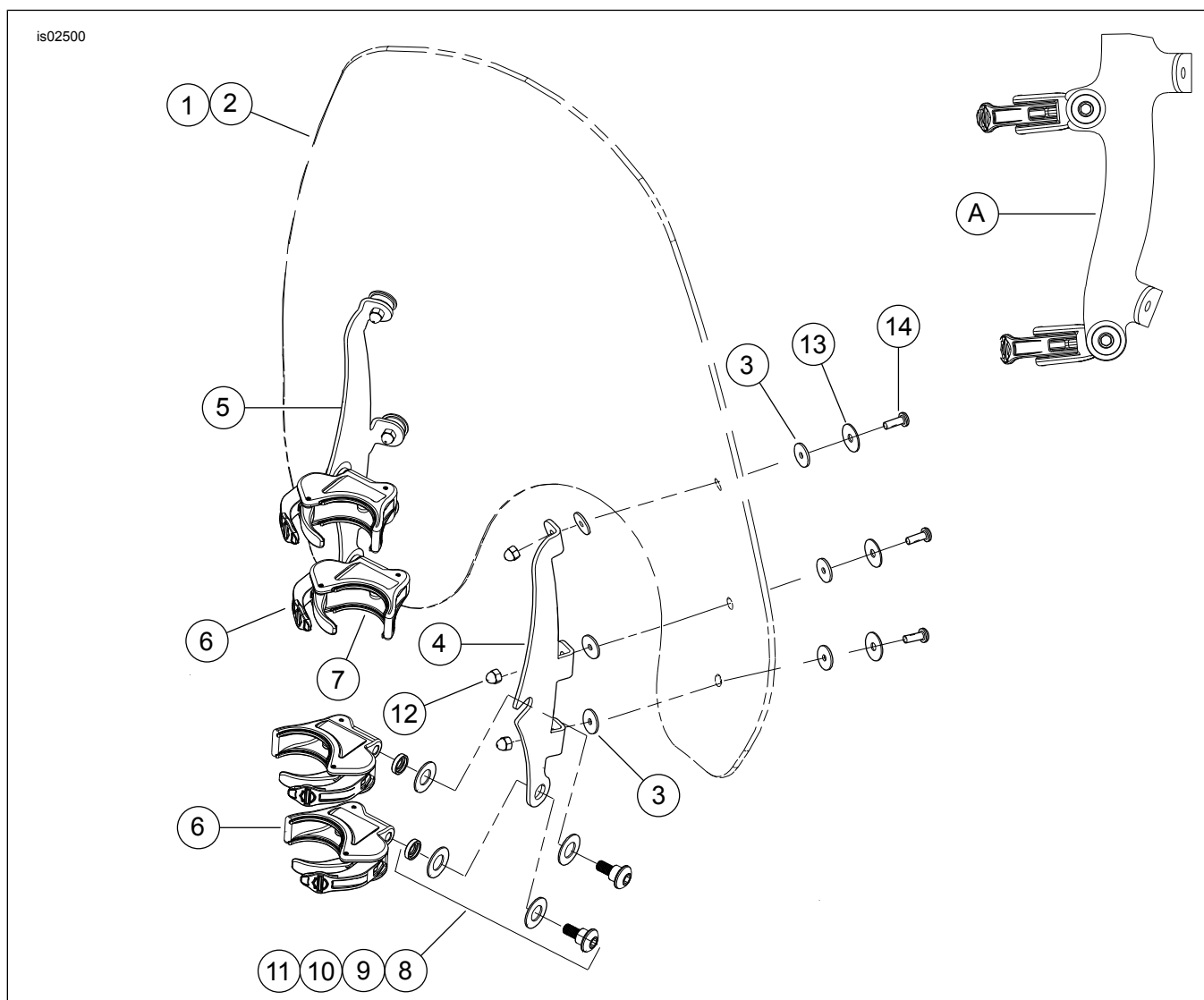
Kuva 4. Sarjan sisältö: Touring-pikakiinnitystuulilasisarjat (57015-06, 57016-06)

Taulukko 3. Sarjan sisältö: Touring-pikakiinnitystuulilasisarjat (57015-06, 57016-06)

Kohde	Kuvaus (määrä)	Osanumero	Kohde	Kuvaus (määrä)	Osanumero
1	Tuulilasin huoltosarja (sisältää kohteet 2–5)		11	Olkaruuvi, kupukanta	Ei myynnissä
	Touring, kirkas	57024-06	12	Välike, kupera aluslevy	Ei myynnissä

Taulukko 3. Sarjan sisältö: Touring-pikakiinnitystuulilasisarjat (57015-06, 57016-06)

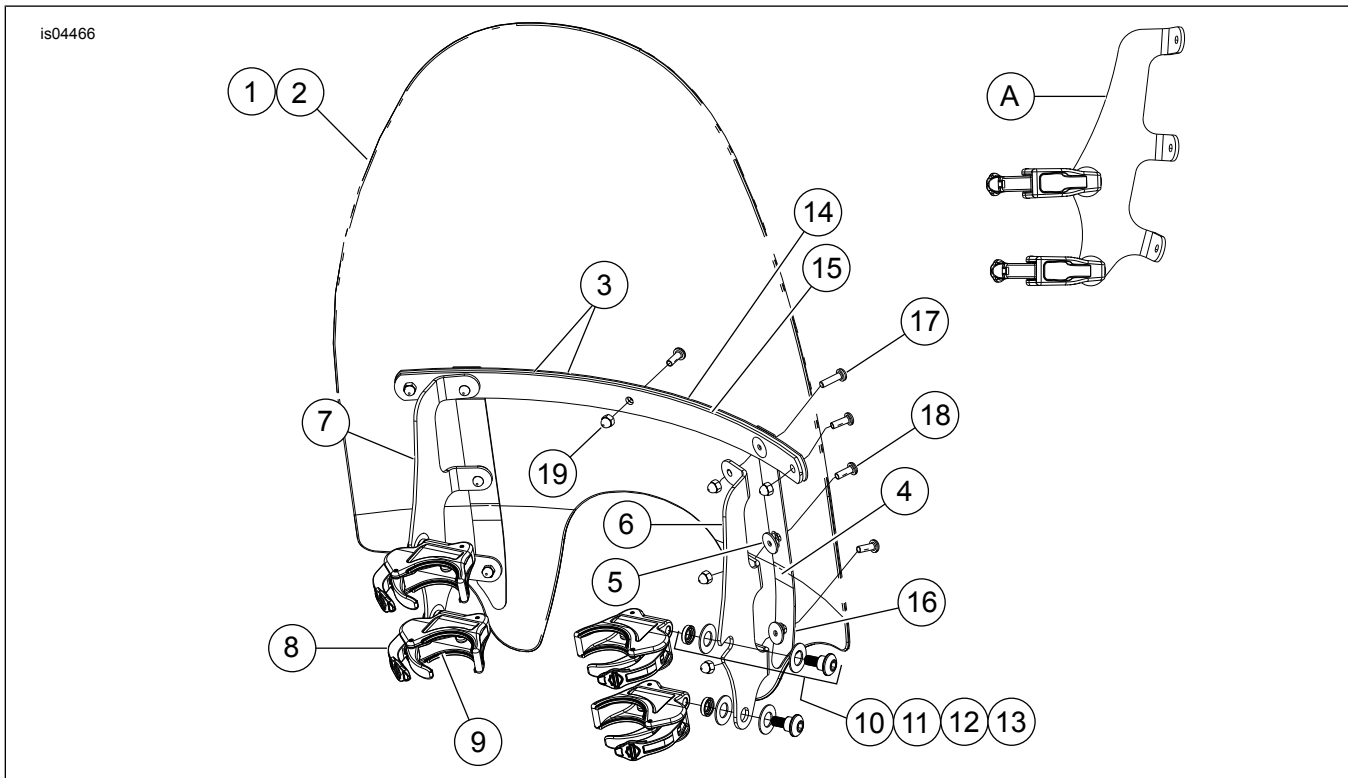
Kohde	Kuvaus (määrä)	Osanumero	Kohde	Kuvaus (määrä)	Osanumero
	Touring, tummennettu	57026-06	13	Belleville-aluslevy (kartio) (2)	Ei myynnissä
2	Tuulilasi	Ei myynnissä	14	Kannatin, vaakasuora, ulompi	58577-96
3	Teippi, vaakasuora (2)	58582-96	15	Kannatin, vaakasuora, sisempi	58578-96
4	Teippi, pystysuora (2)	57019-06	16	Tuki, pysty, oikea puoli	57020-06
5	Aluslevy, kumi, musta (4)	58152-96	17	Tuki, pysty, vasen puoli	57021-06
6	Pidike, tuulilasin kiinnitys, oikea	57022-06	18	Ruuvi, kupukanta, Torx, lukitusaineella, #12-24 x 13/16 in (20,6 mm) (2)	2452
7	Pidike, tuulilasin kiinnitys, vasen	57023-06	19	Ruuvi, kupukanta, Torx, lukitusaineella, #12-24 x 5/8 in (15,9 mm) (7)	2921A
8	Pidätinyksikkö, työkaluton vapautus (4)	57400467	20	Umpimutteri, #12-24 (kromi) (9)	7651
9	Tiiviste (8, 2 pidätintä kohden)	57197-05	HUOMAUTUS: Tuulilasin asennuspidikkeet voivat näyttää erilaisilta kuin kuvassa.		
10	Tarvikesarja, tuulilasin kiinnitys (4) (sisältää kohteet 11–13)	58790-04			



Kuva 5. Sarjan sisältö: Super Sport -pikakiinnitystuulilasisarjat (57300-06, 57301-06)

Taulukko 4. Sarjan sisältö: Super Sport -pikakiinnitystuulilasisarjat (57300-06, 57301-06)

Kohde	Kuvaus (määrä)	Osanumero	Kohde	Kuvaus (määrä)	Osanumero
1	Tuulilasin huoltosarja, Super Sport (sisältää kohteet 2–3)	57302-06	8	Tarvikesarja, tuulilasin kiinnitys (4) (sisältää kohteet 9–11)	58790-04
2	Tuulilasi	Ei myynnissä	9	Olkaruuvi, kupukanta	Ei myynnissä
3	Aluslevy, kumi, musta (12)	58152-96	10	Välike, kupera aluslevy	Ei myynnissä
4	FXD-pidike, tuulilasin kiinnitys, oikea	57304-06	11	Belleville-aluslevy (kartio) (2)	Ei myynnissä
	FXDWG-pidike, tuulilasin kiinnitys, oikea	57306-06	12	Umpimutteri, #12-24 (kromi) (6)	7651
5	FXD-pidike, tuulilasin kiinnitys, vasen	57305-06	13	Aluslevy, ruostumaton teräs (6)	6914
	FXDWG-pidike, tuulilasin kiinnitys, vasen	57307-06	14	Ruuvi (6)	2921A
6	Pidätinyksikkö, työkaluton vapautus (4)	57400467	A	Pidikkeeseen asennettujen pidätinten sivunäkymä	
7	Tiiviste (8, 2 pidätintä kohden)	57197-05		Huomaus: Tuulilasin asennuspidikkeet voivat näyttää erilaisilta kuin kuvassa.	



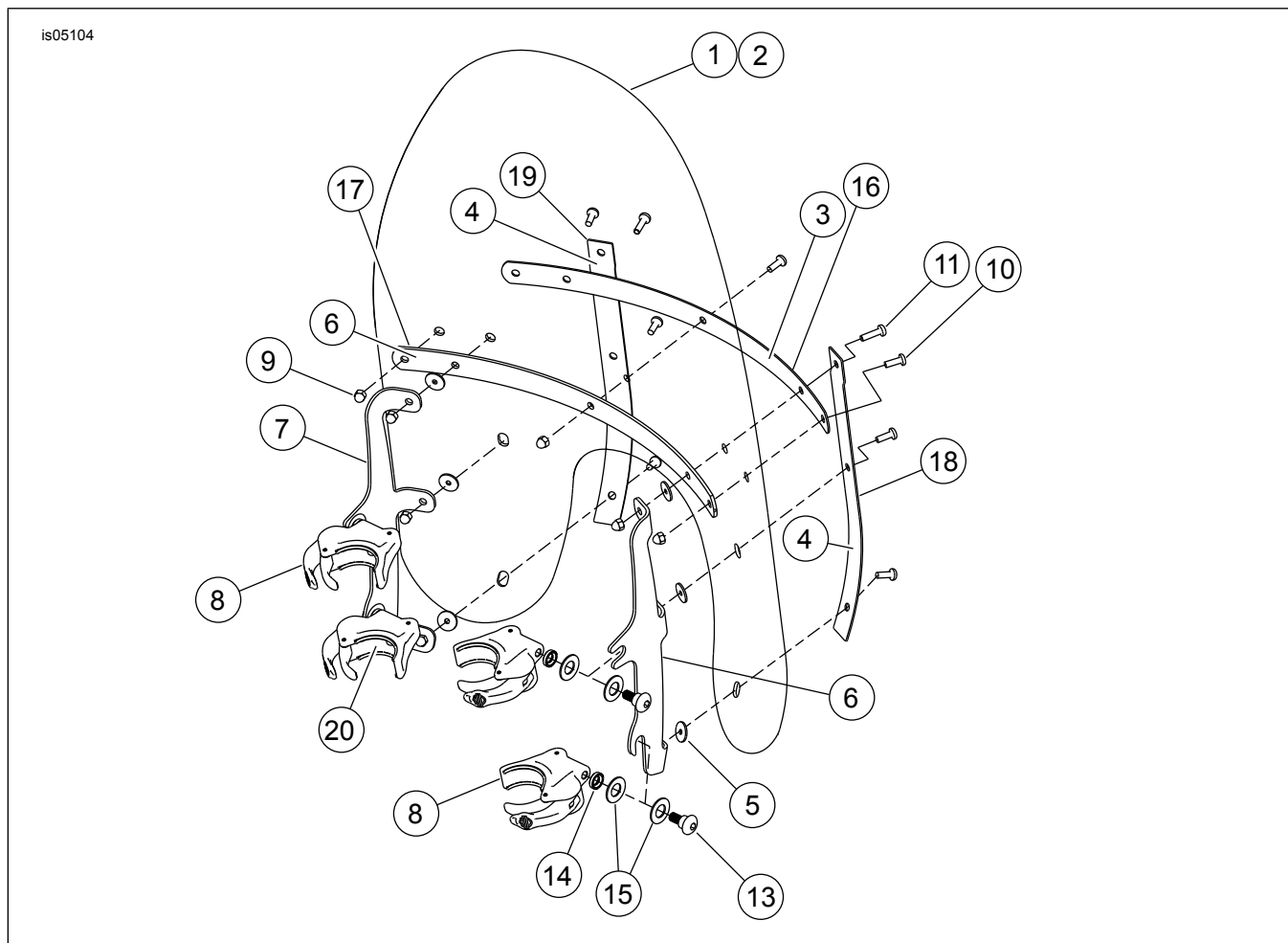
Kuva 6. Sarjan sisältö: Pikakiinnitystuulilasisarja leikattuna lisälamppuja varten (57609-08)

Taulukko 5. Sarjan sisältö: Pikakiinnitystuulilasisarja leikattuna lisälamppuja varten (57609-08)

Kohde	Kuvaus (määrä)	Osanumero	Kohde	Kuvaus (määrä)	Osanumero
1	Tuulilasin huoltosarja FXD:lle, reikä lisävalolle (sisältää kohteet 2–5)	58774-08	11	Olkaruuvi, kupukanta	Ei myytävänä erikseen
2	Tuulilasi	Ei myytävänä erikseen	12	Välike, kupera aluslevy	Ei myytävänä erikseen
3	Teippi, vaakasuora (2)	58052-78	13	Belleville-aluslevy (kartio) (2)	Ei myytävänä erikseen
4	Teippi, pystysuora (2)	58415-08	14	Kannatin, vaakasuora, ulompi	58051-78A
5	Aluslevy, kumi, musta (6)	58152-96	15	Kannatin, vaakasuora, sisempi	58050-78A
6	FXD-pidike, tuulilasin kiinnitys, oikea	57602-08	16	Kannatin, pystysuora (2)	57603-08
7	FXD-pidike, tuulilasin kiinnitys, vasen	57601-08	17	Ruuvi, kupukanta, Torx, lukitusaineella, #12-24 x 13/16 in (20,6 mm) (2)	2452

Taulukko 5. Sarjan sisältö: Pikakiinnitystuulilasisarja leikattuna lisälamppuja varten (57609-08)

Kohde	Kuvaus (määrä)	Osanumero	Kohde	Kuvaus (määrä)	Osanumero
8	Pidätinyksikkö, työkaluton vapautus (4)	57400467	18	Ruuvi, kupukanta, Torx, lukitusaineella, #12-24 x 5/8 in (15,9 mm) (7)	2921A
9	Tiiviste (8, 2 pidätintä kohden)	57197-05	19	Umpimutteri, #12-24 (kromi) (9)	7651
10	Tarvikesarja, tuulilasin kiinnitys (4) (sisältää kohteet 11–13)	58790-04			
A	Pidikkeeseen asennettujen pidätinten sivunäkymä.		Huomautus: Tuulilasin asennuspidikkeet voivat näyttää erilaisilta kuin kuvassa.		



Kuva 7. Sarjan sisältö: Pikakiinnitystuulilasisarjat (57338-08, 57340-08, 58617-09, 58630-09)

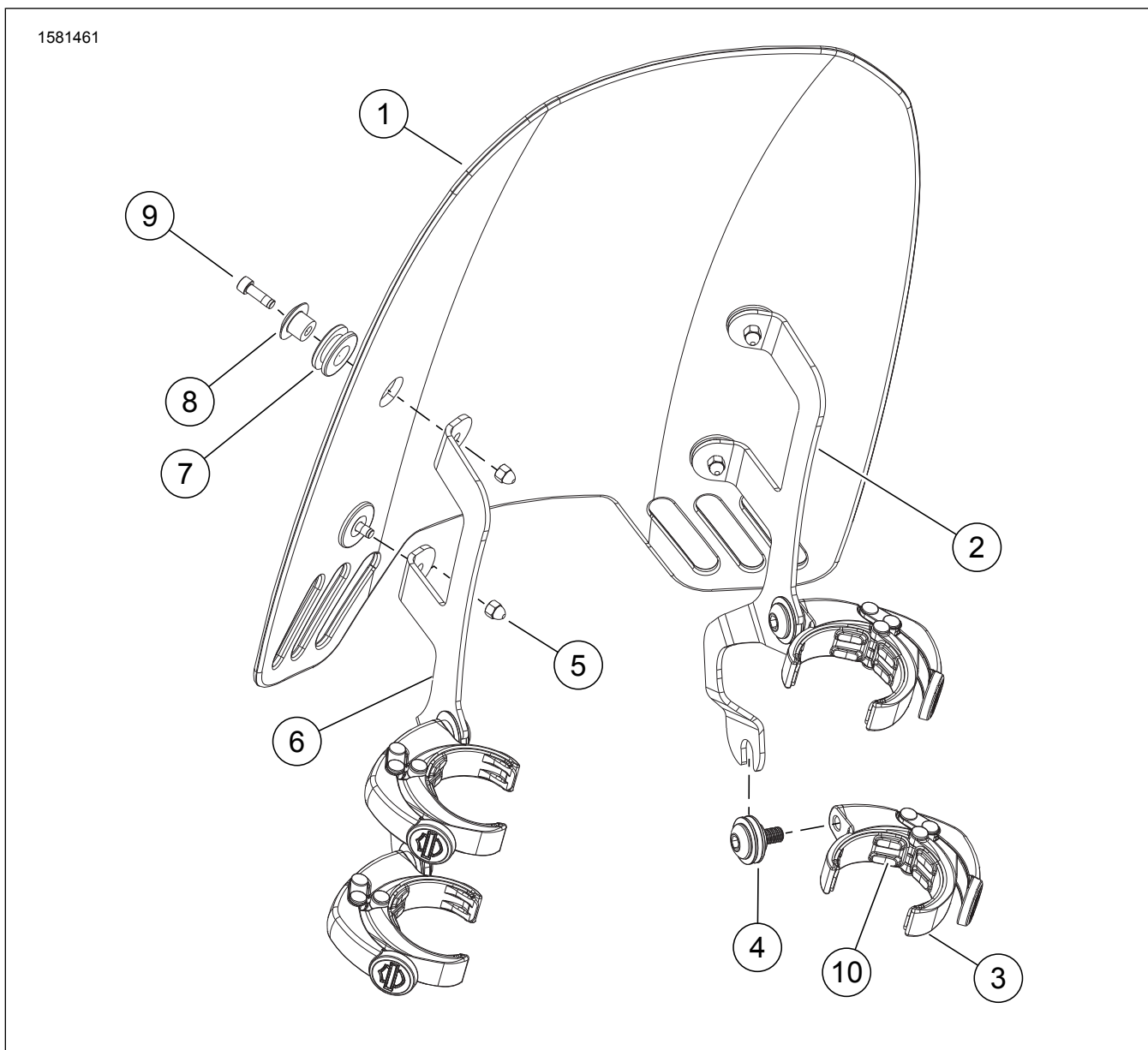
Taulukko 6. Sarjan sisältö: Pikakiinnitystuulilasisarjat (57338-08, 57340-08, 58617-09, 58630-09)

Kohde	Kuvaus (määrä)	Osa Numero	Kohde	Kuvaus (määrä)	Osa Numero
1	Tuulilasi, vakio, kirkas, kahden lampun	57339-08	11	Ruuvi, kupukanta, Torx, lukitusaineella, #12-24 x 13/16 in (20,6 mm) (2)	2452
2	Tuulilasi, matala profiili, tummennettu, kahden lampun	57341-08	12	Tarvikesarja, tuulilasin kiinnitys (4) (sisältää kohteet 13–15)	58790-04
3	Teippi, vaakasuora (2)	58052-78	13	• Olkaruuvi, kupukanta	Ei myynnissä
4	Teippi, pystysuora (2)	58417-77	14	• Välike, kupera aluslevy	Ei myynnissä
5	Aluslevy, kumi, musta (4)	58152-96	15	• Belleville-aluslevy (kartio) (2)	Ei myynnissä
6	Pidike, tuulilasin kiinnitys, oikea, FXDF Pidike, tuulilasin kiinnitys, musta, oikea, FXDF	58775-08 58662-09	16	Kannatin, vaakasuora, ulompi Kannatin, vaakasuora, musta, ulompi	58051-78A 58069-09

Taulukko 6. Sarjan sisältö: Pikakiinnitystuulilasisarjat (57338-08, 57340-08, 58617-09, 58630-09)

Kohde	Kuvaus (määrä)	Osa Numero	Kohde	Kuvaus (määrä)	Osa Numero
7	Pidike, tuulilasin kiinnitys, vasen, FXDF Pidike, tuulilasin kiinnitys, musta, vasen, FXDF	58776-08 58667-09	17	Kannatin, vaakasuora, sisempi Kannatin, vaakasuora, musta, sisempi	58050-78A 58068-09
8	Pidätinyksikkö, työkaluton vapautus (4)	57400467	18	Tuki, pysty, oikea puoli Tuki, pysty, musta, oikea puoli	58406-75A 58045-09
9	Umpimutteri, #12-24 (kromi) (9)	7651	19	Tuki, pysty, vasen puoli Tuki pysty, musta, vasen puoli	58408-75A 58046-09
10	Ruuvi, kupukanta, Torx, lukitusaineella, #12-24 x 5/8 in (15,9 mm) (7)	2921A	20	Tiiviste (8, 2 pidätintä kohden)	57197-05

Huomaa: Tuulilasi voi näyttää erilaiselta kuin kuvassa.



Kuva 8. Sarjan sisältö: Pikakiinnitystuulilasisarja (57400361) - FXDRS

Taulukko 7. Sarjan sisältö: Pikakiinnitystuulilasisarja (57400361) - FXDRS

Kohde	Kuvaus (määrä)	Osa numero
1	Tuulilasi, 35,6 cm (14 in), kevyesti tummennettu	57400394
2	Kannatin, tuulilasin kiinnitys, oikea	57300194
3	Pikakiinnitystuulilasin kiinnityspidättimen kokoonpano (4)	57400470
4	Sarja, tuulilasin kiinnitystarvikkeet (4)	12600267

Taulukko 7. Sarjan sisältö: Pikakiinnitystuulilasisarja (57400361) - FXDRS

Kohde	Kuvaus (määrä)	Osanumero
5	Mutteri, umpi	10400051
6	Kannatin, tuulilasin kiinnitys, vasen	57300195
7	Tiivisterengas (4)	11564
8	Pidike, tuulisuoja (4)	57400178
9	Ruuvi, kuusiokolo (4)	10200218
10	Tiiviste, pikakiinnityspuristin (4)	57299-07