



## SCREAMIN' EAGLE® STREET CANNON -ÄÄNENVAIMENNIN

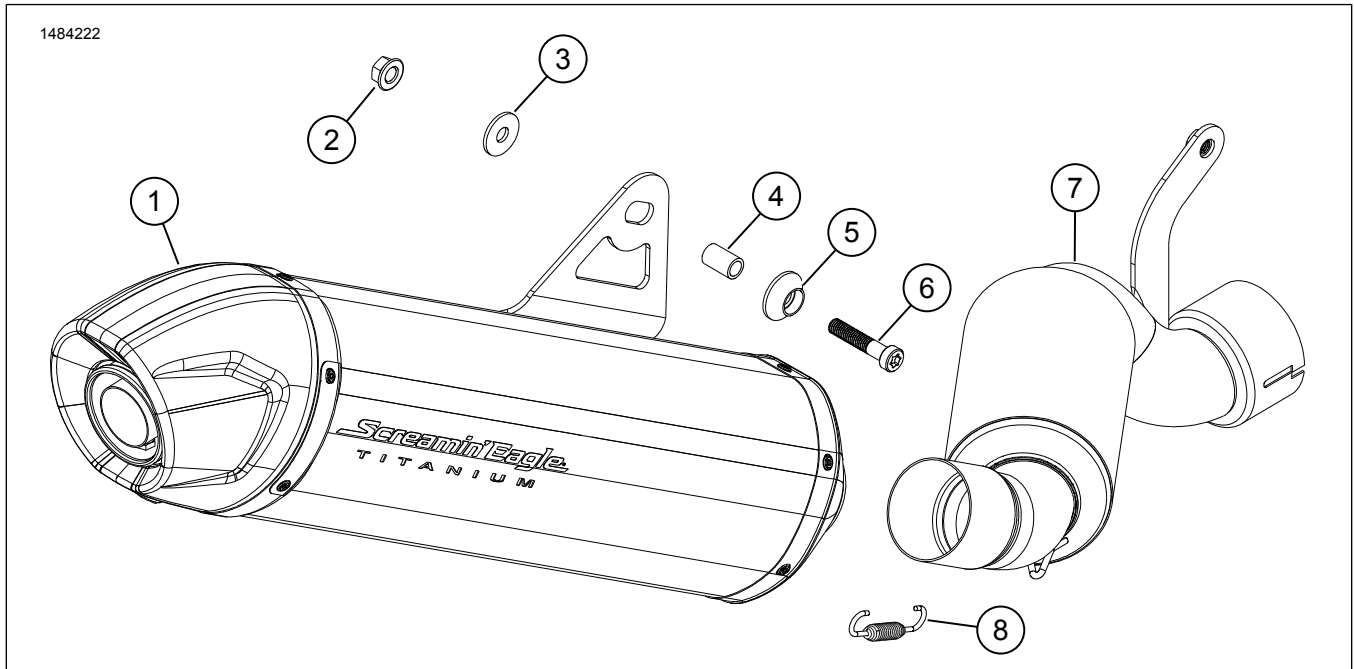
### YLEISET TIEDOT

Taulukko 1. Yleistä

Sarjat	Ehdotetut työkalut	Osaamistaso <sup>(1)</sup>
65600389	Suojalasis, momenttiavain, Loctite 243 (sininen), Loctite 262 (punainen)	

(1) Erikoistyökalut ja tekniikat, joita tarvitaan asennukseen

### SARJAN SISÄLTÖ



Kuva 1. Sarjan sisältö: Screamin' Eagle® Street Cannon -äänenvaimennin

Taulukko 2. Sarjan sisältö: Screamin' Eagle® Street Cannon - äänenvaimennin

<input checked="" type="checkbox"/>	Tarkista, että kaikki sisältö löytyy sarjasta ennen asentamisen aloittamista ja ennen kuin irrotat osia ajoneuvosta.				
Kohde	Määrä	Kuvaus	Osanro	Muistiinpanoja	
<input type="checkbox"/>	1	1	Äänenvaimennin	64901004	
<input type="checkbox"/>	2	1	Laippamutteri	10100154	
<input type="checkbox"/>	3	1	Aluslevy	10300237	
<input type="checkbox"/>	4	1	Välike	10600079	
<input type="checkbox"/>	5	1	Mukautettu aluslevy	10600081	
<input type="checkbox"/>	6	1	Ruuvi	10201208	
<input type="checkbox"/>	7	1	Keskiputki	65600396	
<input type="checkbox"/>	8	1	Jousi	65500112	

## YLEISTÄ

### Mallit

Mallien sovitetiedot löytyvät Varaosat ja lisävarusteet (P&A) -vähittäismyyntiluettelosta tai [www.harley-davidson.com](http://www.harley-davidson.com) :n "Parts and Accessories" (osat ja lisävarusteet) -osiosta.

Tarkista, että käytät käyttöohjeiden uusinta versiota. Se löytyy osoitteesta: [h-d.com/isheets](http://h-d.com/isheets)

Ota yhteyttä Harley-Davidson asiakastukikeskukseen numerossa 1-800-258-2464 (vain Yhdysvallat) tai 1-414-343-4056.

### Asennusvaatimukset

Näitä tuotteita on saatavilla Harley-Davidson-jälleenmyyjältä.

- Erikseen myytävä puristin (osanumero 65900015).
- Kansainväliset mallit edellyttävät erikseen myytävän puristimen (osanumero 65900015) ja tiivisteiden (osanumero 65900056) hankintaa.

#### ▲ VAROITUS

**Kuljettajan ja matkustajan turvallisuus riippuu tämän sarjan oikeasta asennuksesta. Jos toimenpide on mielestäsi liian vaikea tai sinulla ei ole sen tekemiseen tarvittavia työkaluja, pyydä Harley-Davidson-jälleenmyyjää tekemään asennus. Tämän sarjan virheellinen asennus voi aiheuttaa kuoleman tai vakavan loukkaantumisen. (00308b)**

#### ▲ VAROITUS

**Kuljettajan ja matkustajan turvallisuus riippuu tämän sarjan oikeasta asennuksesta. Noudata korjaamokäsikirjan menettelyjä. Jos toimenpide on mielestäsi liian vaikea tai sinulla ei ole sen tekemiseen tarvittavia työkaluja, pyydä Harley-Davidson-jälleenmyyjää tekemään asennus. Tämän sarjan virheellinen asennus voi aiheuttaa kuoleman tai vakavan loukkaantumisen. (00333b)**

#### HUOMAUTUS

Tässä ohjelehdessä viitataan korjaamokäsikirjan tietoihin. Tämän asianmukainen asennus vaatii saman vuoden ja mallin moottoripyörän korjaamokäsikirjaa, joka on saatavissa:

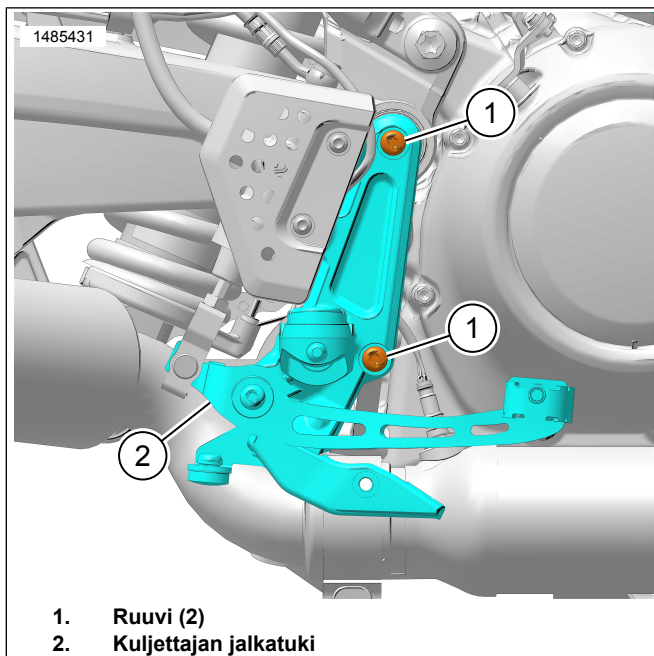
- Harley-Davidson-jälleenmyyjältä.
- H-D-palvelun tietoportaa tarjoaa tilauspohjaisen käyttöoikeuden useimmille vuoden 2001 ja sitä uudemmille malleille. Katso lisätietoja kohdasta usein kysyttyä tilauksista

## VALMISTELU

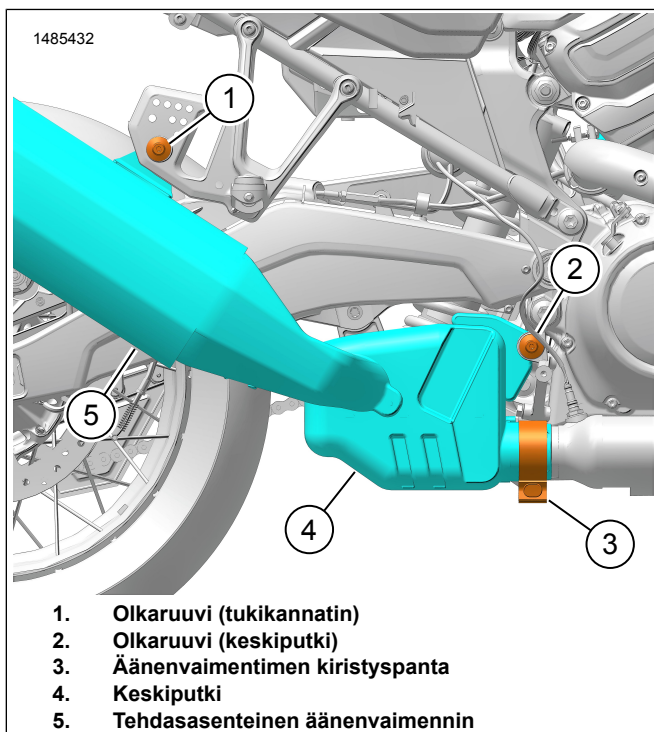
1. Irrota pääsulake. Katso korjaamokäsikirjaa
2. Kuva 2 Poista ruuvit (1).
  - a. Kiinnitä kuljettajan jalkatuki (2) sivulle.

## IRROTA

1. Kuva 3 Löysää äänenvaimentimen kiristyspantaa (3).
2. Poista olkaruuvi (2) keskiputken kannattimesta. Säilytä myöhempää käyttöä varten.
3. Irrota ja hävitä olkaruuvi (1) tukikannattimesta.
4. Poista koko tehdasasenteinen (OE) pakojärjestelmäyksikkö.
  - a. Hävitä tehdasasenteinen (OE) äänenvaimentimen kiristyspanta (3).



**Kuva 2. Kuljettajan jalkatuki**



**Kuva 3. Tehdasasenteinen (OE) pakojärjestelmäyksikkö**

## ASENNA

1. Kuva 4 Asenna keskiputki (4) äänenvaimentimeen (6).
2. Asenna äänenvaimentimen jousi (5) keskiputken ja äänenvaimentimen jousikiinnitystappeihin.
3. Asenna **uusi** äänenvaimentimen kiristyspanta (3) keskiputkeen (4).

## 4. HUOMAUTUS

**Kansainvälinen malli:** Asenna **uusi** tiiviste (osanumero 65900056) ennen kuin asennat keskiputken.

Asenna keskiputki (4) etuputkeen (6).

- a. Suuntaa asennuskannatin (2) reikään.

5. Kuva 5 Aseta äänenvaimentimen kannatin matkustajan jalkatapun tukikannattimen (1) taakse.

- a. Suuntaa komponentit ja asenna välikappale (4).

6. Asenna laitteisto (2, 3, 5, 6) löyhästi.

- a. Käytä kierrelukitetta ruuvissa (6).

LOCTITE 262 HIGH STRENGTH THREADLOCKER AND SEALANT (kierrelukite, punainen) (94759-99)

7. Kuva 6 Levitä kierrelukitetta aiemmin poistetun keskiputken olkaruuviin (1).

Kulutusaine: LOCTITE 262 HIGH STRENGTH THREADLOCKER AND SEALANT (kierrelukite, punainen) (94759-99)

8. Asenna ruuvi (1). Kiristä.

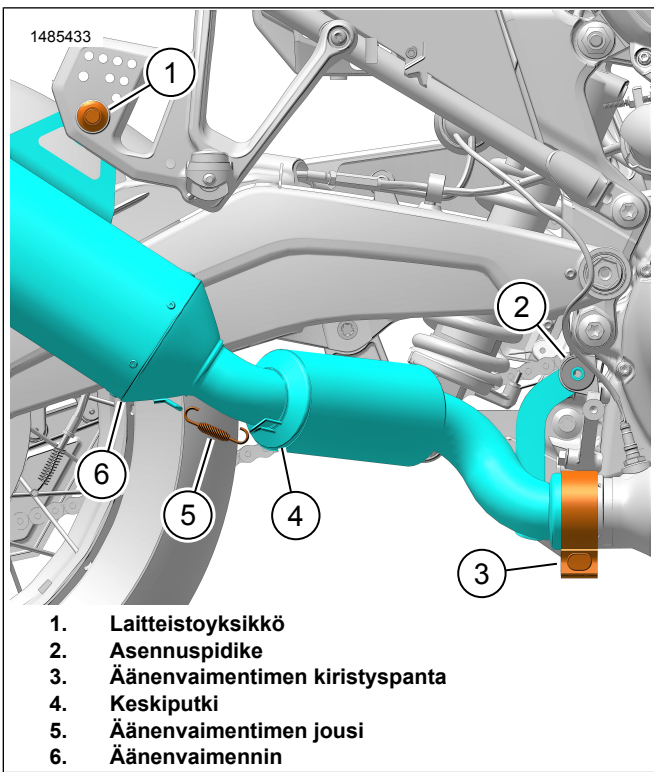
Vääntömomentti: 13,6–16,3 N·m (10–12 ft·lbs) *Keskiputken olkaruuvi*

9. Kiristä äänenvaimentimen kiristyspanta (2).

Vääntömomentti: 52–58 N·m (38–43 ft·lbs) *Äänenvaimentimen kiristyspanta*

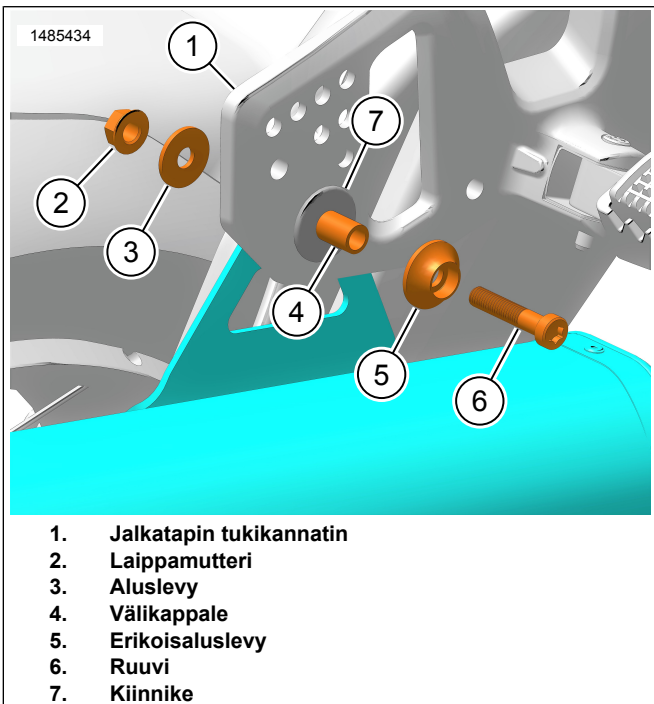
10. Kuva 5 Kiristä ruuvi (6).

Vääntömomentti: 13,6–16,3 N·m (10–12 ft·lbs) *Äänenvaimentimen olkaruuvi*



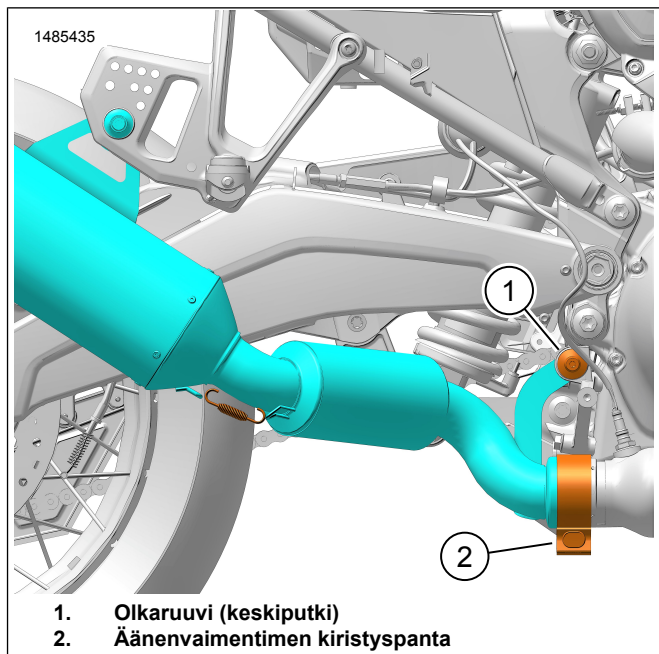
1. Laitteistoyksikkö
2. Asennuspidike
3. Äänenvaimentimen kiristyspanta
4. Keskiputki
5. Äänenvaimentimen jousi
6. Äänenvaimennin

**Kuva 4. Screamin Eagle -äänenvaimenninyksikkö**



1. Jalkatapin tukikannatin
2. Laippamutteri
3. Aluslevy
4. Välikappale
5. Erikoisaluslevy
6. Ruuvi
7. Kiinnike

**Kuva 5. Äänenvaimentimen laitteisto**



1. Olkaruuvi (keskiputki)
2. Äänenvaimentimen kiristyspanta

**Kuva 6. Asennuskannattimen ruuvi**

## VALMIS

1. Kuva 2 Asenna kuljettajan jalkatuki (2).
2. Puhdista ruuvien (1) kierteet sekä rungon reiät.
3. Lisää kierrelukitetta ruuveille (1).  
Kulutusaine: LOCTITE 243 MEDIUM STRENGTH THREADLOCKER AND SEALANT (kierrelukite, sininen) (99642-97)
4. Asenna ruuvit (1). Kiristä.  
Väntömomentti: 28,5–31,5 N·m (21–23 ft-lbs) *Kuljettajan jalkatuen ruuvi*
5. Asenna pääsulake. Katso korjaamokäsikirjaa