



TOURING-TAKASATULA

YLEISTÄ

Sarjan numero

52400040, 52400140, 52400141

Mallit

Mallien sovitustiedot ovat P&A-myyntiluettelossa ja sivun www.harley-davidson.com Parts and Accessories (Osat ja lisävarusteet) -osiossa (vain englanniksi).

▲ VAROITUS

Älä asenna näitä istuinsarjoja moottoripyöriin, joita ei ole varustettu asianmukaisella tartuntahihnalla ja matkustajan jalkatapeilla. Jos jalkatappeja ja tartuntahihnaa ei ole asennettu, matkustaja voi pudota liikkuvasta moottoripyörästä tai tarttua kiinni kuljettajaan, mikä voi aiheuttaa hallinnan menetyksen ja johtaa kuolemaan tai vakavaan loukkaantumiseen. (00410b)

▲ VAROITUS

Kuljettajan ja matkustajan turvallisuus riippuu tämän sarjan oikeasta asennuksesta. Jos toimenpide on mielestäsi liian vaikea tai sinulla ei ole sen tekemiseen tarvittavia työkaluja, pyydä Harley-Davidson-jälleenmyyjää tekemään asennus. Tämän sarjan virheellinen asennus voi aiheuttaa kuoleman tai vakavan loukkaantumisen. (00308b)

Sarjan sisältö

Katso Kuva 1 ja Taulukko 1.

ASENTAMINEN

Asenna takasatula.

1. Katso Kuva 1 . Jos asennettu, irrota satulan kiinnitysmutterit (B) ja sooloistuin (A).
2. Asenna tartuntahihna (2) nastoihin, joista istuimen kiinnitysmutterit irrotettiin.
3. Asenna sooloistuin (A) ja istuimen kiinnitysmutterit (B) tartuntahihnojen päälle.
4. Asenna touring-takasatula tartuntahihnan (2) kautta istuimen kiinnitysmuttereihin:
 - a. Liu'uta takasatulan pohjassa olevat lovet istuimen kiinnitysmutterien uriin.
 - b. Varmista, että satulan edessä oleva tappi lukitsee paikan.

HUOMAUTUS

Jos istuinkiinnitystarvikkeita ei ole saatavilla alkuperäisvarusteina (OE), irrotettava istuinsarja (osanumero 51676-97A) on ostettavissa erikseen.

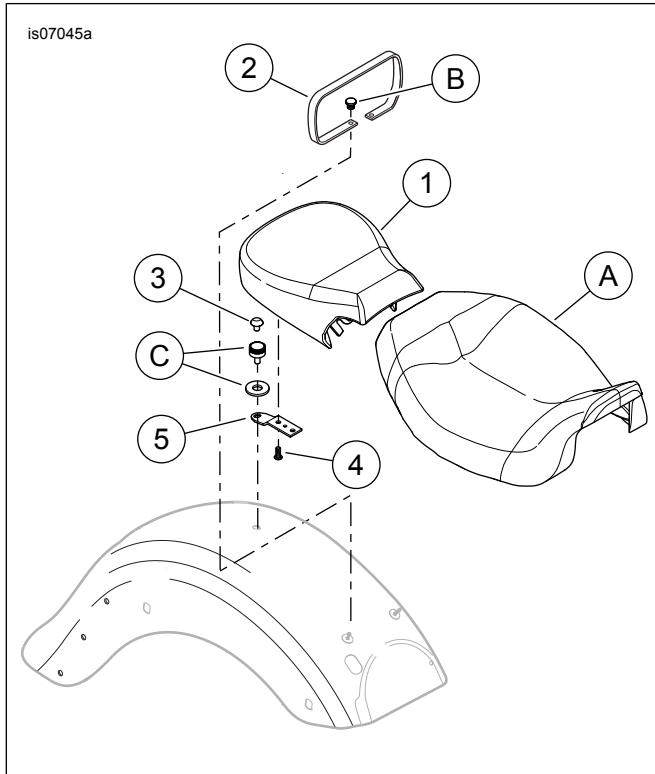
5. Kiinnitä takasatulan takaosa lokasuojaan OE two-up -istuimen kiinnitystarvikkeilla (C). Nosta satulaa varmistaaksesi, että se on kunnolla kiinni.

Poista takasatula.

1. Katso Kuva 1 . Poista satulan kiinnitystarvikkeet (C) takasatulan takaosasta.
2. Vedä takasatulaa (1) taakse irrottaaksesi satulan kiinnitysmutterit.
3. Poista tarvittaessa satulan kiinnitysmutterit (B) ja sooloistuin (A). Irrota tartuntahihna (2).
4. Asenna soolosatula ja satulan kiinnitysmutterit nastojen päälle. Varmista, että satulan edessä oleva kieleke kiinnittyy kehykseen. Nosta satulaa varmistaaksesi, että se on kunnolla kiinni.
5. Peitä satulan kiinnitysmutterit sen takaosassa olevalla nahkaläpällä.
6. Poista kromikorkki (4) takasatulan pohjasta. Asenna korkki lokasuojassa olevaan takasatulan kiinnitysreikään.



HUOLTO-OSAT



Kuva 1. Huolto-osat: TOURING-TAKASATULA

Taulukko 1. Huolto-osat

Kohde	Kuvaus (määrä)	Osanumero
1	Takasatula	Ei myytävänä erikseen
2	Tartuntahihna (Sarjalle 52400040) Tartuntahihna (Sarjalle 52400140) Tartuntahihna (Sarjalle 52400141)	52400027 52400036 52400035
3	Korkki, muovi (kromi)	762
4	Ruuvi, TORX, (2)	941
5	Kiinnike, satulan kiinnitys	51652-97A
Tuotteet, jotka mainitaan tekstissä, mutta jotka eivät sisälly sarjaan.		
A	Soolosatula	
B	Satulan kiinnitysmutteri (2)	3633
C	Satulan kiinnitystarvikkeet	51676-97A