



PEHMEÄT SIVULAUKUT

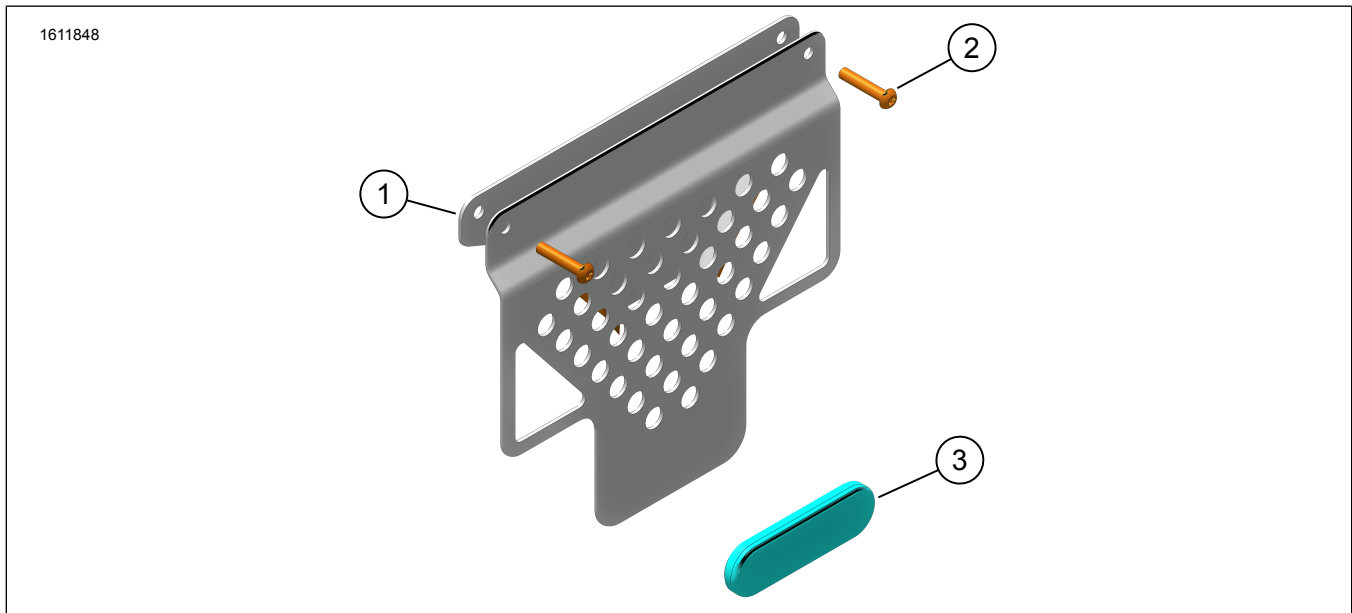
YLEISET TIEDOT

Taulukko 1. Yleistä

Sarjat	Ehdotetut työkalut	Osaamistaso ⁽¹⁾
90202107	Suojalaseja, momenttiavain	

(1) Kiristäminen kiristysmomentin arvoon tai muita soveltuvia työkaluja tarvitaan

SARJAN SISÄLTÖ



Kuva 1. Sarjan sisältö: Pehmeät sivulaukut

Taulukko 2. Sarjan sisältö: Pehmeät sivulaukut

<input checked="" type="checkbox"/>	Tarkista, että kaikki sisältö löytyy sarjasta ennen asentamisen aloittamista ja ennen kuin irrotat osia ajoneuvosta.				
Kohde	Määrä	Kuvaus	Osanro	Muistiinpanoja	
<input type="checkbox"/>	1	2	Tukikiinnike, sivulaukku	67900650	
<input type="checkbox"/>	2	4	Ruuvi, kupukanta, M6	10201320	
<input type="checkbox"/>	3	2	Heijastin, punainen	67900205A	
<input type="checkbox"/>	4	2	Pehmeä sivulaukku	90202251	Ei kuvassa

YLEISTÄ

Mallit

Mallien sovitetiedot löytyvät Varaosat ja lisävarusteet (P&A) -vähittäismyyntiluettelosta tai www.harley-davidson.com :n "Parts and Accessories" (osat ja lisävarusteet) -osiosta.

Tarkista, että käytät käyttöohjeiden uusinta versiota. Se löytyy osoitteesta: h-d.com/isheets

Ota yhteyttä Harley-Davidson asiakastukikeskukseen numerossa 1-800-258-2464 (vain Yhdysvallat) tai 1-414-343-4056.

Asennusvaatimukset

⚠ VAROITUS

Kuljettajan ja matkustajan turvallisuus riippuu tämän sarjan oikeasta asennuksesta. Jos toimenpide on mielestäsi liian vaikea tai sinulla ei ole sen tekemiseen tarvittavia työkaluja, pyydä Harley-Davidson-jälleenmyyjää tekemään asennus. Tämän sarjan virheellinen asennus voi aiheuttaa kuoleman tai vakavan loukkaantumisen. (00308b)

Nämä tuotteet ovat saatavilla paikalliselta Harley-Davidson-jälleenmyyjältä.

- Sivulaukun asennussarjan (osanumero 90202087) erillinen hankinta vaaditaan tähän asennukseen.

VALMISTELU

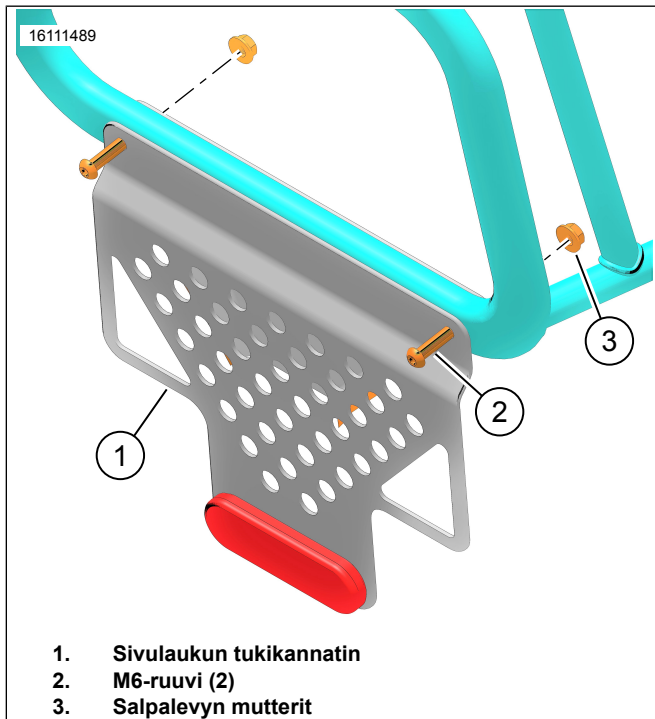
HUOMAUTUS

Kuva 2 Salvan levyämutterit (3) (osanumero 10100152) ovat sivukotelon asennussarjasta.

- Poista alumiinisten matkatavaroiden kiinnityksen asennuspuolat, salpalevyt ja laitteet.
 - Säästä salpalevyn mutterit myöhempää käyttöä varten.

ASENNA

- Kuva 2 Asenna sivulaukkujen tukikannatin (1) sivulaukkujen tukikehykseen.
- Asenna ruuvit (2) ja salpalevymutterit (3). Kiristetyt ruuvit. Vääntömomentti: 9,5 N·m (7 ft·lbs) *Tukikannattimen ruuvi*
- Toista toimenpide toiselle puolelle.



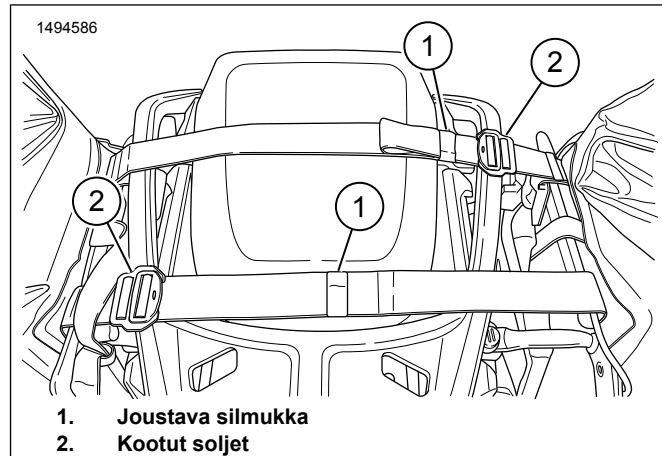
Kuva 2. Asennuskannattimet

- Kuva 3 Asenna sivulaukut ajoneuvoon niin, että hihnat on kytketty takasatulan yli.
- Kuva 4 Kohdista heijastava nauha (2) sivulaukkuun, alemman vaakasuuntaisen tuen kanssa (3). Säästä hihnoja tarpeen mukaan.

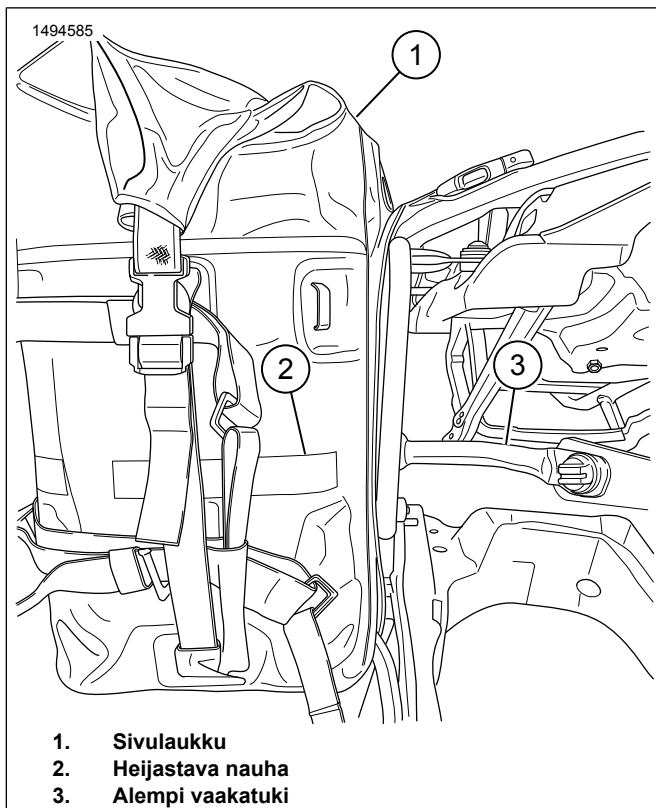
HUOMAUTUS

Laukun korkeus on säilytettävä, ettei satulalaukku kosketa maahan, kaarreajon suurimmassa kallistuskulmassa.

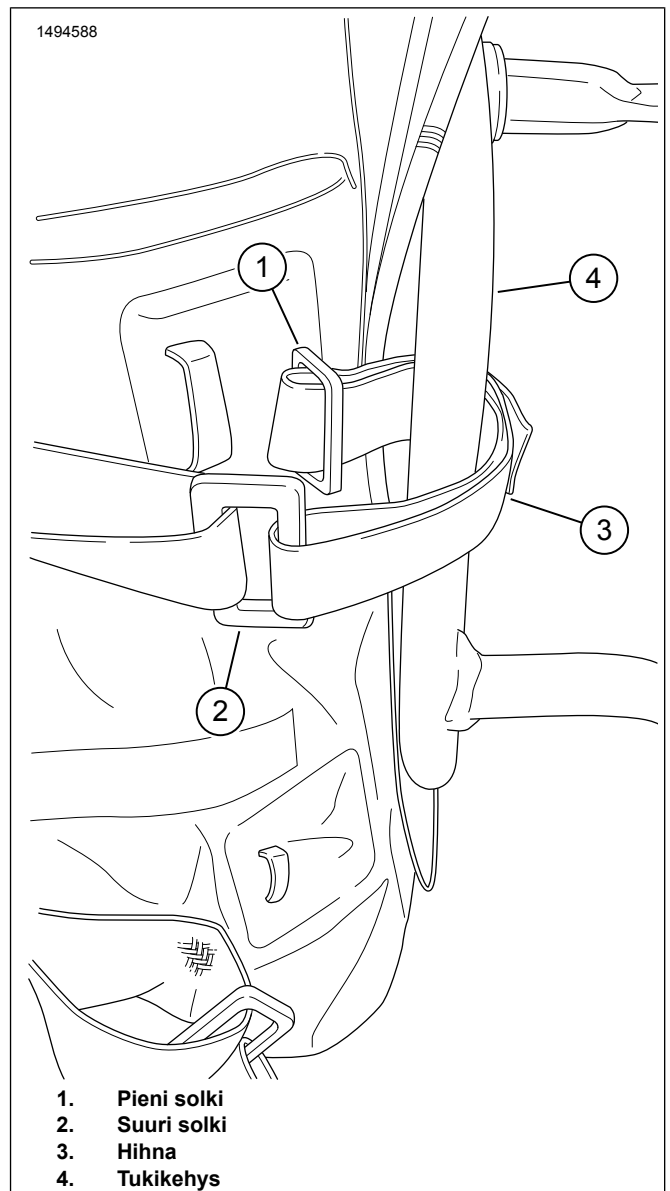
- Kuva 3 Aseta ylimääräiset hihnat joustaviin silmukoihin (1).
- Kuva 5 Kiedo sivulaukun kiristyshihnat (3) sivulaukun tukikehyksen (4) ympäri.
 - Neljä kiristyshihnaa sivulaukkuun kohti.
- Kiristä sivulaukku tukirunkoa vasten.
 - Katso kohdat Kuva 6 ja Kuva 7. Aseta pieni solki (1) suureen solkeen (2).
 - Kiristä kiristyshihnoja tarpeen mukaan.
- Kuva 8 Kiristyshihnat (2, 3, 4) tulisi kiinnittää likimääräisiin kohtiin.
- Kiinnitä löysäksi jäävä hihna joustavilla silmukoilla.



Kuva 3. Hihnat takasatulan yli

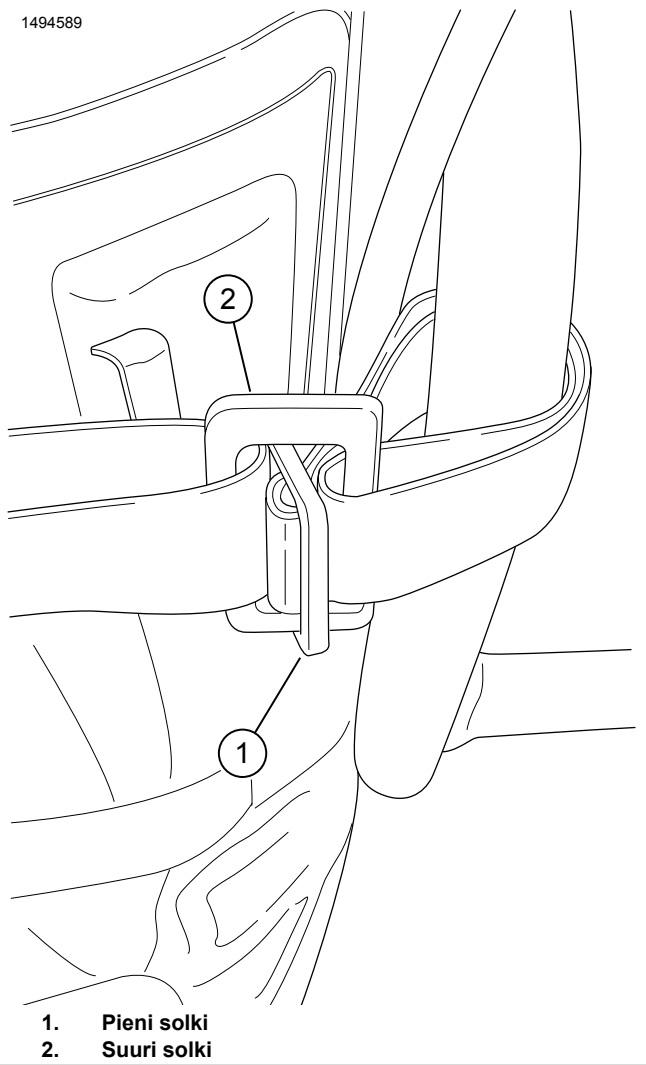


Kuva 4. Asenna sivulaukku.



Kuva 5. Kiristyshihnaprosessi 1

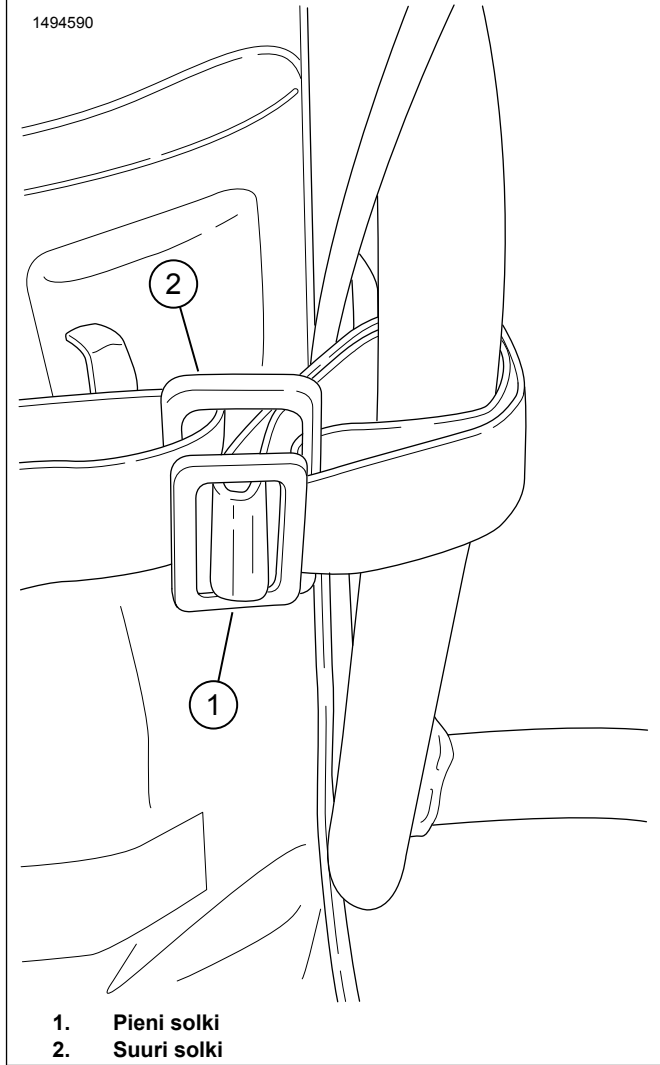
1494589



- 1. Pieni solki
- 2. Suuri solki

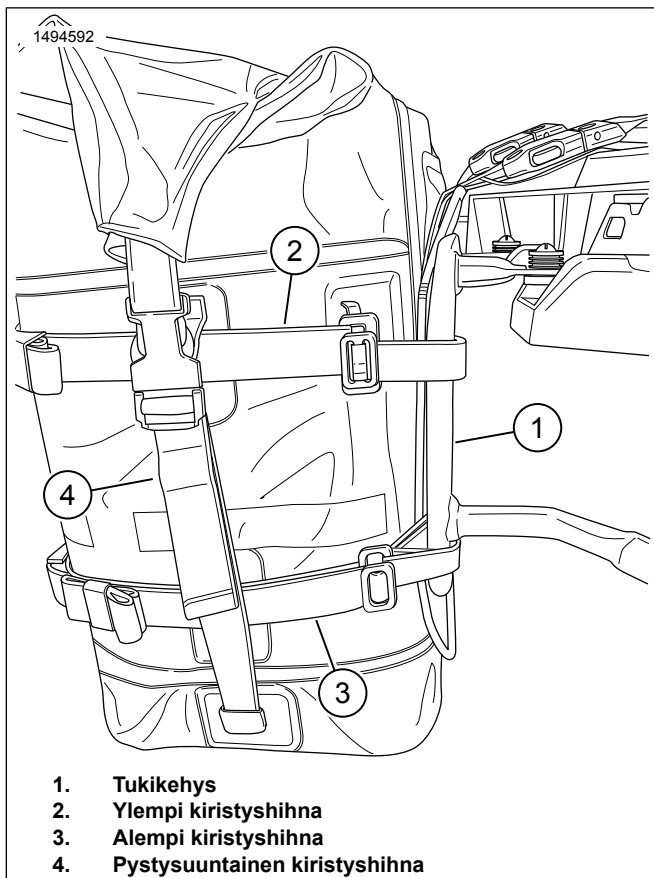
Kuva 6. Kiristyshihnaprosessi 2

1494590



- 1. Pieni solki
- 2. Suuri solki

Kuva 7. Kiristyshihnaprosessi 3



Kuva 8. Kiristä kaikki hihnat