



SÆT MED PIND TIL GEARPEDAL

GENERELT

Reparations sætnummer

33946-05, 33600008, 33600075, 33600154, 33600256, 33600257, 33600295, 33600303, 33600357

Modeller

Find oplysninger om, hvilke modeller delen passer til, i P&A-detaillkataloget eller afsnittet "Parts and Accessories" (Reserve dele og tilbehør) på www.harley-davidson.com (kun på engelsk).

⚠ ADVARSEL

Førerens og passagerens sikkerhed afhænger af, at dette sæt monteres korrekt. Hvis du ikke magter proceduren eller ikke har de korrekte værktøjer, skal du få en Harley-Davidson forhandler til at udføre monteringen. Forkert montering af sættet kan resultere i dødsfald eller alvorlig personskade. (00308b)

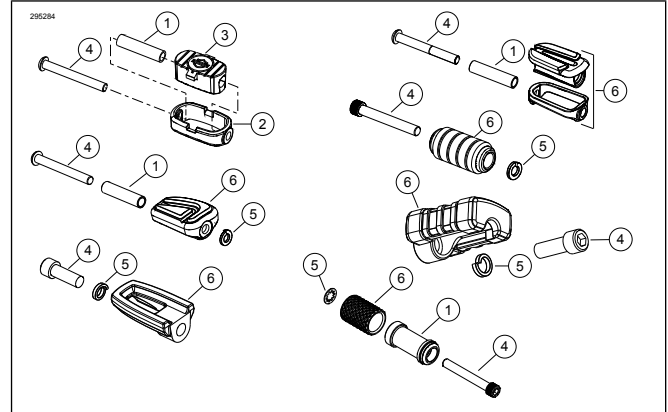
Sættets indhold

Se Figur 1 og Tabel 1.

MONTERING

- Afmontér den eksisterende gearskifterpedal.
- Se Figur 1. **For sæt 33946-05 og 33600008:** Saml gearskifterpedalen, hvis det er nødvendigt:
 - Indsæt afstandsrøret (1) i slidbanen (3).
 - Montér slidbanen med afstandsrøret sat i kromdækslet (2). Kontrollér, at slidbanen vender rigtigt.
- For sæt 33946-05 og 33600008:** Montér gearskifterpedalens beslag og skrue (4) på skiftehandtaget. Spænd ikke til. **For sæt 33600075, 33600154, 33600256, 33600257, 33600295, 33600303 og 33600357:** Montér gearskifterpedalen med skrue (4) og spændeskive (5). Placér spændeskive mellem gearskifterpedalen og skiftehandtaget. Spænd ikke til. **For sæt 33600295 og 33600303:** Placér spændeskiven under bolthovedet.
- Drej skiftehandtaget til den ønskede retning.
- Fastgør skruen. Spænd til.
Tilspændingsmoment: 16,3–18,9 N·m (144–168 in-lbs)
Skrue

RESERVEDELE



Figur 1. Reparations sæt til gearskifterpedal

Tabel 1. Reserve dele

Punkt	Beskrivelse (antal)	Delnummer
1	Afstandsstykke (Bar & Shield)	50784-97
	Afstandsstykke (Slipstream)	12400026
	Afstandsstykke (Airflow)	12400026
2	Dæksel (Bar & Shield)	33947-05
	Dæksel (Slipstream)	Sælges ikke separat
	Dæksel (Airflow)	Sælges ikke separat
3	Slidbane (alle sæt)	Sælges ikke separat
4	Skrue (Bar & skjold, Slipstream)	94545-03
	Skrue (Slipstream)	94545-03
	Skrue (Airflow)	4196
	Skrue (krom)	10500108
	Skrue (sort)	10500107
	Skrue (Endgame)	10201005
5	Skrue ('66 kollektionen)	10201005
	Kontraskive (kun Airflow)	7041
	Spændeskive (krom)	7041
	Spændeskive (sort)	7085
	Spændeskive (Endgame)	7042
6	Låseskive ('66 kollektionen)	10300230
	Beslag til gearskifterpedal (Bar & skjold, Slipstream)	Sælges ikke separat
	Beslag til gearskifterpedal (Slipstream)	33600007
	Beslag til gearskifterpedal (Airflow)	33600056
	Beslag til gearskifterpedal (sort Airflow)	33600098
	Beslag til gearskifterpedal (krom Kahuna)	33600251
	Beslag til gearskifterpedal (sort Kahuna)	33600244
	Beslag til gearskifterpedal (Endgame)	Sælges ikke separat
	Gearskifterpedal ('66 kollektionen)	33600369