



SÆT MED PIND TIL GEARPEDAL

GENERELT

Reparationssætnummer

33946-05, 33600008, 33600075, 33600154, 33600256, 33600257, 33600295, 33600303, 33600357, 33600383, 33600384

Modeller

Find oplysninger om, hvilke modeller delen passer til, i P&A-detaillkataloget eller afsnittet "Parts and Accessories" (Reservedele og tilbehør) på www.harley-davidson.com (kun på engelsk).

Kontroller, at du bruger den nyeste version af instruktionsarket. Den er tilgængelig på: h-d.com/isheets

▲ ADVARSEL

Førerens og passagerens sikkerhed afhænger af, at dette sæt monteres korrekt. Hvis du ikke magter proceduren eller ikke har de korrekte værktøjer, skal du få en Harley-Davidson forhandler til at udføre monteringen. Forkert montering af sættet kan resultere i dødsfald eller alvorlig personskade. (00308b)

Sættets indhold

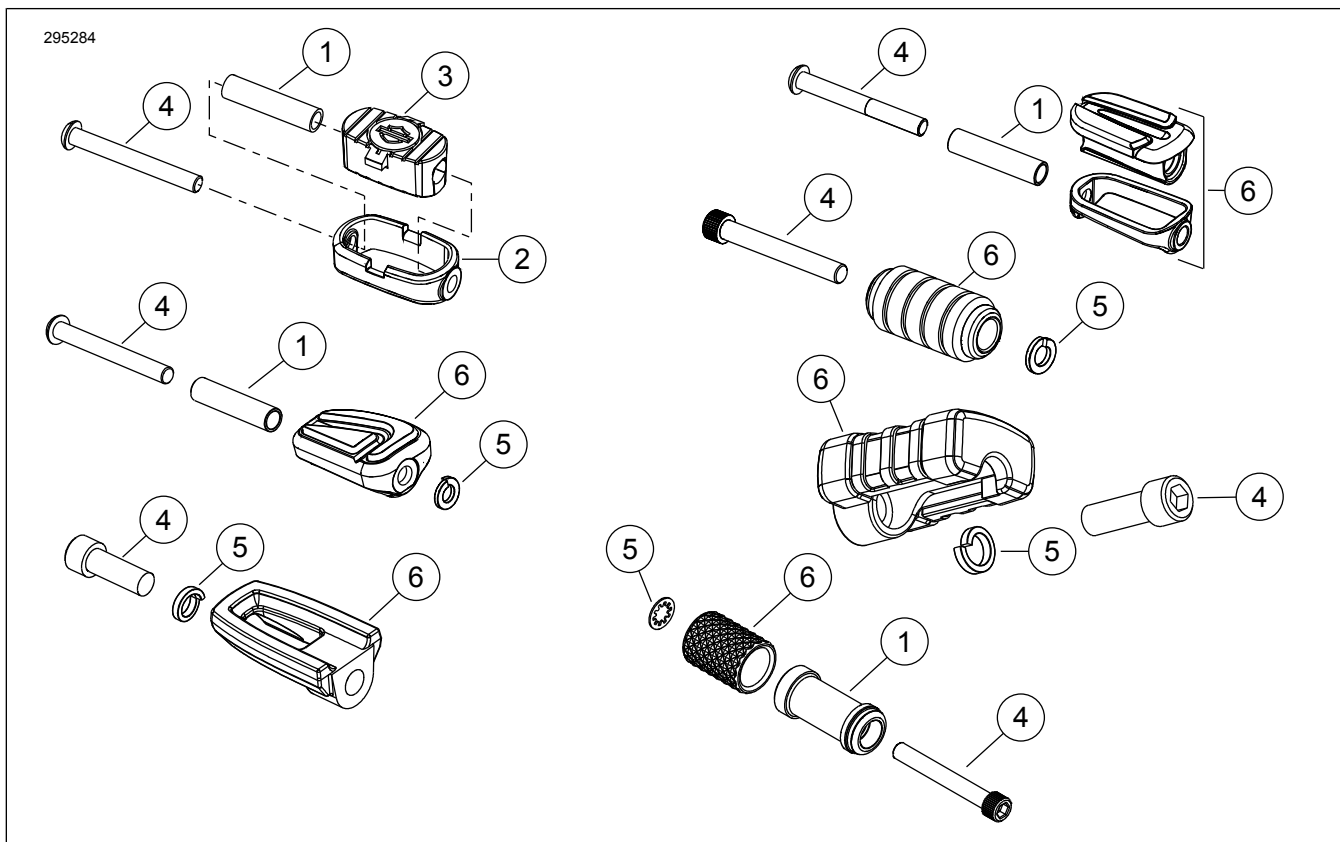
Se Figur 1 og Tabel 1.

MONTERING

1. Afmonter den eksisterende gearskifterpedal.
2. Se Figur 1 . **For sæt 33946-05 og 33600008:** Saml gearskifterpedalen, hvis det er nødvendigt:
 - a. Indsæt afstandsrøret (1) i slidbanen (3).
 - b. Monter slidbanen med isat afstandsrør i kromdækslet (2).
 - c. Kontrollér, at slidbanen vender rigtigt.
3. **Sæt 33946-05 og 33600008:** Monter gearskifterpedal (6) og skrue (4) på skifterstangen. Spænd ikke til. **Sæt 33600075, 33600154, 33600256, 33600257, 33600295, 33600303 og 33600357:** Monter gearskifterpedal (6), skrue (4) og spændeskive (5). Placér spændeskive mellem gearskifterpedalen og skiftehåndtaget. Spænd ikke til. **Sæt 33600295 og 33600303:** Placér spændeskiven under bolthovedet.
4. Drej gearskifterpedalen (6) i den ønskede retning.
5. Fastgør skruen (4). Spænd til.
Tilspændingsmoment: 16,3–18,9 N·m (144–168 in-lbs)
Skrue



RESERVEDELE



Figur 1. Reparationssæt til gearskifterpedal

Tabel 1. Reservedele

Punkt	Beskrivelse (antal)	Delnummer
1	Afstandsstykke, sæt 33946-05	50784-97
	Afstandsstykke, sæt 33600383	Sælges ikke separat
	Afstandsstykke, sæt 33600384	Sælges ikke separat
2	Dæksel, sæt 33946-05	33947-05
3	Slidbane, sæt 33946-05	Sælges ikke separat
4	Skrue, sæt 33946-05	10200594
	Skrue, sæt 33600008	94545-03
	Skrue, sæt 33600075	4196
	Skrue, sæt 33600256, 33600383	10500108
	Skrue, sæt 33600257, 33600384	10500107
	Skrue, sæt 33600295, 33600303, 33600357	10201005
	Skrue, sæt 33600154	10200853
5	Låseskive, sæt 33600075, 33600154, 33600256	7041
	Låseskive, sæt 33600295, 33600303	7042
	Låseskive, sæt 33600357	10300230
	Låseskive, sæt 33600383	7127
	Låseskive, sæt 33600257, 33600384	7155
6	Gearskifterpedal, sæt 33600008	33600007
	Gearskifterpedal, sæt 33600075	33600056
	Gearskifterpedal, sæt 33600154	33600098
	Gearskifterpedal, sæt 33600256	33600251
	Gearskifterpedal, sæt 33600257	33600244
	Gearskifterpedal, sæt 33600295, 33600303	Sælges ikke separat
	Gearskifterpedal, sæt 33600357	33600369
	Gearskifterpedal, sæt 33600383, 33600384	Sælges ikke separat