



SUPPLERENDE 12 VOLT STIKKONTAKT

GENERELT

Dette udstyr **bør** monteres af en autoriseret Harley-Davidson forhandler. Korrekt installation af dette udstyr kræver specielle materialer, værktøjer eller oplæring, som kun er tilgængelig for en autoriseret forhandler.

2014 kræver køb af separat elektrisk ledningsnet sæt nr. 69200722.

Reparationssætnummer

91843-97

▲ ADVARSEL

Førerens og passagerens sikkerhed afhænger af, at dette sæt monteres korrekt. Hvis du ikke magter proceduren eller ikke har de korrekte værktøjer, skal du få en Harley-Davidson forhandler til at udføre monteringen. Forkert montering af sættet kan resultere i dødsfald eller alvorlig personskade. (00308b)

▲ ADVARSEL

Når du monterer elektrisk tilbehør, skal du sørge for ikke at overskride den maksimale ampereværdi for den sikring eller hovedafbryder, som beskytter det pågældende kredsløb, du foretager ændringer på. Hvis du overskrider den maksimale ampereværdi, kan det medføre elektriske fejl, hvilket kan resultere i dødsfald eller alvorlig personskade. (00310a)

Sættets indhold

Se Figur 2 og Tabel 1 .

Installation

BEMÆRK

Stikkontakten kan monteres på begge sider af motorcyklen, undtagen på 1994-2007 modeller med fartpilot, som skal have stikkontakten monteret på højre sideskærm.

1. Fjern sædet og den sideskærm, der er valgt til montering (se bemærkningen ovenfor).

▲ ADVARSEL

Fjern hovedsikringen, før der fortsættes, for at forhindre utilsigtet start af motorcyklen, hvilket kan resultere i dødsfald eller alvorlige personskader. (00251b)

▲ ADVARSEL

Afbryd det negative (-) batterikabel, inden du går videre, for at forhindre, at motorcyklen utilsigtet starter, hvilket kan resultere i dødsfald eller alvorlige personskader. (00048a)

2. Se servicehåndbogen, og afmonter hovedsikringen, eller kobl batteriet fra.
3. Der skal bores et hul med en diameter på 2,22 cm øverst i sideskærmen for at montere stikkontakten. Det er vigtigt, at hullet er korrekt placeret som følger, **før du skærer**:
 - a. Find et passende sted på begge sideskærmen til montering af stikkontakten. Brug de placeringsområder, der er angivet i Figur 1 . Den øverste overflade nær det forreste hjørne anbefales. En alternativ placering på forsiden/sidens overflade er også angivet i Figur 1 , men er muligvis ikke tilgængelig i mange tilfælde på grund af afstand til udstødning.

BEMÆRK

Placeringen fastlægges ved tilstrækkelig afstand bag skærmen til at rumme stikkontaktens ærme. Den valgte placering skal være mindst 3,2 cm i diameter og 5,7 cm i dybden. Denne tilgængelige plads vil variere efter model, år, cruiseindstillinger og installeret tilbehør.

4. Bor forsigtigt et hul med en diameter på 2,22 cm på det sted, der er fastlagt i det foregående trin. Bor fra ydersiden af skærmen mod indersiden.
5. Yderste muffe på stiksamlings (1) fjernes fra fatningshuset. Placer fatningshuset i hullet på skærmen, og fastgør stikket ved at skrue baglæns på yderste muffe på fatningen fra indersiden af sideskærmen.
6. Tilslut de to spadeterminaler på ledningsnettet til spaderne på stikkontakten. Sørg for, at den sorte ledning (længste ledning) er forbundet til det yderste spadestik på udenpå skærmen, og at den orange ledning (korteste ledning) er forbundet til den indvendige spade midt på soklen.
7. **1994-2013-modeller:** ledningsnettets tilbehørsstik [4A] under sædet. Læs mere om placering i servicehåndbogen. **2014 og senere modeller:**

- a. Installer elektrisk forbindelsesudstyr (del nr. 69200722). Se vejledningen i sættet.
- b. Tilslut udstyrets 4-vejs stikket på 4-vejsstikket på udstyrets ledningsnet.

BEMÆRK

Kontrollér, at tændingskontakten er slukket, **inden** du monterer hovedsikringen eller forbinder batteriet.

8. Se servicemanualen om tilslutning af batterikablet eller montering af hovedsikringen.

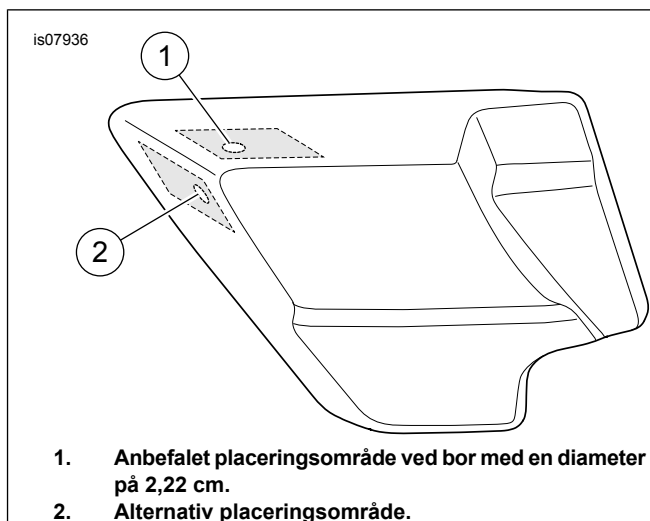
⚠ ADVARSEL

Træk op i sadlen, når den er monteret, for at kontrollere, at den er fastspændt i den ønskede indstilling. En løs sadel kan risikere at flytte sig under kørsel og medføre tab af kontrol over motorcyklen, hvilket kan resultere i dødsfald eller alvorlige personskader. (00070b)

9. Monter sadlen.

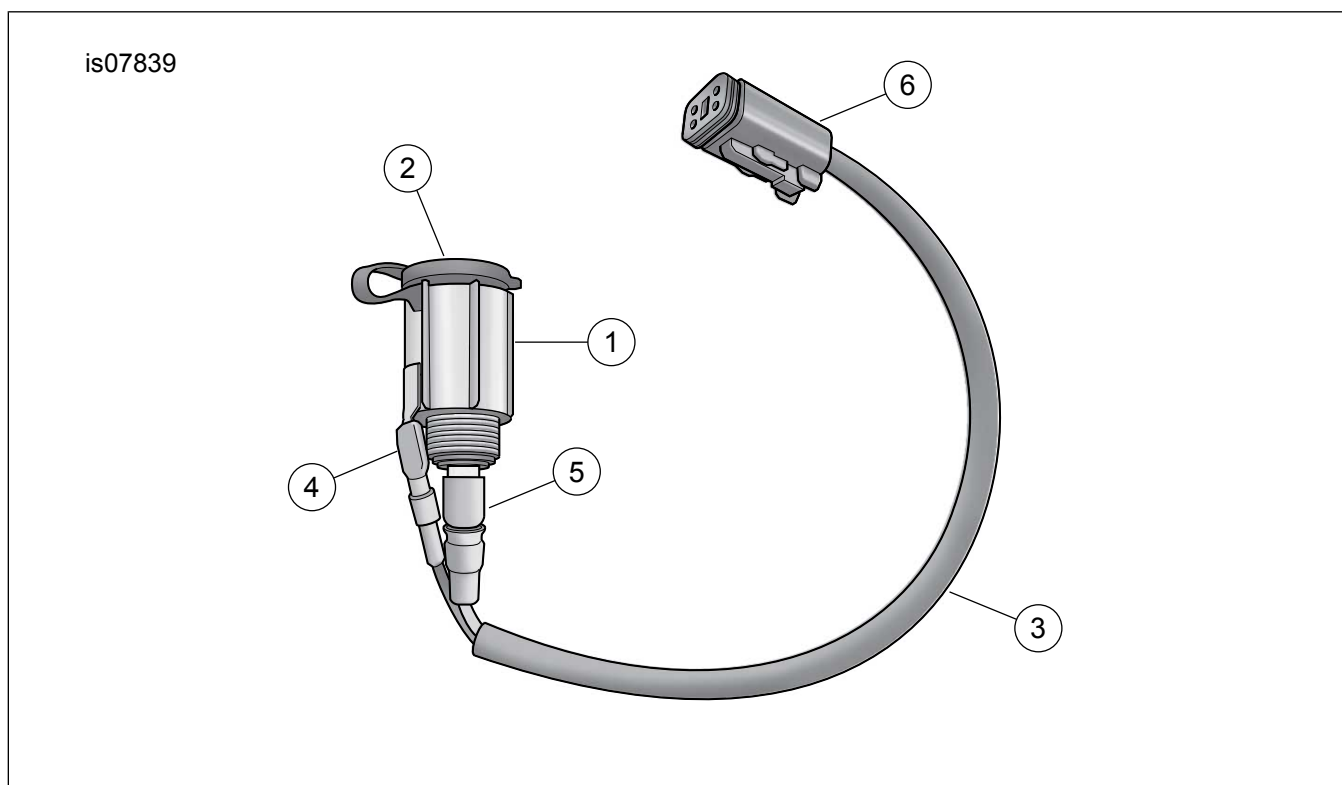
BEMÆRK

Tilbehørskredsløbet er et 15 A kredsløb. Kontroller spændet på det tilbehør, som bruges sammen med denne strømforsyning. Spændet må ikke overstige 15 amp.



Figur 1. Venstre sideskærm

RESERVEDELE



Figur 2. Supplerede 12 volts stikkontakt

Tabel 1. Tabel over reservedele

Punkt	Beskrivelse (antal)	Delnummer
1	Sokkel (omfatter sokkelhus og udvendig muffe)	Sælges ikke separat
2	Sockeldæksel	Sælges ikke separat
3	Ledningsnet	Sælges ikke separat
4	Sort ledning	Sælges ikke separat
5	Orange ledning	Sælges ikke separat
6	Stik "4A"	Sælges ikke separat