



FLHR FORRUDE SÆT

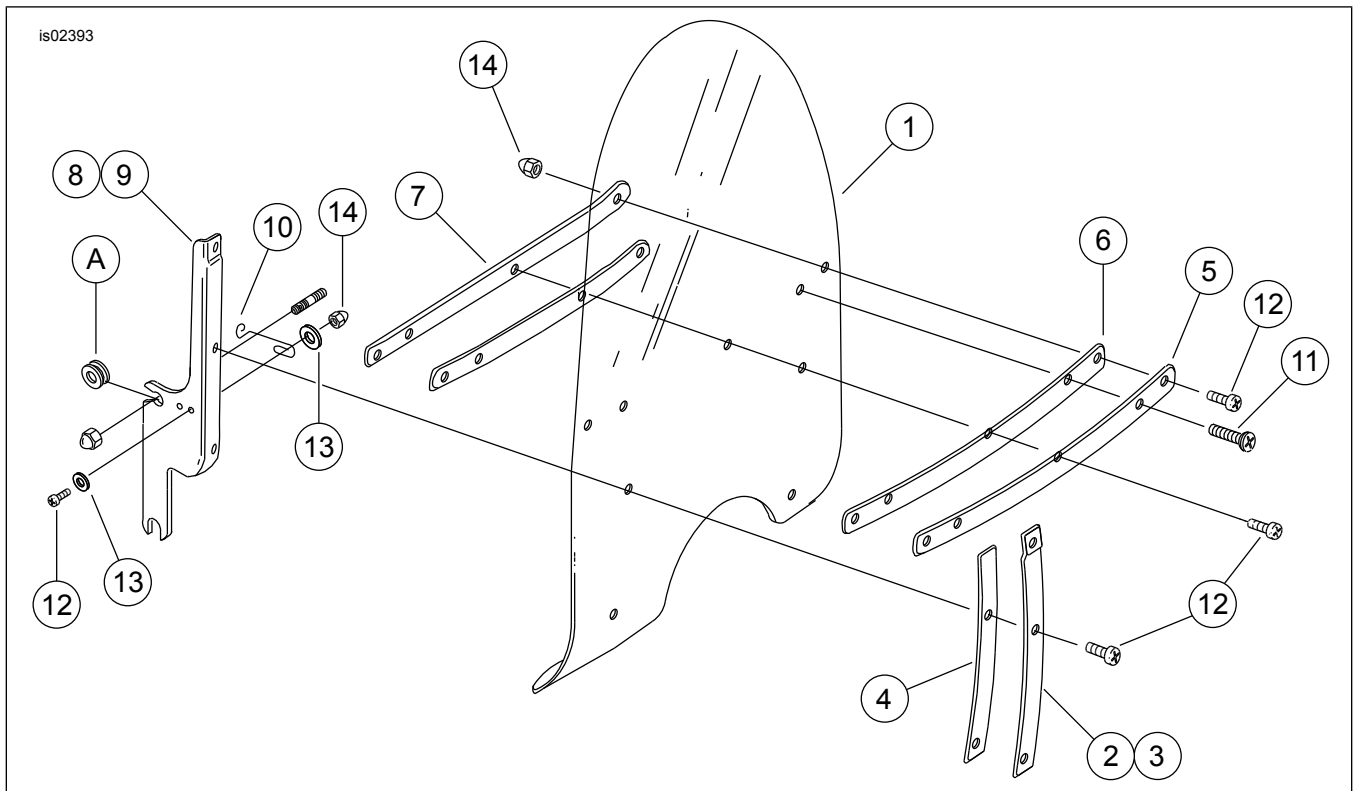
GENEREL INFORMATION

Tabel 1. Generelle oplysninger

Sæt	Foreslåede værktøjer	Færdighedsniveau ⁽¹⁾
57981-97, 57994-94, 57994-94A, 57995-96, 57995-96A, 57767-00, 58163-02, 58731-02, 58796-02, 57807-04, 57668-10, 57400380, 57400381, 57400383	Sikkerhedsbriller, momentskruenøgle	

(1) Stramning til drejningsmomentværdi eller andre moderate påkrævede værktøjer og teknikker

SÆTTETS INDHOLD

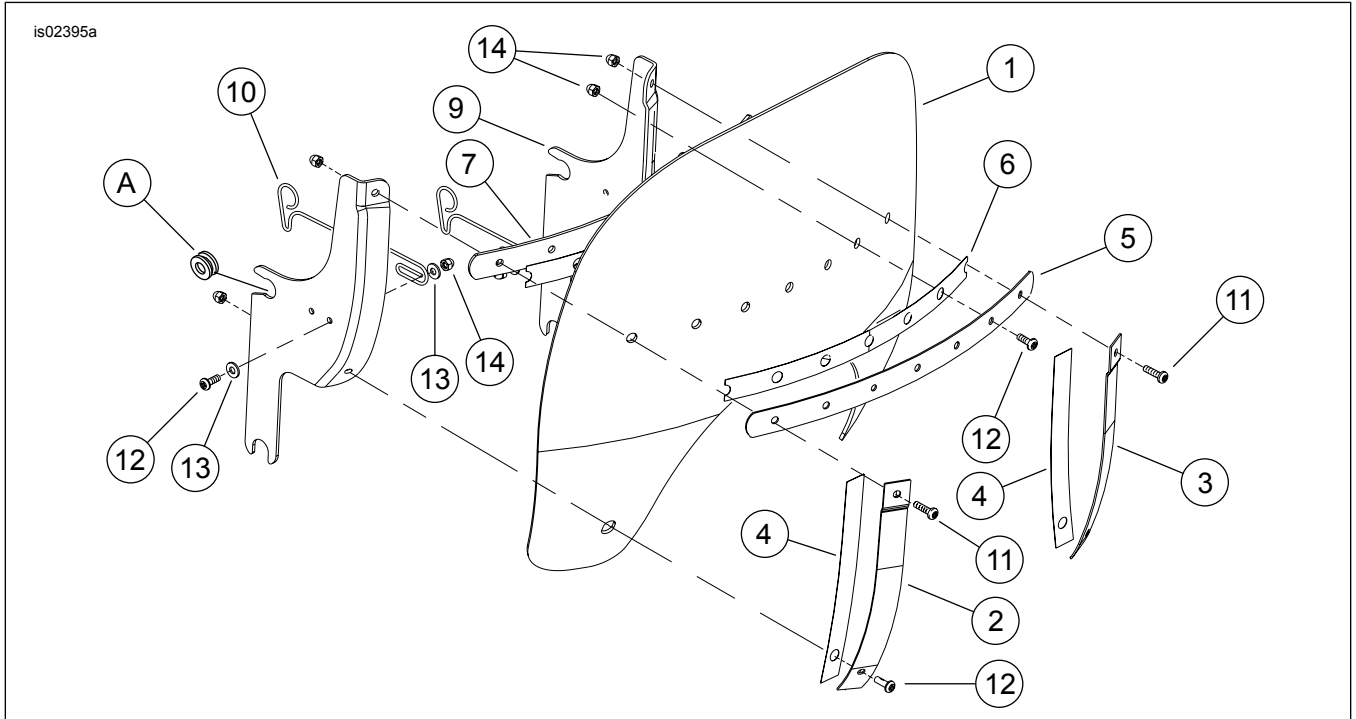


Figur 1. Sættets indhold: Forrude (typisk)



Tabel 2. Sættets indhold: Sæt til forrude 57981-97, 57994-94, 57994-94A, 57995-96, 57995-96A, 57767-00, 57807-04, 57668-10

<input checked="" type="checkbox"/>	Kontrollér, at alle dele er i sættet, inden du monterer eller afmonterer elementer fra køretøjet.				
	Punkt	Antal	Beskrivelse	Delnr.	Noter
<input type="checkbox"/>	1	1	Forrude, klar, 2 tommer overdimensioneret	58433-96	
<input type="checkbox"/>			Forrude, klar, standard	58193-04	
<input type="checkbox"/>			Forrude, klar, 4 tommer underdimensioneret	57768-00	
<input type="checkbox"/>			Forrude, klar med flammer	57809-04	
<input type="checkbox"/>			Forrude, røget, 4 tommer underdimensioneret	58195-94	
<input type="checkbox"/>			Forrude, Kina	57400005	
<input type="checkbox"/>	2	1	Lodret bøjle, ydre, højre	58406-75A	
<input type="checkbox"/>	3	1	Lodret bøjle, ydre, venstre	58408-75A	
<input type="checkbox"/>	4	2	Tape, ydre lodret bøjle	58417-77	
<input type="checkbox"/>	5	1	Afstivning, ydre vandret	58428-94	
<input type="checkbox"/>	6	2	Tape, vandret bøjle	58416-77A	
<input type="checkbox"/>	7	1	Bøjle, indre vandret	58431-94	
<input type="checkbox"/>	8	1	Låsebeslag, højre	58084-94	
<input type="checkbox"/>	9	1	Parentes, venstre	58088-94	
<input type="checkbox"/>	10	2	Fjederlås	38722-94	
<input type="checkbox"/>	11	2	Skrue, panhead TORX	2452	
<input type="checkbox"/>	12	11	Skrue, panhead TORX	2921A	
<input type="checkbox"/>	13	8	Spændeskive, plan	6119	
<input type="checkbox"/>	14	13	Møtrik, hætte	7651	
Dele nævnt i teksten, men ikke inkluderet i sættet					
<input checked="" type="checkbox"/>	A		Originalt udstyr (OU) Gummi gennemføring		



Figur 2. Sættets indhold: Vindafbøjning (Typisk)

Tabel 3. Sættets indhold: Vindafbøjningssæt 58163-02, 58731-02, 58796-02

<input checked="" type="checkbox"/>	Kontrollér, at alle dele er i sættet, inden du monterer eller afmonterer elementer fra køretøjet.				
	Punkt	Antal	Beskrivelse	Delnr.	Noter
<input type="checkbox"/>	1	1	Vindafbøjning, røget	58906-02	
<input type="checkbox"/>			Road King vindafbøjning, klar, international	58908-02	
<input type="checkbox"/>			Vindafbøjning, røget, 3 tommer overdimensioneret	58799-02	
<input type="checkbox"/>	2	1	Lodret bøjle, ydre, højre	58674-02	
<input type="checkbox"/>	3	1	Lodret bøjle, ydre, venstre	58677-02	
<input type="checkbox"/>	4	2	Tape, ydre lodret bøjle	58664-02	
<input type="checkbox"/>	5	1	Afstivning, ydre vandret	58476-02	
<input type="checkbox"/>	6	2	Tape, vandret bøjle	58573-02	
<input type="checkbox"/>	7	1	Bøjle, indre vandret	58462-02	
<input type="checkbox"/>	8	1	Låsebeslag, højre	58542-02	
<input type="checkbox"/>	9	1	Parentes, venstre	58543-02	
<input type="checkbox"/>	10	2	Fjederlås	38722-94	
<input type="checkbox"/>	11	2	Skrue, panhead TORX	2452	
<input type="checkbox"/>	12	11	Skrue, panhead TORX	2921A	
<input type="checkbox"/>	13	8	Spændeskive, plan	6119	
<input type="checkbox"/>	14	13	Møtrik, hætte	7651	
Dele nævnt i teksten, men ikke inkluderet i sættet					
<input checked="" type="checkbox"/>	A	2	OU Gummi gennemføring		

GENERELT

BEMÆRK

Dette instruktionsark **kan have en supplerende video, der hjælper installatøren med at afklare en bestemt del af samlingen. En linket video ville være placeret i slutningen af dette instruktionsark.**

Modeller

Find oplysninger om, hvilke modeller delen passer til, i Reservedele og tilbehør (P&A) detailkataloget eller afsnittet "Parts and Accessories" (Reservedele og tilbehør) i www.harley-davidson.com.

Kontroller, at du bruger den nyeste version af instruktionsarket. Den er tilgængelig på: h-d.com/isheets

Kontakt Harley-Davidson Customer Support Center på 1-800-258-2464 (kun USA) eller 1-414-343-4056.

Installationskrav

▲ ADVARSEL

Førerens og passagerens sikkerhed afhænger af, at dette sæt monteres korrekt. Hvis du ikke magter proceduren eller ikke har de korrekte værktøjer, skal du få en Harley-Davidson forhandler til at udføre monteringen. Forkert montering af sættet kan resultere i dødsfald eller alvorlig personskade. (00308b)

BEMÆRK

Brug ikke vindskærmsposer på vindskærme med flammer på. Det beskadiger grafikken. (00393f)

Tabel 4. Modeller

Sæt	Indhold
57981-97	Lavprofil, røgfartet vindskærm
57767-00	Lav profil klar forruede
57994-94	Standardhøjde, klar vindskærm
57994-94A	Standardhøjde, klar vindskærm
57995-96	Vindskærm, høj, klar
57995-96A	Vindskærm, høj, klar
58163-02	Road King vindafbøjning, mørk, røget

Tabel 4. Modeller

Sæt	Indhold
58731-02	Road King vindafbøjning, klar, international
58796-02	Road King vindafbøjning, mørkrøget, 3 tommer overdimensioneret
57807-04	Standardhøjde, klar vindskærm, FXD
57668-10	Forrude, Kina
57400380	20" klar forrude med sorte seler
57400381	18" klar forrude med sorte seler
57400383	16" klar forrude med sorte seler

MONTERING

- Sænk forrude på plads ved forsigtigt at indsætte sidebeslag mellem forlygtehuset og passerende lampestøtter, indtil de nederste hak sidder på de nederste gennemføringer.
 - Sørg for, at hakkene på hvert beslag sidder godt fast på en gummibøsning.
- Når du står foran køretøjet, skal du forsigtigt skubbe toppen af forruden bagud, indtil de øverste hak helt går i indgreb med de øverste gennemføringer.
- Tryk ned på wireform låsefjedre, så de hænger ud over gummigennemføringer.
 - Hvis der er behov for en vis justering, skal du løsne fastholdelsesbolte og dreje låsefjedre i korrekt position.

▲ ADVARSEL

Forkert installation af tilbehør eller fastspænding af last kan påvirke motorcyklens stabilitet og styreegenskaber, hvilket kan resultere i dødsfald eller alvorlig personskade. (00455b)

▲ ADVARSEL

Hvis der ikke opretholdes den nødvendige afstand mellem stationære og bevægelige dele, kan det medføre, at du mister herredømmet, hvilket kan resultere i dødsfald eller alvorlig personskade. (00378a)

BEMÆRK

Undersøg vindskærmen, når installationen er afsluttet. Sørg for, at vindskærmens montering ikke begrænser forgafflens fulde bevægelse til venstre eller højre. Hvis der er begrænsning, skal vindskærmen justeres som nødvendigt, indtil den rette frigang er opnået. Få erfarent Harley-Davidson servicepersonale til at løse problemerne, inden der køres med dette tilbehør monteret.

BEMÆRK

Kontroller monteringsdele regelmæssigt. Kør aldrig med løse beslag. En løs montering forårsager ekstra belastning på alle andre beslag, og også selve vindskærmen, og kan medføre for tidligt svigt af komponenter.

VEDLIGEHOLDELSE

Vedligeholdelse og rengøring

BEMÆRK

Refleksioner fra sollys på den buede inderside af en vindskærm kan på visse tidspunkter medføre ekstrem varmeudvikling på

motorcyklens instrumenter. Vær forsigtig under parkering. Parker mod solen, sæt en uigennemsigtig genstand over instrumenterne, eller juster vindskærmen for at undgå refleksioner.

BEMÆRK

Vindskærme af polykarbonat kræver korrekt pleje og eftersyn for korrekt vedligehold. Hvis polykarbonat ikke vedligeholdes korrekt, kan det medføre skader på vindskærmen. (00483e)

BEMÆRK

Brug kun produkter anbefalet af Harley-Davidson på Harley-Davidson-vindskærme. Brug ikke skrappe kemikalier eller regnafvisende produkter, som kan skade vindskærmens overflade og gøre den mat eller uklar. (00231c)

Rengør ikke polycarbonat i solskin eller ved høj temperatur. Pulveriserede, slibende eller alkaliske rengøringsmidler beskadiger vindskærmen. Skrab aldrig vindskærmen med et barberblad eller andre skarpe instrumenter, da der vil opstå permanent skade.

BEMÆRK

Hvis vindskærmen dækkes med en ren, våd klud i cirka 15 minutter før afvaskning, er det nemmere at fjerne indtørrede insekter.

Harley-Davidson Windshield Water Repellent Treatment delnummer 99841-01 er godkendt til brug på Harley-Davidson vindskærme af polycarbonat.