



# INSTRUKTIONER

J03166

2024-01-23



## SÆT MED PIND TIL GEARPEDAL

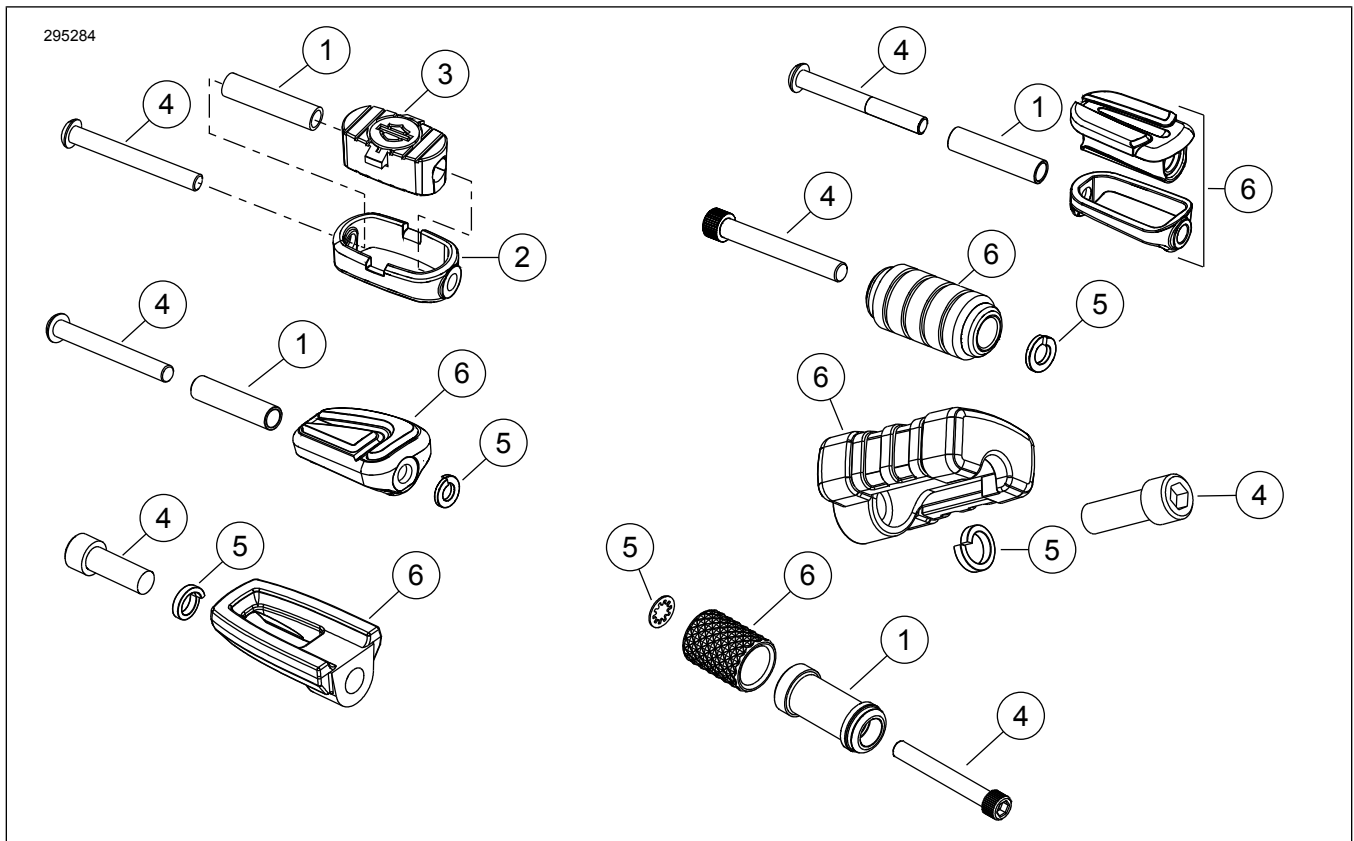
### GENEREL INFORMATION

Tabel 1. Generelle oplysninger

Sæt	Foreslåede værktøjer	Færdighedsniveau <sup>(1)</sup>
33946-05, 33600008, 33600075, 33600154, 33600256, 33600257, 33600295, 33600303, 33600357, 33600383, 33600384, 33600411, 33600412	Sikkerhedsbriller, momentskruenøgle	

(1) Stramning til drejningsmomentværdi eller andre moderate påkrævede værktøjer og teknikker

### SÆTTETS INDHOLD



Figur 1. Sættets indhold: Reparationssæt til gearskifterpedal



**Tabel 2. Sættets indhold: Reparationssæt til gearskifterpedal**

<input checked="" type="checkbox"/>	Kontrollér, at alle dele er i sættet, inden du monterer eller afmonterer elementer fra køretøjet.			
	Punkt	Antal	Beskrivelse	Delnr. / Noter
<input type="checkbox"/>	1	1	Afstandsstykke	50784-07 Sæt 33946-05
<input type="checkbox"/>				Sælges ikke separat Sæt 33600383, 33600384
<input type="checkbox"/>				
<input type="checkbox"/>	2	1	Skærm	33947-05 Sæt 33946-05
<input type="checkbox"/>	3	1	Slidbane	Sælges ikke separat Sæt 33946-05
<input type="checkbox"/>	4	1	Skruer	10200594 Sæt 33946-05
<input type="checkbox"/>				94545-03 Sæt 33600008
<input type="checkbox"/>				4196 Sæt 33600075
<input type="checkbox"/>				10500108 Sæt 33600256, 33600383
<input type="checkbox"/>				10500107 Sæt 33600257, 33600384, 33600411, 33600412
<input type="checkbox"/>				10201005 Sæt 33600295, 33600303, 33600357
<input type="checkbox"/>				10200853 Sæt 33600154
<input type="checkbox"/>	5	1	Kontraskive	7041 Sæt 33600075, 33600154, 33600256
<input type="checkbox"/>				7042 Sæt 33600295, 33600303
<input type="checkbox"/>				10300230 Sæt 33600357
<input type="checkbox"/>				7127 Sæt 33600383
<input type="checkbox"/>				7155 Sæt 33600257, 33600384
<input type="checkbox"/>	6	1	Samling af gearstang	33600007 Sæt 33600008
<input type="checkbox"/>				33600056 Sæt 33600075
<input type="checkbox"/>				33600098 Sæt 33600154
<input type="checkbox"/>				33600251 Sæt 33600256
<input type="checkbox"/>				33600244 Sæt 33600257
<input type="checkbox"/>				Sælges ikke separat Sæt 33600295, 33600303
<input type="checkbox"/>				33600369 Sæt 33600357
<input type="checkbox"/>				Sælges ikke separat Sæt 33600383, 33600384

**GENERELT**

**Modeller**

Find oplysninger om, hvilke modeller delen passer til, i Reservedele og tilbehør (P&A) detailkataloget eller afsnittet "Parts and Accessories" (Reservedele og tilbehør) i [www.harley-davidson.com](http://www.harley-davidson.com).

Kontroller, at du bruger den nyeste version af instruktionsarket. Den er tilgængelig på: [h-d.com/isheets](http://h-d.com/isheets)

Kontakt Harley-Davidson Customer Support Center på 1-800-258-2464 (kun USA) eller 1-414-343-4056.

## Installationskrav

### ▲ ADVARSEL

Førerens og passagerens sikkerhed afhænger af, at dette sæt monteres korrekt. Hvis du ikke magter proceduren eller ikke har de korrekte værktøjer, skal du få en Harley-Davidson forhandler til at udføre monteringen. Forkert montering af sættet kan resultere i dødsfald eller alvorlig personskade. (00308b)

## AFMONTER

1. Afmonter den eksisterende gearskifterpedal.

## MONTERING

1. **Sæt 33946-05, 33600008:** Saml om nødvendigt gearstang.
  - a. Indsæt afstandsørret (1) i slidbanen (3).
  - b. Monter slidbanen med isat afstandsør i kromdækslet (2).
  - c. Kontrollér, at slidbanen vender rigtigt.
2. **Sæt 33946-05, 33600008**
  - a. Installer gearstangsenhed (6) og skrue (4) til gearstangen. Spænd ikke til.
3. **Sæt 33600075, 33600154, 33600256, 33600257, 33600295, 33600303 33600357:**
  - a. Installer gearstangsenhed (6), skrue (4) og skive (5).
  - b. Placer spændeskive mellem gearskifterpedalen og skiftehåndtaget. Spænd ikke til.
4. **Sæt 33600294, 33600303:** Placer skiven under bolthovedet.
5. Drej gearskifterpedalen (6) i den ønskede retning.
6. Spænd skruen (4).  
Tilspændingsmoment: 16,3–18,9 N·m (144–167 in-lbs)