



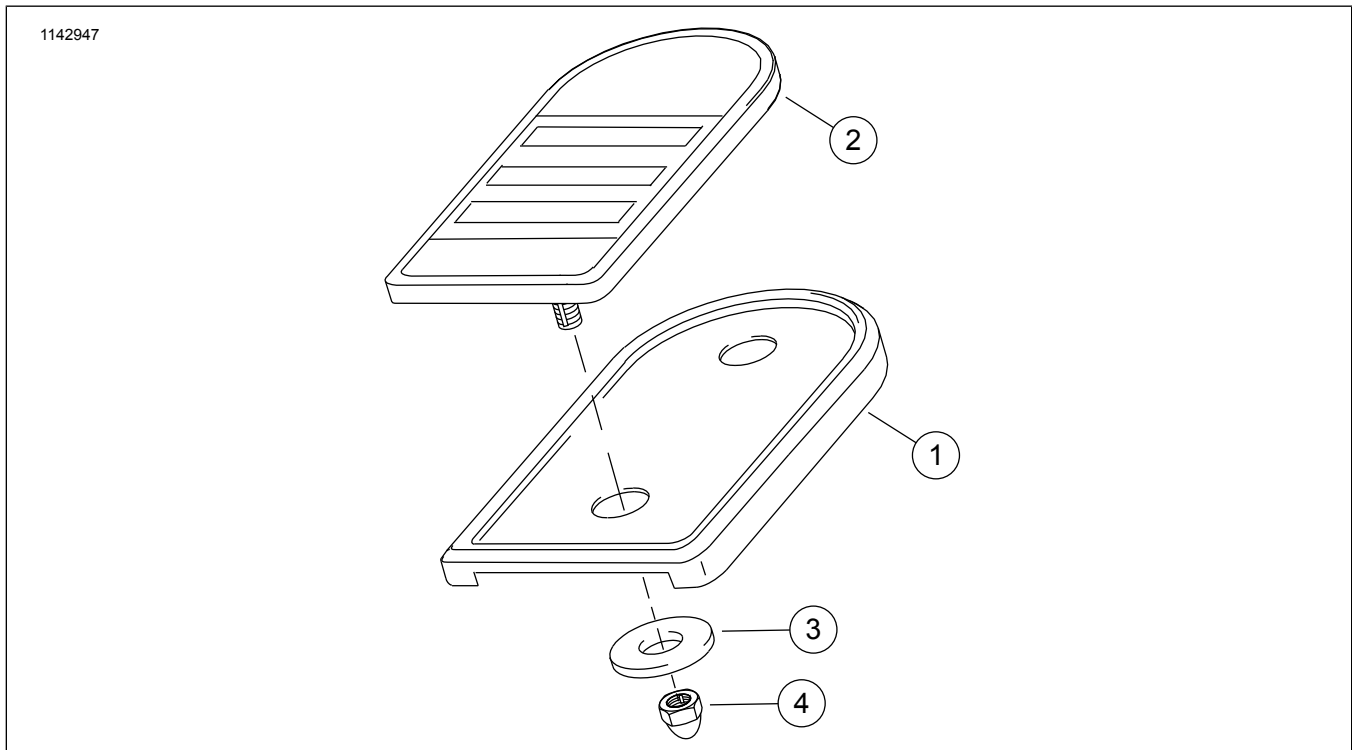
SÆT MED BREMSEPEDALFOD, STOR

GENEREL INFORMATION

Tabel 1. Generelle oplysninger

Sæt	Foreslåede værktøjer	Færdighedsniveau ⁽¹⁾	Tid
42712-04, 50600417	Sikkerhedsbriller, momentskruenøgle		1 time
<i>(1) Stramning til drejningsmomentværdi eller andre moderate påkrævede værktøjer og teknikker</i>			

SÆTTETS INDHOLD



Figur 1. Sættets indhold: Sæt med bremsepedalfod i krom - Store komponenter

Tabel 2. Sættets indhold: Sæt med bremsepedalfod i krom - Store komponenter

<input checked="" type="checkbox"/>	Punkt	Antal	Beskrivelse	Delnr.	Noter
<input type="checkbox"/>	1	1	Bremsepedal-plade, krom	42410-04	
<input type="checkbox"/>		1	Bremsepedal-plade, sort (Sæt 50600417)	50600245	
<input type="checkbox"/>	2	1	Pude, bremsepedal	42444-04	
<input type="checkbox"/>	3	1	Kraveskive, nylonspændeskive, flad, forskydning	6421	
<input type="checkbox"/>	4	1	Låsemøtrik, hætte, høj krone	7946	



BEMÆRK

Kontrollér, at alt indholdet findes i sættet, før du installerer eller fjerner elementer fra køretøjet.

GENERELT

Modeller

Dette sæt er designet til montering på 1986 og senere FLHT/C/CI/CUI, FLTR/I, FLHR/II/CI motorcykelmodeller.

Dette sæt kan benyttes sammen sæt med førerens fodstøtte (50631-04).

Find oplysninger om, hvilke modeller delen passer til, i P&A-detaillkataloget eller afsnittet "Parts and Accessories" (Reservedele og tilbehør) på www.harley-davidson.com (kun på engelsk).

Kontroller, at du bruger den nyeste version af instruktionsarket. Den er tilgængelig på: www.Harley-Davidson.com/isheets

Kontakt Harley-Davidson Customer Support Center på 1-800-258-2464 (kun USA) eller 1-414-343-4056.

Installationskrav

▲ ADVARSEL

Førerens og passagerens sikkerhed afhænger af, at dette sæt monteres korrekt. Hvis du ikke magter proceduren eller ikke har de korrekte værktøjer, skal du få en Harley-Davidson forhandler til at udføre monteringen. Forkert montering af sættet kan resultere i dødsfald eller alvorlig personskade. (00308b)

▲ ADVARSEL

Bremser er afgørende for sikkerheden. Kontakt en Harley-Davidson forhandler, hvis du skal have repareret eller udskiftet bremserne. Bremser, der ikke er repareret eller monteret korrekt, kan forringe bremseegenskaberne, hvilket kan resultere i dødsfald eller alvorlige personskader. (00054a)

AFMONTER

1. Afmonter tidligere monteret bremsepedal-plade (1) fra motorcyklen.

MONTERING

1. Placer og skub den **nye** bremsepedal-plade (1) over bremsepedalen.
2. Juster og monter den **nye** bremsepedalfod (2) med 5/16-18 tap, og sæt den ind gennem bremsepedal-plade (1) og bremsepedal.
3. Monter låsemøtrikhætte (4) og spændeskive (3) på tap. Spænd til.

Tilspændingsmoment: 26 N·m (19 ft-lbs)