



INSTRUKTIONER

J06266

2022-06-21



SPECTRA GLO STYRINGSENHED TIL R/G/B LED

GENERELT

Sætnumre

68000218

Modeller

Find oplysninger om, hvilke modeller delen passer til, i P&A-detaillkataloget eller afsnittet "Parts and Accessories" (Reserve dele og tilbehør) på www.harley-davidson.com (kun på engelsk).

BEMÆRK

Opbevar dette instruktionsark til fremtidig montering og betjening af andre R/G/B-lyssæt.

Sættets indhold

▲ ADVARSEL



Indeholder knap- eller møntcellebatteri. Farlig ved indtagelse. Kan medføre død eller alvorlig personskade. (13807a)

INSTALLATIONSKRAV

Separat køb af sæt til strømforbindelse (delnr. 69201526 eller 69201636), medmindre det allerede er monteret.

Når der er installeret andet tilbehør på hovedledningsnettet, skal der sammen med dette sæt anvendes en ekstra adapterledning til opkoblet kredsløb (delnummer 69201706).

▲ ADVARSEL

Førerens og passagerens sikkerhed afhænger af, at dette sæt monteres korrekt. Hvis du ikke magter proceduren eller ikke har de korrekte værktøjer, skal du få en Harley-Davidson forhandler til at udføre monteringen. Forkert montering af sættet kan resultere i dødsfald eller alvorlig personskade. (00308b)

BEMÆRK

Dette sæt med styringsenhed er designet til at betjene de forskellige Spectra Glo LED-lyssæt.

Alle Spectra Glo lyssæt er fremstillet udelukkende med henblik på dekorationsbrug. Nogle lokale love forbyder brug af farvet eller indirekte belysning, når køretøjet føres på offentlig vej. Kontrollér lokale love før installation.

Overbelastning af det elektriske system

BEMÆRK

Det er muligt at overbelaste bilens ladesystem ved at tilføje for meget elektrisk tilbehør. Hvis det elektriske tilbehør på et givent tidspunkt forbruger mere strøm, end motorcyklens opladningssystem kan producere, kan elforbruget aflade batteriet og beskadige motorcyklens elektriske system. (00211d)

▲ ADVARSEL

Når du monterer elektrisk tilbehør, skal du sørge for ikke at overskride den maksimale ampereværdi for den sikring eller hovedafbryder, som beskytter det pågældende kredsløb, du foretager ændringer på. Hvis du overskrider den maksimale ampereværdi, kan det medføre elektriske fejl, hvilket kan resultere i dødsfald eller alvorlig personskade. (00310a)

Se afsnittet OPLYSNINGER TIL BELASTNINGSBeregning FOR SPECTRA GLO senere i dette dokument for yderligere oplysninger.

SÆTTETS INDHOLD

Figur 2 og Tabel 1 .

FCC-BESTEMMELSER

FCC ID: M3N68000217

Denne enhed overholder del 15 i FCC-reglerne og Industry Canadas licens-fritagne RSS-standard(er). Brug af produktet skal overholde følgende to betingelser: (1) dette produkt må ikke udsende forstyrrende interferens, og (2) dette produkt skal kunne klare eventuel modtaget interferens, herunder interferens, som kan give en uønsket påvirkning af funktionen.

BEMÆRK

Laves der ændringer eller modifikationer af dette udstyr, der ikke udtrykkeligt er godkendt af Continental, kan dette annullere FCC's tilladelse til at betjene dette udstyr.

Dette udstyr er blevet testet og vurderet til at overholde grænserne for en digital enhed af klasse B i henhold til afsnit 15 i FCC-reglerne. Disse grænser har til hensigt at give rimelig beskyttelse mod skadelig interferens i en beboelses installationer. Udstyret genererer, bruger og kan udstråle radiofrekvensenergi, og hvis det ikke installeres og bruges i henhold til vejledningen, kan det forårsage skadelig interferens i radiokommunikationen. Der er dog ingen garanti for, at interferens ikke vil opstå i en bestemt installation. Hvis udstyret forårsager skadelig interferens for radio- eller tv-modtagelse (hvilket kan efterprøves ved at slukke og tænde udstyret), opfordres brugeren til at prøve at udbedre problemet på en eller flere af følgende måder:

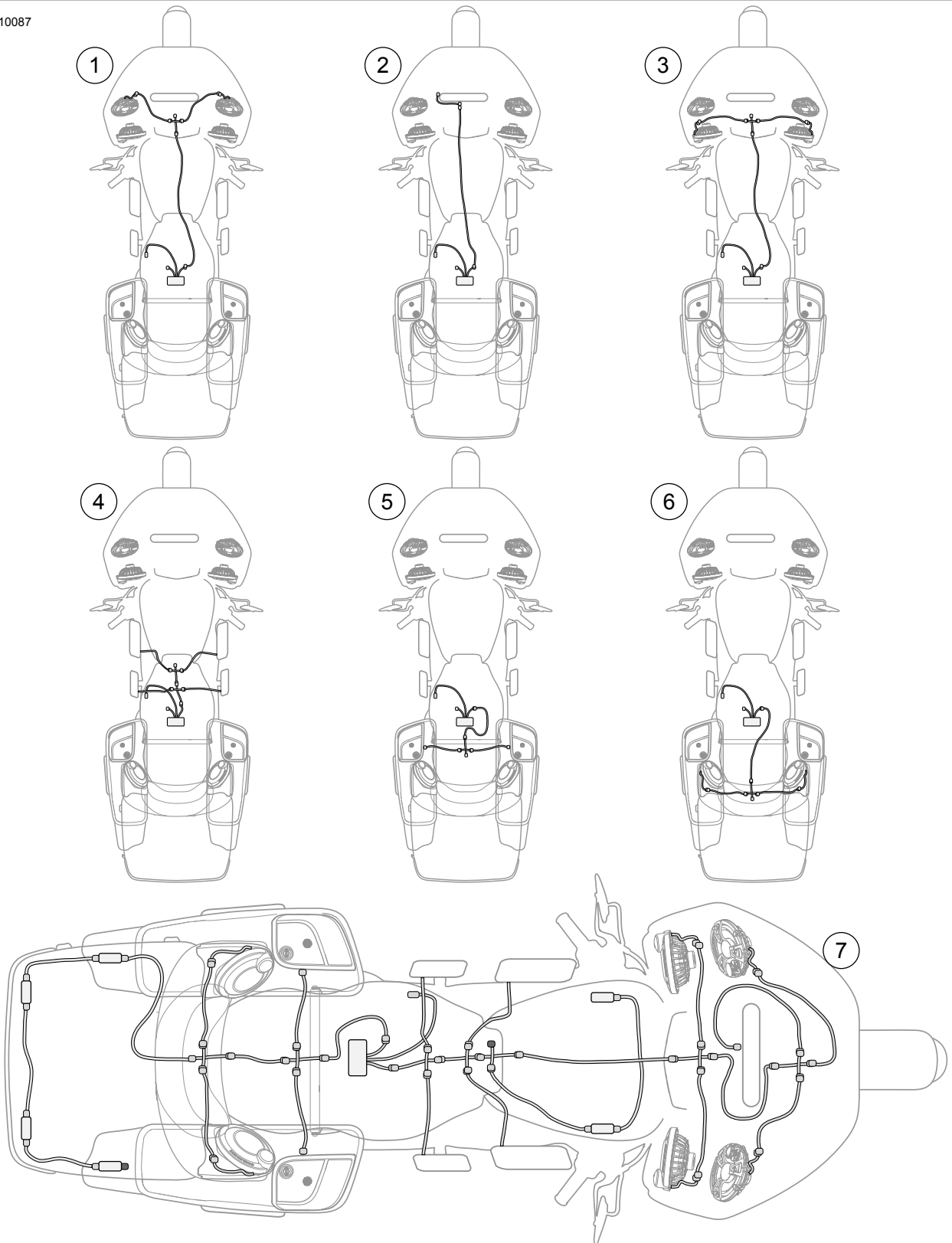
- Vend modtagerantennen i en anden retning, eller flyt den.
- Øg afstanden mellem udstyret og modtageren.

- Slut udstyret til et udtag på et andet kredsløb end det, som modtageren er tilsluttet.

- Kontakt forhandleren eller en erfaren radio- eller tv-tekniker for at få hjælp.

PLACERING AF LEDNINGSNET TIL RGB-LYS (almindelige lyskombinationer)

1010087



1. Øvre højttalers R/G/B-lys og styringsenhed
2. Ventilationens R/G/B-lys og styringsenhed
3. Nedre højttalers R/G/B-lys og styringsenhed
4. Fodstøttens R/G/B-lys og styringsenhed

5. Sadeltaskens R/G/B-lys og styringsenhed
6. Tour-Pak højttalerens R/G/B-lys og styringsenhed
7. Alle R/G/B-lys med styringsenhed

Figur 1.

MONTERING

1. Se servicehåndbogen. Fjern sadlen.
2. Se servicehåndbogen. Afmonter venstre sideskærm.

3. **BEMÆRK**

På Touring-modeller fra 2017 og senere er der placeret et sort 3-vejs P&A-tilbehørsstik under højre sideskærm. Se servicehåndbogen for at få flere oplysninger.

Modeller med tilbehørsstik: Monter sæt til forbindelse af tilbehør (delnr. 69201526), medmindre det allerede er monteret. Fortsæt til trin 5.

4. **Modeller uden tilbehørsstik:** Monter sæt med tilbehørsstik (delnr. 69201636).

5. Figur 2 Vælg et passende sted til montering af controlleren (5) under sædet eller bag dækslet til venstre side. Brug den dobbeltklæbende tape (3), der følger med i sættet, eller kabelstroppe (1).

6. **BEMÆRK**

Rengør styringsenhedens monteringsområde med sæbe. Lad det tørre grundigt. Fjern skidt, smuds og snavs fra de køretøjsområder, der skal oplyses.

Omgivelsestemperaturen skal være **mindst** 10 °C (50,0 °F) for korrekt vedhæftning af styringsenheden på køretøjets overflade.

Lysstrengens frie ende skal have en endehætte (2) monteret.

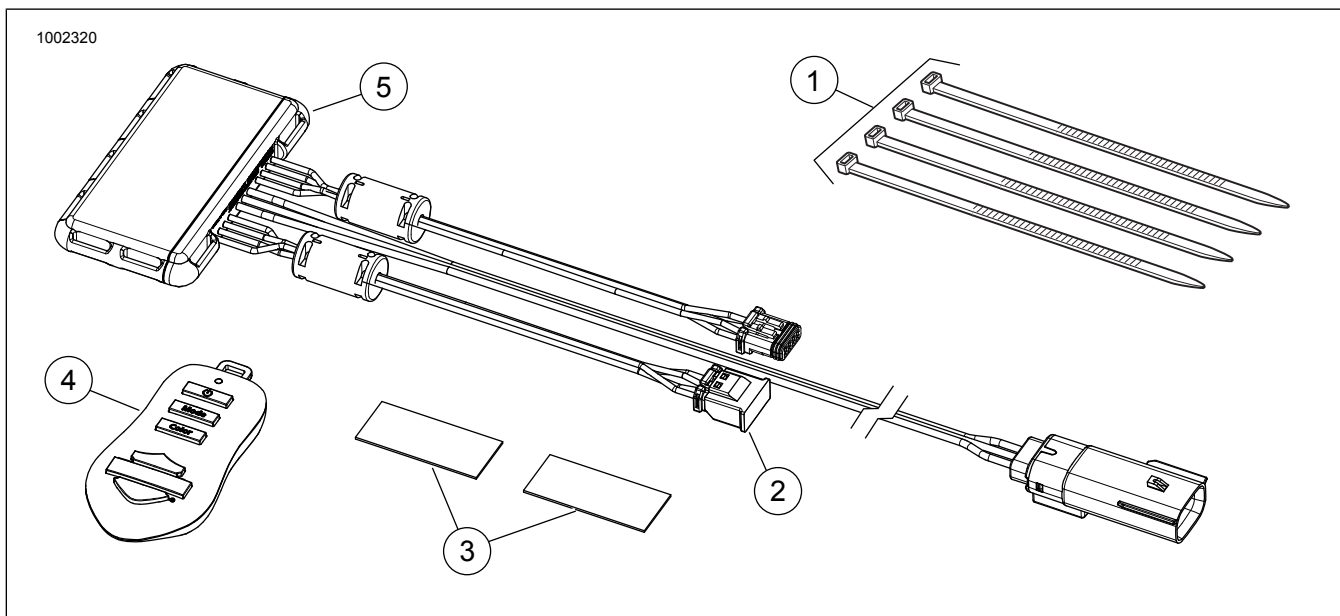
7. Tilslut styringsenhedens ledningsnet til ledningsnettet med tilbehørsstrøm.

8. Bundt ledningerne fra styringsenheden. Brug kabelstroppe (1) til at fastgøre styringsenhedens ledninger og al ledningsføring mellem lygterne.

9. Se servicehåndbogen. Monter venstre sideskærm.

10. Se servicehåndbogen. Når sadlen er monteret, skal du trække op i den for at kontrollere, at den sidder korrekt.

RESERVEDELE



Figur 2. Reservedele, sæt med Spectra Glo styringsenhed

RESERVEDELE

Tabel 1. Tabel over reservedele

| Sæt | Punkt | Beskrivelse (antal) | Delnummer |
|----------|-------|---|---------------------|
| 68000218 | 1 | Kabelstrop (4) | 10006 |
| | 2 | Endedæksel | 69201616 |
| | 3 | Tape, dobbeltklæbende (2) | Sælges ikke separat |
| | 4 | Fjernbetjening, styringsenhed til R/G/B LED | 68000217 |
| | 5 | Styringsenhed, R/G/B LED | 68000219 |

OPLYSNINGER OM BEREGNING AF SPECTRA GLO BELASTNING

Spectra Glo-systemet er begrænset til 3000 mA. Brug følgende tabel til at bestemme det samlede strømforbrug for den ønskede

konfiguration. Beregn det samlede strømforbrug ved at gange antallet af sæt (hver streng) med det angivne aktuelle forbrug. Samlet sum. Værdien skal være mindre end eller lig med 3000 mA. Det følgende eksempel viser, hvordan den samlede systembelastning beregnes.

Tabel 2. Eksempel på beregning af Spectra Glo-sæt

| Navn på sæt | Kit-delnummer | Antal sæt | Strøm mA | I alt |
|---|---------------|-----------|----------------|-------|
| Førerens fodstøtter | 50500492 | 1 | 500 | 500 |
| Passagerens fodstøtter | 50500495 | 1 | 350 | 350 |
| Ventilation i strømlinjebeklædning | 68000194 | | 275 | |
| Højtalerlys (trin I) | 68000232 | | 125 | |
| Højtalerlys (trin II rund) | 68000231 | 1 | 125 | 125 |
| Højtalerlys (trin II sadeltaske) | 68000233 | | 125 | |
| Basislyskapsler (6) | 68000213 | 2 | 450 | 900 |
| Udvidelseslyskapsler (4) | 68000214 | 1 | 300 | 300 |
| * Systemet skal samlet ligge på 3000 mA eller derunder. | | | System i alt = | 2175 |

Tabel 3. Beregner for Spectra Glo RGB-tilbehør

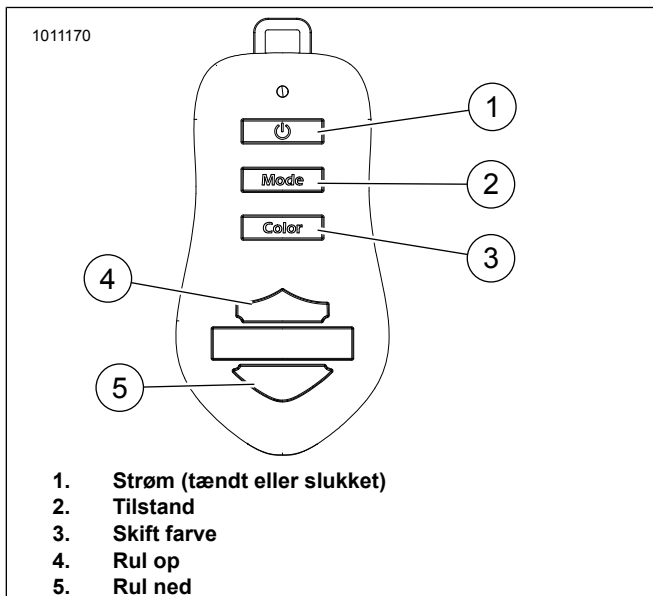
| Navn på sæt | Kit-delnummer | Antal sæt | Strøm mA | I alt |
|---|---------------|-----------|----------------|-------|
| Førerens fodstøtter | 50500492 | | 500 | |
| Passagerens fodstøtter | 50500495 | | 350 | |
| Ventilation i strømlinjebeklædning | 68000194 | | 275 | |
| Højtalerlys (trin I) | 68000232 | | 125 | |
| Højtalerlys (trin II rund) | 68000231 | | 125 | |
| Højtalerlys (trin II sadeltaske) | 68000233 | | 125 | |
| Basislyskapsler (6) | 68000213 | | 450 | |
| Udvidelseslyskapsler (4) | 68000214 | | 300 | |
| * Systemet skal samlet ligge på 3000 mA eller derunder. | | | System i alt = | |

Tabel 4. Spectra Glo RGB-tilbehør

| Tilbehør | Delnummer |
|--|-----------|
| Fjernbetjening | 68000217 |
| JAE-dæksel | 69201597 |
| Y-ledningsnet (3-vejs) | 69201594 |
| 7,62 cm (3 tommer) kableledningsnet | 69201525 |
| 20,32 cm (8 tommer) kableledningsnet | 69201529 |
| 60,96 cm (24 tommer) kableledningsnet | 69201530 |
| 24 tommer kabel med bøsning | 69201595 |
| 121,92 cm (48 tommer) kableledningsnet | 69201625 |

BETJENING AF SPECTRA GLO

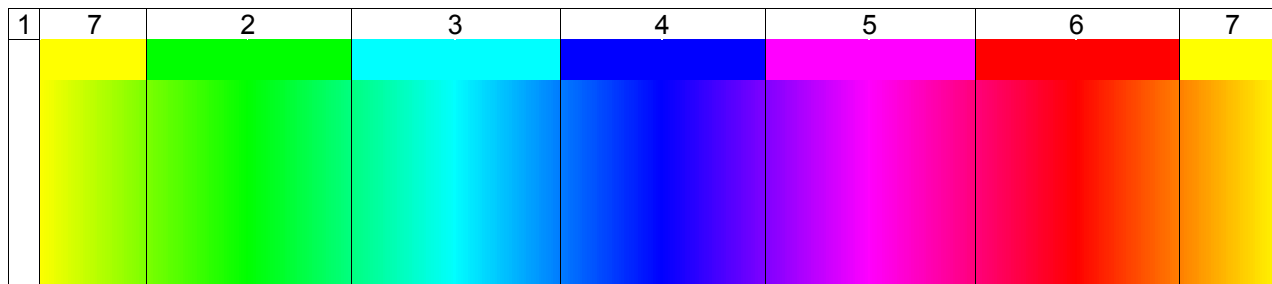
Fjernbetjening



Figur 3. Fjernbetjening

Standardindstillinger

- Styringsenheden og fjernbetjeningen ankommer parret. Se parring af fjernbetjening, hvis fjernbetjeningen skal parres.
- Se Figur 4. Syv forudindstillede farvezoner er tilgængelige. Hver har en række nuancer:
 - Hvid
 - Grøn
 - Vand
 - Blå
 - Lyserød
 - Rød
 - Gul
- Tre farvetilstande er tilgængelige:
 - Konstant
 - Blink
 - Fade (Udtoning)



Figur 4. Farvespektrum

BETJENING

Systemet TÆNDT/SLUKKET

BEMÆRK

Lysene fortsætter med deres seneste indstillinger, når køretøjet er blevet tændt efter at have været slukket.

1. Væk styringsenheden fra strømbesparende dvaletilstand ved at dreje tændingskontakten til Ignition (tænding) eller Accessory (tænding).
2. Se Figur 3. Tryk på fjernbetjeningens tænd/sluk-knap (1).

Ændring af tilstand

1. Se Figur 3. Tryk på knappen Mode (tilstand) (2) for at skifte mellem de tre tilstande.
2. Juster hastigheden af blink og udtoning:
 - a. Indstil tilstanden på blink (Flash) eller udtoning (Fade).
 - b. Tryk på knappen Rul op (4) for at øge hastigheden gradvist. Hold nede for hurtigt at øge hastigheden.
 - c. Tryk på knappen Rul ned (5) for at øge hastigheden gradvist. Hold nede for hurtigt at sænke hastigheden.
3. Næste gang enten blink- eller udtonings-tilstanden genoptages, genoptages det forrige hastighedsvalg, indtil det ændres.

Skifte farve

1. Se Figur 3. Tryk på knappen Change Color (skift farve) (3) for at rulle og ændre farvezoner.

2. **BEMÆRK**

Nuancen kan ikke justeres i den hvide farvezone.

Juster farvenuance:

- a. Sæt tilstanden på Solid (fast).
- b. Tryk gentagne gange på knappen Rul op (4) eller Rul ned (5) for langsomt at ændre nuancen. Hold knappen nede for hurtigt at ændre nuancen.

Parring af fjernbetjening

1. **BEMÆRK**

Se Figur 5. Nøgleringens hægte (3) kan falde af, når dækslet fjernes. Pas på ikke at tabe den.

- Se Figur 5. Fjern fire skruer, der fastgør fjernbetjeningens bagbeklædning. Fjern dækslet.
- Drej tændingskontakten hen på Accessory (tilbehør) eller Ignition (tænding).
- Frakobl styringsenhedens strømstik i 10 sekunder.
- Forbind styringsenhedens strømstik. Parringstilstand er kun aktiv i 15 sekunder.
- Tryk på knappen (2), og hold den nede, indtil køretøjets Spectra Glo-lys har kørt gennem alle syv farvezoner.
- Monter fjernbetjeningens beklædning.

Nulstil fabriksindstillinger

1. Udfør trin 1-4 af parring af fjernbetjening.
2. Se Figur 5. Tryk på knappen (2), og hold den nede, indtil køretøjets Spectra Glo-lys har kørt gennem alle syv farvezoner. Fortsæt med at holde i yderligere 5 sekunder, indtil Spectra Glo-lys er kørt gennem alle syv farvezoner igen.
3. Monter fjernbetjeningens beklædning.

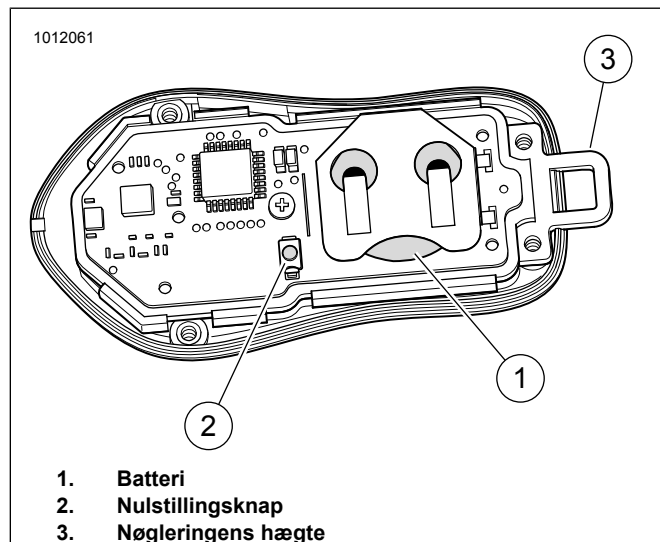
Udskift fjernbetjeningens batteri

1. **BEMÆRK**

Nøgleringens hægte (3) kan falde af, når dækslet fjernes. Pas på ikke at tabe den.

- Se Figur 5. Fjern fire skruer til fastgøring af fjernbetjeningens bagbeklædning. Fjern dækslet.
- Fjern batteriet (1) ved at skubbe batteriet ud af holderen.
- Monter et nyt batteri (CR2032 eller tilsvarende) med den positive (+) side opad.

4. Monter fjernbetjeningens beklædning.



Figur 5. Nulstilling af fjernbetjening og batteri

YDERLIGERE FUNKTIONER

1. Aktiv dvale

- Reducerer batteriafladningen, mens systemet lytter efter kommandoer fra fjernbetjeningen (system slukket).
- Dette sker** op til 60 minutter efter sidste knaptryk, når systemet er slukket.

2. Dyb dvale

- Systemet lukker ned for at reducere kraftig batteriafladning, mens køretøjet er slukket, og systemet ikke er i brug.
- Dette sker**, når systemet har været i aktiv dvaletilstand i mere end 30 minutter. Enten når IGN er OFF (slukket), eller systemspændingen er under 11,5 volt.

3. Motorlås

- Af sikkerhedsmæssige årsager deaktiveres alle fjernbetjeningens knapper. Tilstanden ændres automatisk til konstant, og lysene beholder den aktuelle farve.
- Dette sker** når køretøjets kontakt står på IGN (tænding), og motoren kører, eller batterispændingen er større end ca. 13 volt.

4. Nedlukning ved overstrøm eller overspænding

- Systemet slukkes for at beskytte mod overspænding, kortslutninger og overbelastning af systemet.
- Dette sker** når systemspændingen overstiger 16 volt, ledningsnettet kortsluttes til batteri eller jord, eller antallet af tilbehør overstiger systemets maksimumgrænse (3000 mA) (se tabellen for belastningsberegning).

FEJLFINDING

Følg de enkelte scenariers problemløsning trin for trin i rækkefølge. Fortsæt kun til næste trin, hvis symptomet ikke er løst.

Tabel 5.

| Symptom | Problemløsning |
|--|--|
| <ul style="list-style-type: none"> Lysene tændes ikke Fjernbetjeningens knapper fungerer ikke | <ol style="list-style-type: none"> Bekræft, at sæt til strømforbindelse (delnr. 69201526 eller 69201636) er korrekt monteret. Bekræft, at køretøjsstrømmen er mellem 11,5-13 volt på benene i styringsenhedens stik (batteri og IGN) når den står på IGN eller ACC. <ol style="list-style-type: none"> Hvis køretøjet står på IGN eller ACC, og strømmen er kraftigere end 13 volt, er systemet gået i motorlås-tilstand. Se Yderligere funktioner. Hvis køretøjets strøm er svagere end 11,8 volt, er systemet gået i nedlukningstilstand på grund af lavt batteriniveau. Se Yderligere funktioner. Bekræft, at fjernbetjeningens batteri ikke kræver udskiftning. Se Udskiftning af batteri. Udfør fjernbetjeningens parringsprocedure. Se Parring af fjernbetjening. |
| <ul style="list-style-type: none"> Tilsluttet oplader og knapper på fjernbetjening fungerer ikke Tilsluttet oplader og lys er låst i tilstanden konstant farve Lys indstillet til blinkende eller nedtonet tilstand, tilsluttet oplader og system er indstillet til konstant tilstand | <p>BEMÆRK</p> <p>Tilslutning af en oplader mens køretøjet står på IGN eller ACC kan få systemet til at gå i motorlås-tilstand. Se Yderligere funktioner.</p> <ol style="list-style-type: none"> Bekræft, at systemstrømmen er mellem 11,5-13 volt ved styringsenhedens batteri og IGN-benene, når indstillingen er IGN eller ACC. <ol style="list-style-type: none"> Hvis systemstrømmen er kraftigere end 13 volt, er lysene gået i motorlås-tilstand. Se Yderligere funktioner. Sluk for køretøjet og test funktionen. |

Tabel 5.

| Symptom | Problemløsning |
|---|---|
| <ul style="list-style-type: none"> • Farvezonerne ligner ikke farverne i håndbogen – farverne er meget ens | <ol style="list-style-type: none"> 1. Start fra styringsenheden, og kontroller, om der er kortslutning i komponenter eller RGB-ledninger ved at frakoble individuelle dele eller grupper af tilbehør. |
| <ul style="list-style-type: none"> • Jeg vil tænde eller slukke mine lys, mens jeg kører • Jeg vil have mine lys til at blinke, mens jeg kører • Jeg har lys, der blinker eller toner ud, og når køretøjet startes, skifter de til konstant tilstand | <ol style="list-style-type: none"> 1. Under kørsel går lysene i motorlås-tilstand. Se Yderligere funktioner. Af sikkerhedsmæssige årsager skal lyset tændes og farver vælges, inden motoren startes. |
| <ul style="list-style-type: none"> • Køretøjet står på IGN eller ACC - lysene fungerede, men slukkede derefter | <ol style="list-style-type: none"> 1. Bekræft, at systemstrømmen er mellem 11,5-16 volt ved styringsenhedens batteri og IGN-benene, når indstillingen er IGN eller ACC. 2. Hvis systemstrømmen er kraftigere end 16 volt, er lysene gået i tilstanden Nedlukning ved overstrøm eller overspænding. Se Yderligere funktioner. 3. Køretøjet kan være gået i en dvaletilstand. Se Yderligere funktioner. <ol style="list-style-type: none"> a. Hvis køretøjet har været inaktivt i mindre end 90 minutter, er det gået i aktiv dvaletilstand. Se Yderligere funktioner. Tryk på fjernbetjeningens tænd/sluk-knap for at tænde lysene igen. b. Hvis køretøjet har været inaktivt i mere end 90 minutter, er det gået i dyb dvaletilstand. Se Yderligere funktioner. Væk systemet ved kortvarigt at dreje køretøjets kontakt til IGN eller ACC og tryk på fjernbetjeningens tænd/sluk-knap for at tænde lysene igen. |