



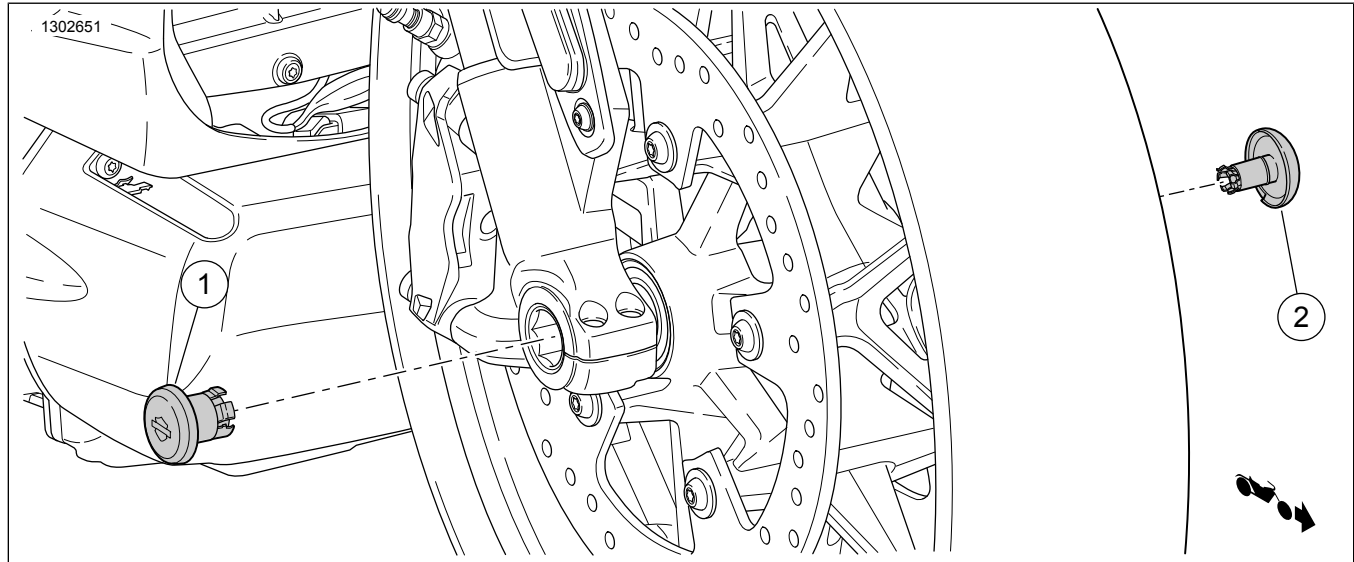
DÆKSLER TIL AKSLER

Tabel 1. Generelle oplysninger

| Sæt | Foreslåede værktøjer | Færdighedsniveau ⁽¹⁾ |
|------------------------------|---|---------------------------------|
| 43000188, 43000189, 43000214 | Sikkerhedsbriller, topnøgle, skruetrækker | |

(1) Kræver kun enkle værktøjer og teknikker

SÆTTETS INDHOLD



Figur 1. Sættets indhold: Aksellåg

Tabel 2. Sættets indhold: Dæksler til aksler (vist forfra)

| <input checked="" type="checkbox"/> | Punkt | Antal | Beskrivelse | Delnr. | Noter |
|-------------------------------------|-------|-------|---|---------------------|------------------------|
| <input type="checkbox"/> | 1 | 1 | Dæksel til aksel, stor, (højre side) | Sælges ikke separat | |
| <input type="checkbox"/> | 2 | 1 | Dæksel til aksel, lille, (venstre side) | Sælges ikke separat | |
| <input type="checkbox"/> | 3 | 1 | O-ring, (højre side), ikke vist | 11900162 | ALLE sæt |
| <input type="checkbox"/> | | | O-ring, (venstre side), ikke vist | 11900161 | Sæt 43000188, 43000189 |
| <input type="checkbox"/> | | | O-ring, (venstre side), ikke vist | 11900170 | Sæt 43000214 |

BEMÆRK

Kontrollér, at alt indholdet findes i sættet, før du installerer eller fjerner elementer fra køretøjet.

(Reserve dele og tilbehør) på www.harley-davidson.com (kun på engelsk).

Kontrollér, at du bruger den mest aktuelle version af brugsanvisningen, som er tilgængelig på: www.Harley-Davidson.com/isheets

GENERELT

Modeller

Find oplysninger om, hvilke modeller delen passer til, i P&A-detailkataloget eller afsnittet "Parts and Accessories"

Kontakt Harley-Davidson Customer Support Center på 1-800-258-2464 (kun USA) eller 1-414-343-4056.

Installationskrav

▲ ADVARSEL

Førerens og passagerens sikkerhed afhænger af, at dette sæt monteres korrekt. Hvis du ikke magter proceduren eller ikke har de korrekte værktøjer, skal du få en Harley-Davidson forhandler til at udføre monteringen. Forkert montering af sættet kan resultere i dødsfald eller alvorlig personskade. (00308b)

AFMONTER

- Figur 1 Åbn Originalt udstyr (OU) akseldækslerne (1,2).
 - Placer kanten af skruetrækker i hakket nederst på dækslet.
 - Lirk forsigtigt udad for at fjerne det.

MONTERING

Sæt 43000188 & 43000189

- Figur 1 Monter det **nye** (sekskantede) akseldæksel i højre side (1).
 - Brug topnøglen til løseligt at stramme den sekskantede møtrik, indtil der ikke er frigang i fjederklipsen.
 - Juster akslens fjederklips.
 - Tryk forsigtigt klipsen mod akslen, og drej for at justere skærm og skinne.
 - Når de er justeret, skal du fjerne dækslet og stramme de sekskantede møtrikker helt for at fastgøre fjederklipsen.
 - Monter dækslet ved at justere fjederklipsen med akslens interne sekskant.
 - Tryk godt fast, indtil dækslet er monteret helt.
- Figur 1 Monter det **nye** (cirkelformede) akseldæksel i venstre side (2).
 - Juster akslens fjederklips.
 - Drej for at justere skærm og skinne.
 - Tryk godt fast, indtil dækslet er monteret helt.

Sæt 43000214

- Figur 1 Monter det **nye** (sekskantede) akseldæksel i højre side (1).
 - Juster akslens fjederklips.
 - Monter dækslet ved at justere fjederklipsen med akslens interne sekskant.
 - Tryk godt fast, indtil dækslet er monteret helt.

- Figur 1 Monter det **nye** (cirkelformede) akseldæksel i venstre side (2).
 - Juster akslens fjederklips.
 - Tryk godt fast, indtil dækslet er monteret helt.