



SPOLEDÆKSEL

GENERELT

Sætnumre

57300213, 57300214, 57300289

Modeller

Find oplysninger om, hvilke modeller delen passer til, i P&A-detaillkataloget eller afsnittet "Parts and Accessories" (Reservedele og tilbehør) på www.harley-davidson.com (kun på engelsk).

Sættets indhold

Se Figur 1 og Tabel 1.

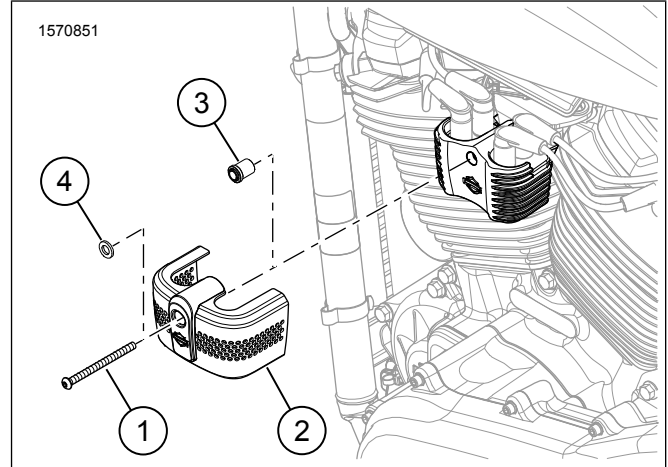
▲ ADVARSEL

Førerens og passagerens sikkerhed afhænger af, at dette sæt monteres korrekt. Hvis du ikke magter proceduren eller ikke har de korrekte værktøjer, skal du få en Harley-Davidson forhandler til at udføre monteringen. Forkert montering af sættet kan resultere i dødsfald eller alvorlig personskade. (00308b)

MONTERING

- Fjern hovedsikringen. Se instruktionsbogen.
- Afmonter Originalt udstyr (OU) spolens monterings skrue. Kasser.
- Monter spoledæksel over spole.
 - Sæt: 57300213, 57300214.** Skrue (1) og spoledæksel (2).
 - Sæt: 57300289.** Skrue (1), spændeskive (4), spoledæksel (2) og afstandsstykke (3).
- Stram skruen (1).
 - Sæt: 57300213, 57300214.**
Tilspændingsmoment: 14,9–18,9 N·m (11–14 ft-lbs)
 - Sæt: 57300289.**
Tilspændingsmoment: 14,9–16,3 N·m (11–12 ft-lbs)

Reservedele



Figur 1. Reservedele

Tabel 1. Reservedele

Sæt	Punkt	Beskrivelse (antal)	Delnr.
57300213	1	Skrue, krom	10200731
	2	Spoledæksel	Sælges ikke separat
57300214	1	Skrue, sort	10200730
	2	Spoledæksel	Sælges ikke separat
57300289	1	Skrue, forzinket	10201184
	2	Spoledæksel	Sælges ikke separat
	3	Afstandsstykke	12400199
	4	Spændeskive	10300130