



INSTRUKTIONER

94100537

2024-04-30



OVERWATCH KASTE-OVER SADELTASKER

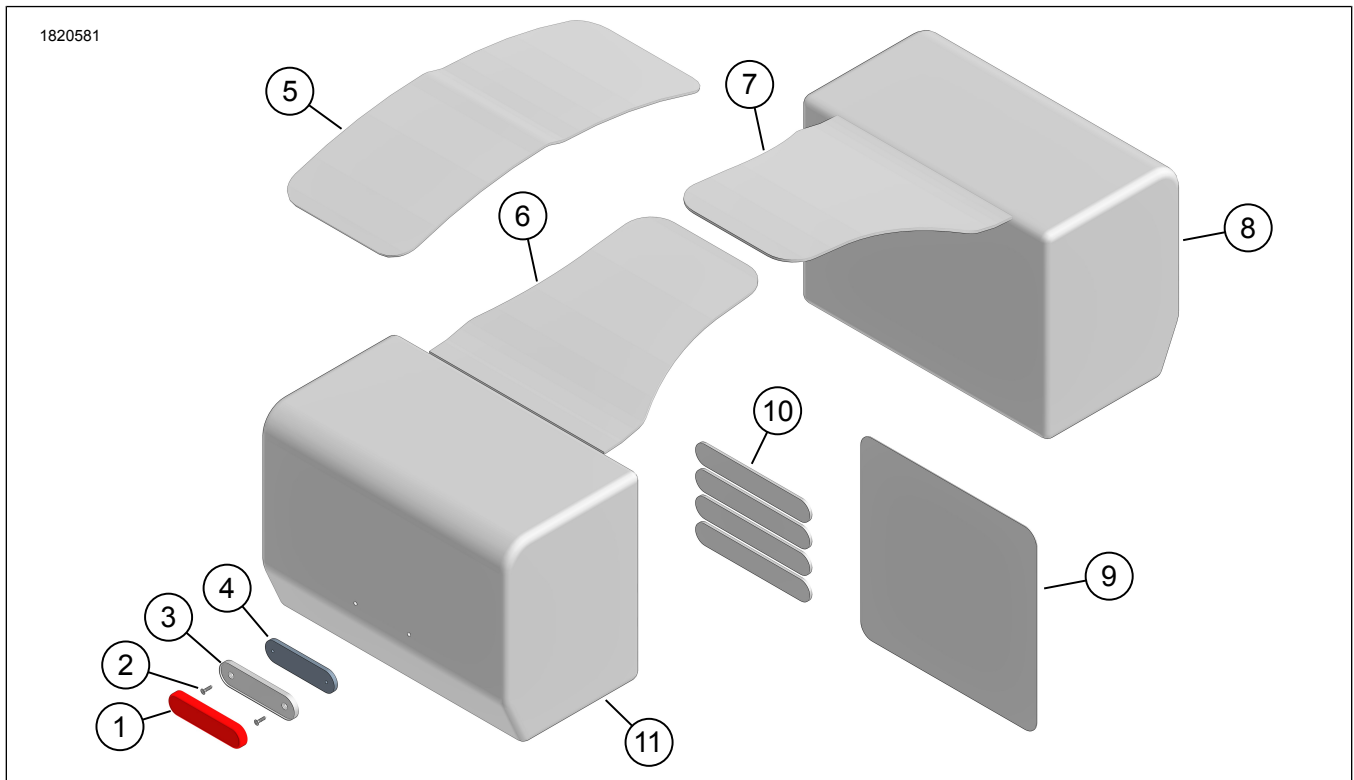
GENEREL INFORMATION

Tabel 1. Generelle oplysninger

Sæt	Foreslåede værktøjer	Færdighedsniveau ⁽¹⁾
90202693	Sikkerhedsbriller, momentskruenøgle, isopropylalkohol	

(1) Stramning til drejningsmomentværdi eller andre moderate påkrævede værktøjer og teknikker

SÆTTETS INDHOLD



Figur 1. Sættets indhold: Overwatch Throw-Over Sadeltasker

Tabel 2. Sættets indhold: Overwatch Throw-Over Sadeltasker

<input checked="" type="checkbox"/>	Kontrollér, at alle dele er i sættet, inden du monterer eller afmonterer elementer fra køretøjet.				
	Punkt	Antal	Beskrivelse	Delnr.	Noter
<input type="checkbox"/>	1	2	Refleks, rød	Sælges ikke separat	Bestil reflektorsæt (del nr. 57300436). Indeholder punkt 1-4
<input type="checkbox"/>	2	2	Skrue	Sælges ikke separat	
<input type="checkbox"/>	3	2	Reflektorplade, udvendig	Sælges ikke separat	
<input type="checkbox"/>	4	2	Reflektorplade, indvendig	Sælges ikke separat	
<input type="checkbox"/>	5	1	Åg, Center	Sælges ikke separat	Bestil Throw-Over Yoke kit (del nr. 90202774). Varer omfatter 5-7.
<input type="checkbox"/>	6	1	Åg, højre	Sælges ikke separat	
<input type="checkbox"/>	7	1	Åg, venstre	Sælges ikke separat	
<input type="checkbox"/>	8	1	Sadeltaske, venstre	90202773	
<input type="checkbox"/>	9	1	Gennemsigtig malingsbeskyttelse	90202776	
<input type="checkbox"/>	10	4	Velcro-strop	90202775	
<input type="checkbox"/>	11	1	Sadeltaske, højre	90202773	
<input type="checkbox"/>	12	2	Indvendig tørpose	90202777	Ikke vist

GENERELT

Modeller

Find oplysninger om, hvilke modeller delen passer til, i Reservedele og tilbehør (P&A) detailkataloget eller afsnittet "Parts and Accessories" (Reservedele og tilbehør) i www.harley-davidson.com.

Kontroller, at du bruger den nyeste version af instruktionsarket. Den er tilgængelig på: h-d.com/isheets

Kontakt Harley-Davidson Customer Support Center på 1-800-258-2464 (kun USA) eller 1-414-343-4056.

Installationskrav

▲ ADVARSEL

Førerens og passagerens sikkerhed afhænger af, at dette sæt monteres korrekt. Hvis du ikke magter proceduren eller ikke har de korrekte værktøjer, skal du få en Harley-Davidson forhandler til at udføre monteringen. Forkert montering af sættet kan resultere i dødsfald eller alvorlig personskade. (00308b)

BEMÆRK

Denne instruktionsark henviser til oplysninger i servicehåndbogen. En servicehåndbog til den pågældende motorcykelmodel og årgang er nødvendig for at udføre denne installation. Den fås hos:

- En Harley-Davidson forhandler.
- H-D Service-informationsportal er en abonnementsbaseret adgang, der er tilgængelig for de fleste 2001 og nyere modeller. For flere oplysninger se under Ofte stillede spørgsmål om abonnemeter.

Disse dele kan fås hos din lokale Harley-Davidson forhandler.

- **2022 og nyere Nightster-modeller:** Separat køb af Overwatch Throw-Over Saddlebag Support kit (del nr. 90202689) er **required** til installation.
- **2018 og senere Softail (FLSL, FXBB, FXBBS, FXST):** Separat køb af Saddlebag Support kit (del nr. 90201777) er **påkrævet** til installation.
- **2006-2017 og senere Dyna-modeller:** Separat køb af Sadeltaske-støttesæt (varenr. 91017-10A) er **påkrævet** til installation.
- **2000 og nyere XL-modeller (undtagen 1200CX, 1200S, 1200T og 2002-03 883R):** Separat køb af Saddlebag Support kit (del nr. 90201324) er **påkrævet** til installation.

KLARGØR

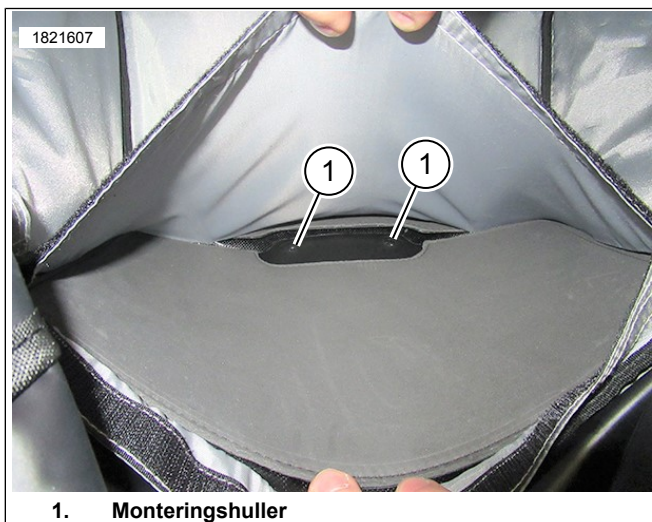
1. Monter reflektor.
 - a. Hvis den er installeret, skal du fjerne den indre tørpose.
 - b. Figur 2 Separate indvendige (1) og udvendige (2) sadeltaskeforinger.



1. Indvendig foring
2. Udvendig foring

Figur 2. Få adgang

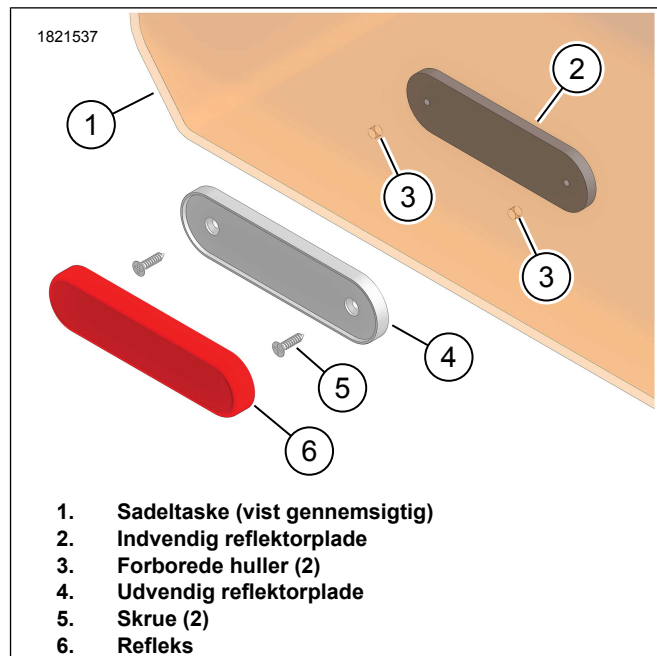
- c. Figur 3 Få adgang til bunden af sadeltaskeen, og find monteringshuller (1).



1. Monteringshuller

Figur 3. Montering af huller

- d. Figur 4 Installer den indvendige reflektorplade (2) i sadeltaske.
- e. Juster indvendige pladehuller (2) med forborede huller (3) i sadeltaske (1).
- f. Juster og monter den ydre (4) reflektorplade på sadeltaskeen (1).
- g. Monter skruen (5) og stram den.
- h. Fjern den klæbende bagside fra reflektoren (6).
- i. Overlæb reflektoren direkte til yderpladen (4).



1. Sadeltaske (vist gennemsigtig)
2. Indvendig reflektorplade
3. Forborede huller (2)
4. Udvendig reflektorplade
5. Skruer (2)
6. Refleks

Figur 4. Reflektor samling

2. Installer venstre og højre åg på sadeltaske.
- a. Figur 5 Installer åg (1) på sadeltaske, lynlås tæt (2).



1. Åg
2. Lynlås

Figur 5. Installer Åg

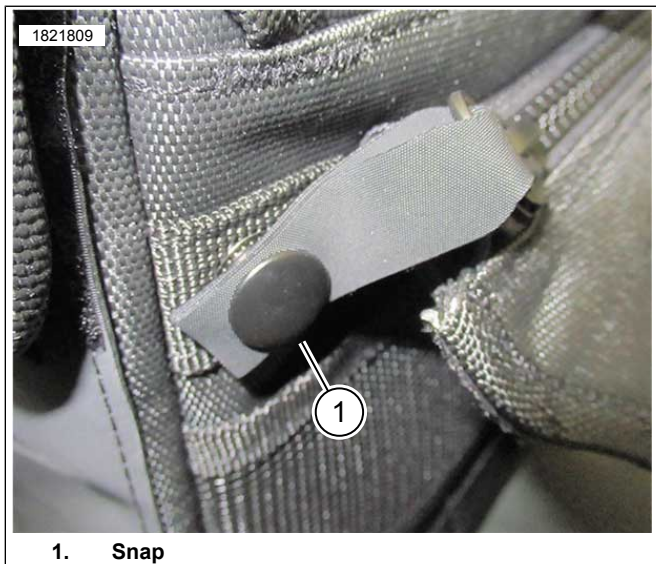
- b. Figur 6 Fastgør åg til sadeltaske ved hjælp af Velcro klapper (1).



1. Velcro klapper

Figur 6. Velcro klapper

c. Figur 7 Snap (1) lynlås ende til sadeltaske.



1. Snap

Figur 7. Sikker med Snap

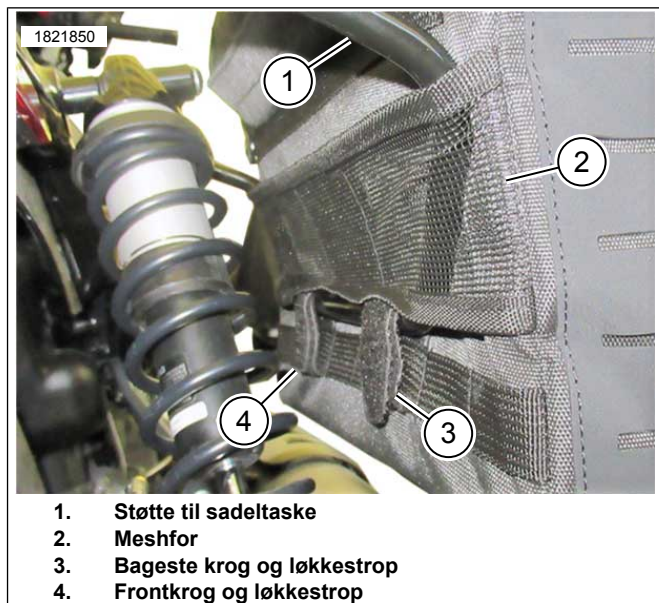
MONTERING

BEMÆRK

Se Installationskrav til sadeltaskestøtte.

Sadeltasker kan bruges med eller uden passagersæde. Åg kan installeres under eller over passagersædet, alt efter hvad der passer bedst afhængigt af model og passagersædeopsætning.

1. Hvis det er installeret, skal du fjerne passagersædet.
2. Monter saddeltasken.
 - a. Figur 8 Indsæt sadeltaskestøtten (1) i meshforet (2).
 - b. Juster efter behov.
3. Støtte sadeltaske.
4. Installer krog- og løkkestropper foran og bag (3, 4).
5. Gentag proceduren på modsatte side.



1. Støtte til sadeltaske
2. Meshfor
3. Bageste krog og løkkestrop
4. Frontkrog og løkkestrop

Figur 8. Montering af sadeltaske

6. Figur 9 Test fit venstre (1) og højre (2) åg over bagskærmen. Fastgør ikke stropper på dette tidspunkt.
 - a. Hvis der er et hul, skal du installere centeråg.
 - b. Velcro midteråg på plads.

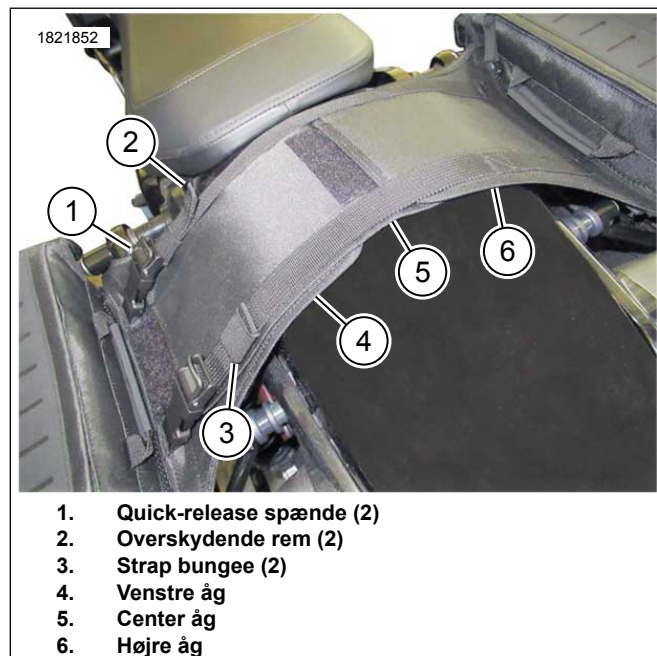


1. Venstre åg
2. Højre åg

Figur 9. Installation af åg

7. Figur 1 Test fit gennemsigtig malingsmærke (9) under ågstykker.
 - a. Markér skæresteder på malingsbeskyttelsen.
 - b. Fjern ågstykker fra fenderområdet.
 - c. Rengør fenderområdet med 50/50 alkohol- og vandblanding.
 - d. Skær malingsbeskyttelse, så den passer og installeres.

8. Figur 10 Installer ågstykker (4, 5) (6 hvis nødvendigt) over fender og fastgør.
 - a. Tilslut spænder med hurtigudløser (1).
 - b. Træk i stropper for at stramme samlingen.
 - c. Fastgør overskydende rem (2) i rebungee (3).



Figur 10. Åg samlet

9. Foretag justeringer efter behov.
10. Sørg for, at sadeltaske-samlingen er tæt fastgjort til køretøjet.
 - a. Figur 11 Sørg for, at der er tilstrækkelig sadeltaske (1) til udstødningsafstand (2).
11. Hvis det fjernes, skal du installere passagersædet.



Figur 11. Udstødningsafstand

GØR DIG KLAR TIL AT REJSE

1. Figur 12 Hvis du bruger tørpose:
 - a. Installer tørpose i sadeltaske.
 - b. Fastgør tørtasken til sadeltaskeen ved hjælp af magnetiske låse (1, 2).



Figur 12. Installation af tørpose

2. Figur 13 Rul (1) toppen af tasken op og sæt den i sadeltaske.



Figur 13. Rul op

3. Figur 14 Sikker sadeltaske.
 - a. Tilslut spænder med hurtigudløser (1).
 - b. Træk i den overskydende rem (2) for at stramme.
 - c. Fastgør overskydende rem (2) i rebungee (3).

1822131



Figur 14. Sikker sadeltaske

VEDLIGEHOLDELSE

1. Brug en frugfri klud til at aftørre støv og snavs.
2. Rengør overfladen grundigt med varmt vand og et mildt rengøringsmiddel.
3. Brug ikke kunstige midler til at fremme hurtigere tørring.
4. Indeholder en eller flere af følgende materialer:
 - a. Polyester
 - b. Polypropylen
 - c. Polyethylen
 - d. Polyvinylklorid