



## PASSAGERRYGLÆN TIL TOUR-PAK

### GENERELT

#### Sætnumre

52300312, 52300314, 52300316, 52300317, 52300319,  
52300334, 52300335, 52300359, 52300360, 52300567,  
52300572, 52300574

#### Modeller

Find oplysninger om, hvilke modeller delen passer til, i P&A-detaillkataloget eller afsnittet "Parts and Accessories" (Reserve dele og tilbehør) på [www.harley-davidson.com](http://www.harley-davidson.com) (kun på engelsk).

#### Installationskrav

Hvis stikket til tilbehørskredsløbet allerede er i brug, skal der også bruges et adapterledningsnet med opkoblet kredsløb (delnr. 70264-94A).

**2014-2016 Touring-modeller:** Særskilt køb af ledningsnetforlænger (delnr. 69200722) er nødvendigt for at finde stikket til tilbehørskredsløb for **Heated Tour-Pak® Sæt 52300317**.

**2017 og nyere Touring-modeller:** Særskilt køb af ledningsnetforlænger (delnr. 69201599) er nødvendigt for at finde stikket til tilbehørskredsløb for **Heated Tour-Pak® Sæt 52300317**.

#### ⚠ ADVARSEL

Førerens og passagerens sikkerhed afhænger af, at dette sæt monteres korrekt. Hvis du ikke magter proceduren eller ikke har de korrekte værktøjer, skal du få en Harley-Davidson forhandler til at udføre monteringen. Forkert montering af sættet kan resultere i dødsfald eller alvorlig personskade. (00308b)

#### BEMÆRK

*Dette instruktionsark henviser til oplysninger i servicehåndbogen. Servicehåndbogen for dette år/denne model af motorcyklen skal bruges til montering af dette sæt. Du kan rekvirere servicehåndbogen hos din Harley-Davidson forhandler.*

#### Sættets indhold

Se Figur 4, Figur 5, Tabel 1 og Tabel 2

#### ELEKTRISK OVERBELASTNING

#### BEMÆRK

Det er muligt at overbelaste bilens ladesystem ved at tilføje for meget elektrisk tilbehør. Hvis det elektriske tilbehør på et givent tidspunkt forbruger mere strøm, end motorcyklens opladningssystem kan producere, kan elforbruget aflade batteriet og beskadige motorcyklens elektriske system. (00211d)

#### ⚠ ADVARSEL

Når du monterer elektrisk tilbehør, skal du sørge for ikke at overskride den maksimale ampereværdi for den sikring eller hovedafbryder, som beskytter det pågældende kredsløb, du foretager ændringer på. Hvis du overskrider den maksimale ampereværdi, kan det medføre elektriske fejl, hvilket kan resultere i dødsfald eller alvorlig personskade. (00310a)

Sæt med Heated Tour-Pak-ryglæn 52300317 kræver op til **3,0 A** mere strøm fra det elektriske system.

#### FORBEREDELSE

#### ⚠ ADVARSEL

Fjern hovedsikringen, før der fortsættes, for at forhindre utilsigtet start af motorcyklen, hvilket kan resultere i dødsfald eller alvorlige personskader. (00251b)

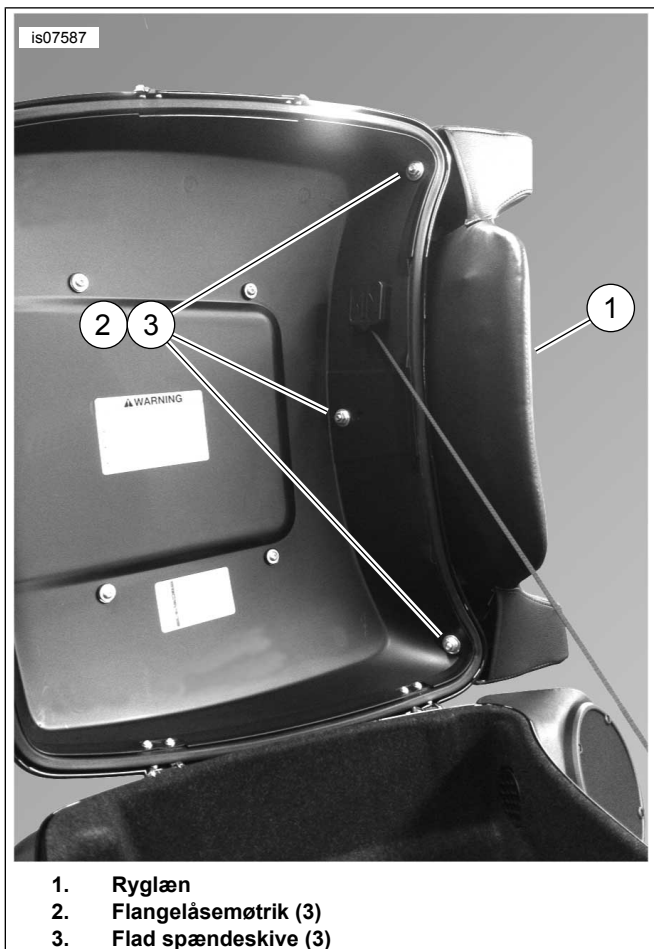
#### BEMÆRK

- **For køretøjer udstyret med sikkerhedssirene:** Med sikkerhedsfjernbetjeningen til stede drejes tændingskontakten til ON (tændt). Når systemet er frakoblet, slås tændingskontakten FRA. **Fjern STRAKS** hovedsikringen ifølge servicehåndbogen.
- **For køretøjer UDEN sikkerhedssirene:** Se servicehåndbogen for at fjerne hovedsikringen.

#### MONTERING AF RYGLÆN

##### King Tour-Pak

1. Se Figur 1. Ret de tre tapper på ryglænet (1) ind efter de borede huller i Tour-Pak-låget. Fastgør fingerstramt med flangelåsemøtrikker (2) og flade spændeskiver (3) fra sættet.
2. Centrér og niveller ryglænet på Tour-Pak-låget for at få det bedste resultat.
3. Tilspænd låsemøtrikkerne. Spænd til.  
Tilspændingsmoment: 11,3–14,7 N·m (100–130 in·lbs)
  - a. **For sæt 52300317:** Fortsæt til **Ekstra trin for opvarmet ryglæn**.
  - b. **For ALLE andre sæt:** Fortsæt til **ALLE** monteringer.



Figur 1. Monteret ryglæn på King Tour-Pak-låg

## Ekstra trin til opvarmet ryglæn

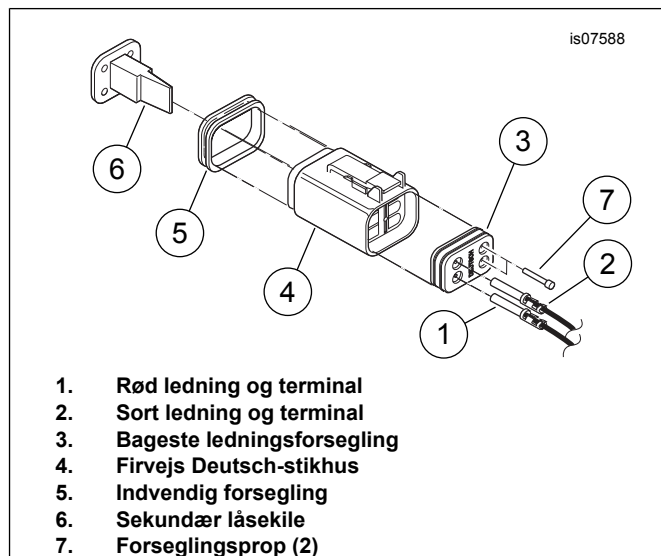
1. Åbn Tour-Pak-låget. Udvid ryglænets ledninger til deres fulde længde.
2. Før ryglænets ledninger:
  - a. Over venstre Tour-Pak-højtaler, op mod forreste Tour-Pak-væg
  - b. Ned langs den indvendige side af højtaleren
  - c. Bag den nederste Tour Pak-pude
  - d. Langs hovedledningsnettets hoved under sadlen

### 3. *BEMÆRK*

*Det anbefales at bruge plastclips med klæbende bagside (delnr. 69200342) og kabelstrop (delnr. 10006) til at fastgøre ledningsnettet.*

Luk Tour-Pak-låget. Kontroller, at ledningsnettet ikke kommer i klemme, når låget lukkes. Fastgør som nødvendigt for at sikre, at ledningsnettets bane ikke er i kontakt med låget.

4. Se Figur 2 . Monter Deutsch-stikket til opvarmet ryglænet. Se servicehåndbogen for specifikke oplysninger om følgende generelle trin.
  - a. Sæt den bageste ledningsforsegling (3) ind i firvejs Deutsch-stikhuset (4) fra sættet.
  - b. Sæt den røde ledning og terminal (1) i hulrum 3.
  - c. Sæt den sorte ledning og terminal (2) i hulrum 4.
  - d. Monter den indvendige forsegling (5).
  - e. Indsæt den sekundære låsekile (6).
  - f. Sæt tætningspropper (7) i hulrum 1 og 2.
5. Hent ledningsnetforlænger:
  - a. **2014-2016 Touring-modeller:** (delnr. 69200722, købes separat). Sæt ottevejs Molex-stikket i stikket til tilbehørskredsløbet [4A] på det elektriske panel under venstre sideskærm. Før firvejs Deutsch-stikket til en position under sadlen.
  - b. **2017 og nyere Touring-modeller:** (delnr. 69201599, købes separat). Slut 3-vejs Molex-stikket i stikket til tilbehørskredsløbet [325B] på det elektriske panel under højre sideskærm. Før firvejs Deutsch-stikket til en position under sadlen.
6. Før Deutsch-stikket til det opvarmede ryglæn under sadlen, og tilslut til firvejs stikket til tilbehørsledningsnetforlænger. Anbring kablerne, så de ikke beskadiges af sadlen. Fortsæt til **ALLE** monteringer.



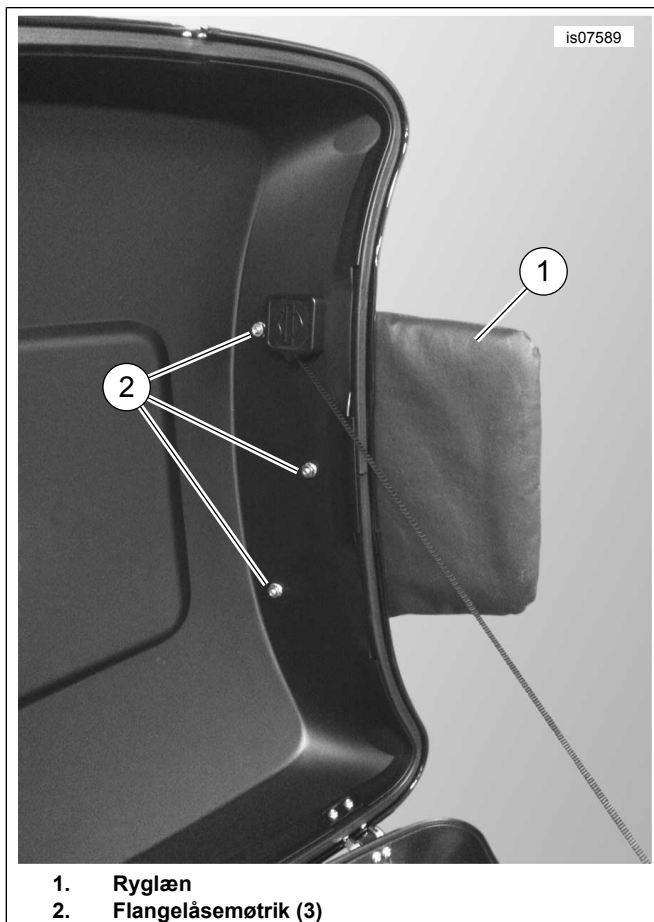
Figur 2. Sæt terminaler i Deutsch-stikhuset

## Chopped Tour-Pak

1. Se Figur 3 . Ret de tre tapper på ryglænet (1) ind efter de borede huller i Tour-Pak-låget. Fastgør fingerstramt med flangelåsemøtrikker (2) fra sættet.
2. Centrér og niveller ryglænet på Tour-Pak-låget for at få det bedste resultat.

3. Stram låsemøtrikkerne. Spænd til.  
Tilspændingsmoment: 7,9–9 N·m (70–80 in-lbs)

a. Fortsæt til **ALLE monteringer** .



Figur 3. Monteret ryglæn på Chopped Tour-Pak-låg

## ALLE monteringer

### BEMÆRK

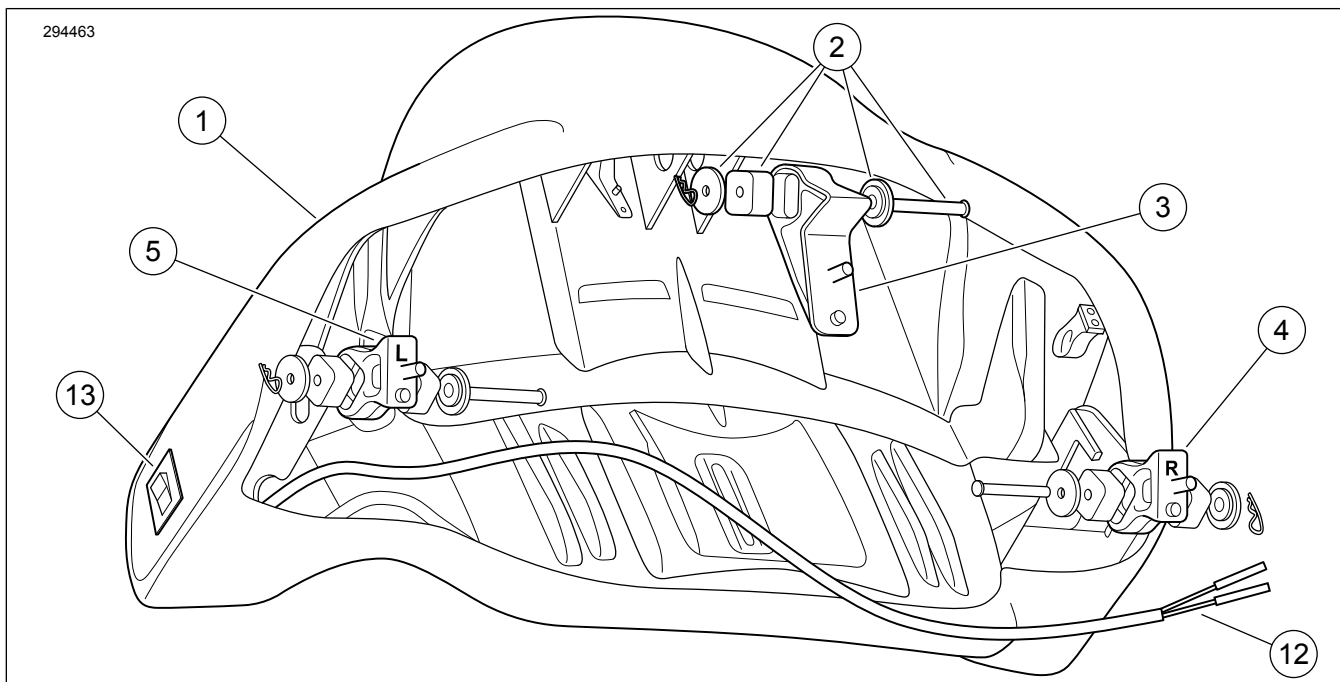
Kontroller, at tændingskontakten er slået fra, **inden** hovedsikringen sættes i.

1. Se servicehåndbogen for at montere hovedsikringen.
2. Luk Tour Pak-dækslet. Kontroller for korrekt justering af ryglænet.
3. Se servicehåndbogen for at montere sadlen.

## TEST OG BETJENING AF OPVARMET RYGLÆN

1. Vippekontakten på venstre side af ryglænsputen styrer varmeindstillingen. Drej tændingskontakten til ON (til). Bekræft korrekt betjening af opvarmet ryglæn.
  - a. Med vippekontakten i midterpositionen er varmen til ryglænet SLUKKET.
  - b. Tryk den nederste del af kontakten ind for tænde for varmen ved den LAVE indstilling.
  - c. Tryk den øverste del af kontakten ind for at tænde for varmen ved den HØJE indstilling.
2. Drej tændingskontakten til ACCY. Vippekontakten fungerer på samme måde som i positionen ON.
3. Drej tændingskontakten til OFF (fra). Ryglænet leverer ikke varme i nogen af vippekontaktens positioner.

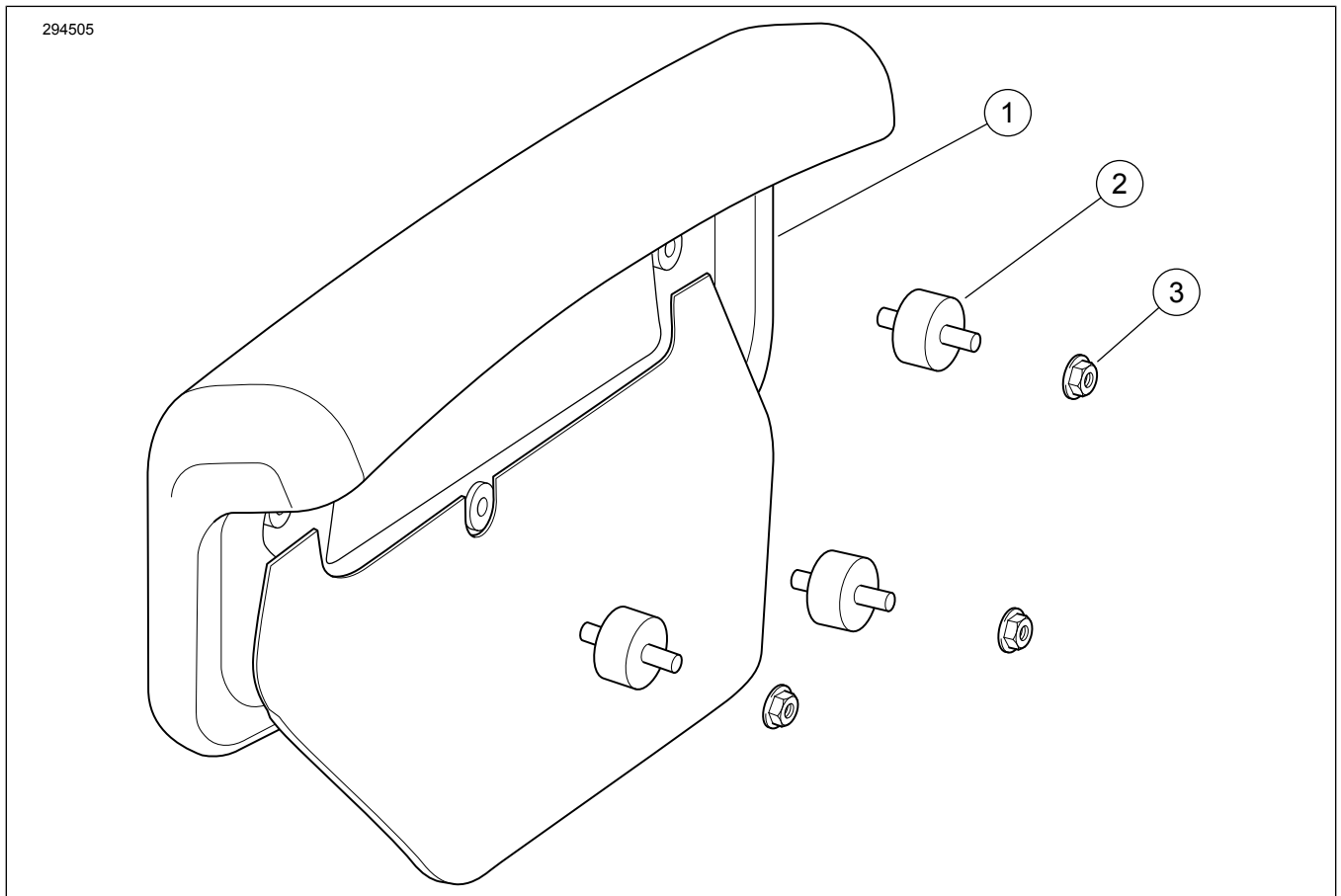
## RESERVEDELE



Figur 4. Reservedele, sæt med King Tour Pak-ryglæn 52300312, 52300314, 52300316, 52300317, 52300334, 52300574

Tabel 1. Reservedele, sæt med King Tour Pak-ryglæn 52300312, 52300314, 52300316, 52300317, 52300334, 52300574

Punkt	Beskrivelse (antal)	Delnummer
1	Ryglænsenhed, alle sæt undtagen 52300317 (indeholder dele 2-7) Ryglænsenhed, sæt 52300317 (indeholder dele 2-13)	Sælges ikke separat Sælges ikke separat
2	• Isoleringssæt, ryglæn (3)	52300127
3	• Støttebeslag, midt	52300121
4	• Støttebeslag, højre	52300122
5	• Støttebeslag, venstre	52300123
6	• Flangemøtrik, låse, 5/16"-18 (3) (ikke vist)	7531
7	• Spændeskive, flad, 5/16" nominel (3) (ikke vist)	6026
<b>Dele medtaget kun i sæt 52300317:</b>		
8	• Deutsch-stikhus, firvejs (vist på figur 2)	72134-94GY
9	• Deutsch sekundær lås (vist på figur 2)	72154-94
10	• Deutsch-sokkelterminal (2) (vist på figur 2)	72191-94
11	• Deutsch-forseglingsstift (2) (vist på figur 2)	72195-94
12	• Ledningsnet, opvarmet ryglæn	Sælges ikke separat
13	• Kontakt, opvarmet ryglæn	Sælges ikke separat



**Figur 5. Reservedele, sæt med Chopped Tour-Pak-ryglæn 52300319, 52300335, 52300567, 52300572**

**Tabel 2. Reservedele, sæt med Chopped Tour-Pak-ryglæn 52300319, 52300335, 52300567, 52300572**

Punkt	Beskrivelse (antal)	Delnummer
1	Ryglænsenhed (indeholder dele 2-3)	Sælges ikke separat
2	• Isolator, ryglæn (3)	52300323
3	• Flangemøtrik, låse, 1/4"-20 (3)	7716