



INSTRUKTIONER

J02048

2022-08-05



SÆT MED BOLTE TIL FODHVILER

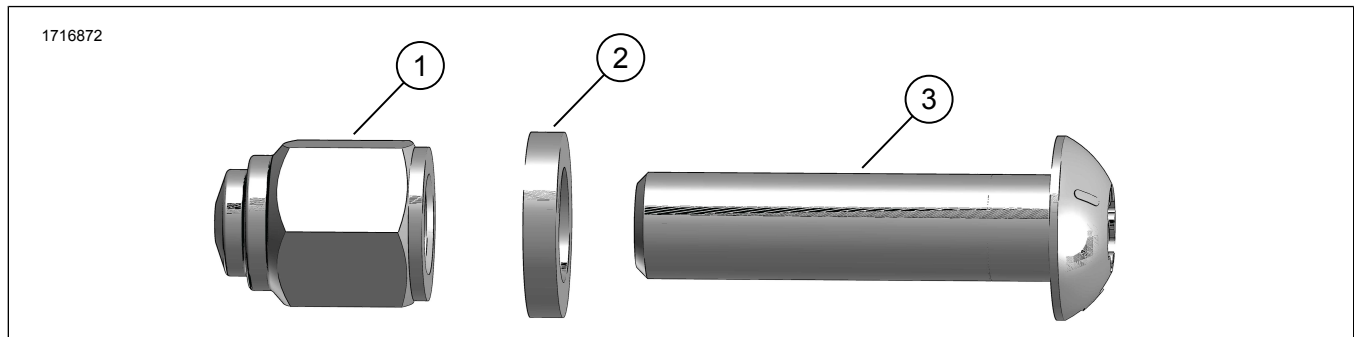
GENEREL INFORMATION

Tabel 1. Generelle oplysninger

Sæt	Foreslåede værktøjer	Færdighedsniveau ⁽¹⁾
94133-01 (krom)	Sikkerhedsbriller, momentskruenøgle, Loctite 243 blå	

(1) Stramning til drejningsmomentværdi eller andre moderate påkrævede værktøjer og teknikker

SÆTTETS INDHOLD



Figur 1. Sættets indhold: Sæt med skruer til fodhviler

Tabel 2. Sættets indhold: Sæt med skruer til fodhviler

<input checked="" type="checkbox"/>	Kontrollér, at alle dele er i sættet, inden du monterer eller afmonterer elementer fra køretøjet.				
	Punkt	Antal	Beskrivelse	Delnr.	Noter
<input type="checkbox"/>	1	2	Møtrik, krom	8023	
<input type="checkbox"/>	2	2	Spændeskive, krom	94128-01	
<input type="checkbox"/>	3	2	Skruer, TORX [®] , rundhovedet, krom	4233	

GENERELT

Modeller

Find oplysninger om, hvilke modeller delen passer til, i Reservedele og tilbehør (P&A) detailkataloget eller afsnittet "Parts and Accessories" (Reservedele og tilbehør) i www.harley-davidson.com.

Kontroller, at du bruger den nyeste version af instruktionsarket. Den er tilgængelig på: h-d.com/isheets

Kontakt Harley-Davidson Customer Support Center på 1-800-258-2464 (kun USA) eller 1-414-343-4056.

Installationskrav

⚠ ADVARSEL

Førerens og passagerens sikkerhed afhænger af, at dette sæt monteres korrekt. Hvis du ikke magter proceduren eller ikke har de korrekte værktøjer, skal du få en Harley-Davidson forhandler til at udføre monteringen. Forkert montering af sættet kan resultere i dødsfald eller alvorlig personskade. (00308b)

BEMÆRK

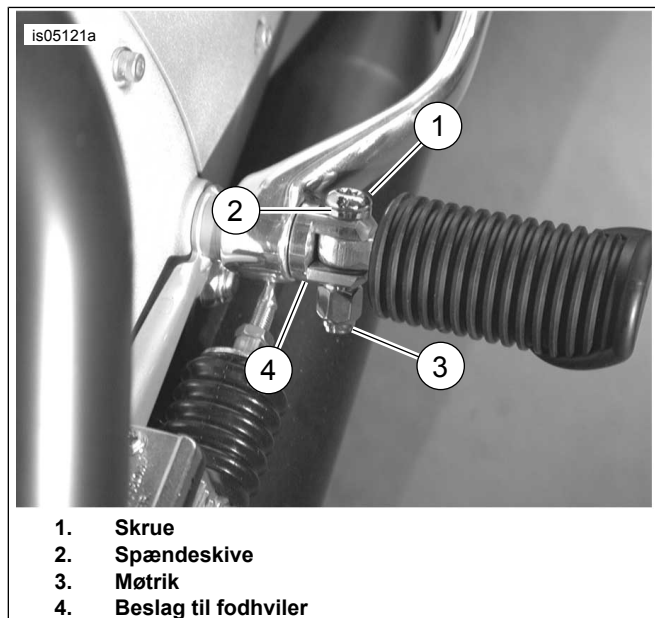
Boltene, der leveres i dette sæt, er designet til at blive monteret en enkelt gang. Hvis dette sæt fjernes efter første montering, skal du smøre Loctite 243 (blå) på boltens gevind igen.

AFMONTER

- Fjern møtrik (3) og skruer (1) fra fodhvilerens beslag (4). Kassér møtrik og skruer.

MONTERING

1. Kom gevindsikring på skruen (1).
Forbrugsvare: LOCTITE 243-GEVINDLÅSE- OG -TÆTNINGSMIDDEL MED MELLEMLYD (BLÅ) (99642-97)
2. Figur 2 Monter fodhviler med **ny** spændeskive (2) og skrue (1).
3. Monter den **nye** møtrik (3). Spænd til.
Tilspændingsmoment: 13,6–21,7 N·m (10–16 ft-lbs)
4. Gentag disse trin på modsatte side.



Figur 2. Montering af skrue til fodhviler