



# INSTRUKTIONER

J06509

2022-09-28



## SÆT TIL KOMPAKT RYGLÆNSPUDE

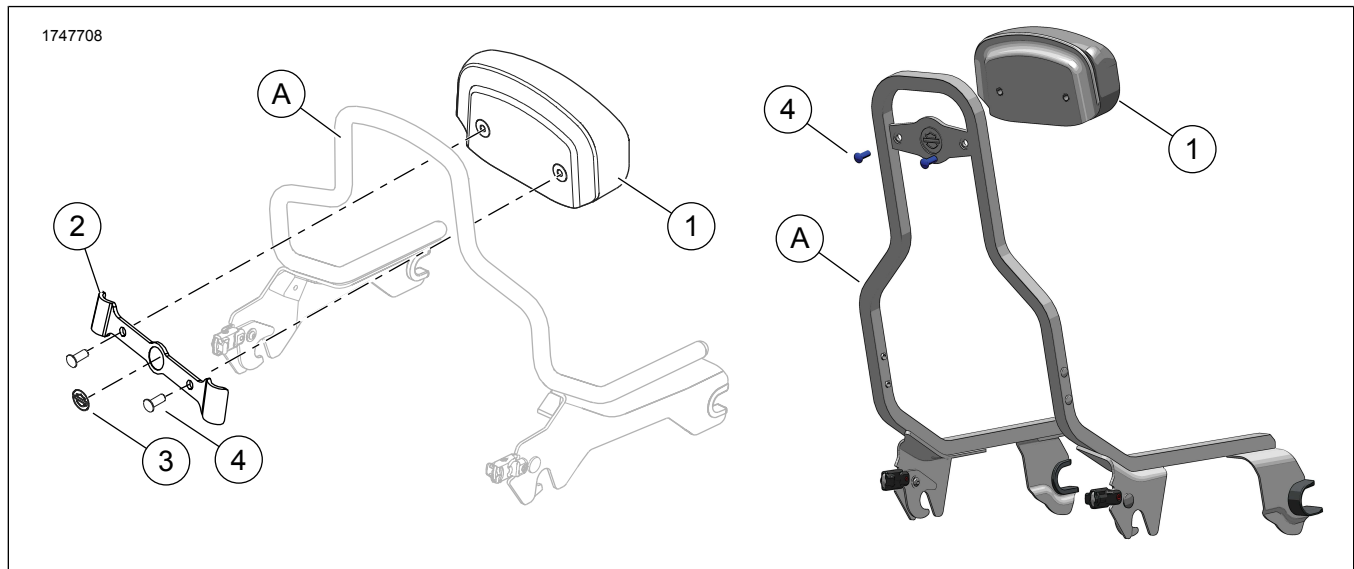
### GENEREL INFORMATION

Tabel 1. Generelle oplysninger

Sæt	Foreslåede værktøjer	Færdighedsniveau <sup>(1)</sup>
52300556A, 52300555A, 52300558A, 52300559A, 52300617A	Sikkerhedsbriller, momentskruenøgle	

(1) Stramning til drejningsmomentværdi eller andre moderate påkrævede værktøjer og teknikker

### SÆTTETS INDHOLD



Figur 1. Sættets indhold: Sæt til kompakt ryglænspude

Tabel 2. Sættets indhold: Sæt til kompakt ryglænspude

Kontrollér, at alle dele er i sættet, inden du monterer eller afmonterer elementer fra køretøjet.					
<input checked="" type="checkbox"/>	Punkt	Antal	Beskrivelse	Delnr.	Noter
<input type="checkbox"/>	1	1	Ryglænspude	Sælges ikke separat	
<input type="checkbox"/>	2	1	Beslag, montering	52300565A	
<input type="checkbox"/>	3	1	Medalje	Sælges ikke separat	
<input type="checkbox"/>	4	2	Skrue	94385-92T	
<b>Dele nævnt i teksten, men ikke inkluderet i sættet</b>					
<input checked="" type="checkbox"/>	A	1	Originalt udstyr (OU) Aftagelig, lodret støttebøjle		

### GENERELT

#### Modeller

Find oplysninger om, hvilke modeller delen passer til, i Reservedele og tilbehør (P&A) detailkataloget eller afsnittet "Parts and Accessories" (Reservedele og tilbehør) i [www.harley-davidson.com](http://www.harley-davidson.com).

Kontroller, at du bruger den nyeste version af instruktionsarket. Den er tilgængelig på: [h-d.com/isheets](http://h-d.com/isheets)

Kontakt Harley-Davidson Customer Support Center på 1-800-258-2464 (kun USA) eller 1-414-343-4056.



## Installationskrav

### ▲ ADVARSEL

Førerens og passagerens sikkerhed afhænger af, at dette sæt monteres korrekt. Hvis du ikke magter proceduren eller ikke har de korrekte værktøjer, skal du få en Harley-Davidson forhandler til at udføre monteringen. Forkert montering af sættet kan resultere i dødsfald eller alvorlig personskade. (00308b)

## MONTERING (TOURING/SOFTAIL)

1. Figur 1 Placer ryglænsputen (1), så konturen i bunden flugter med toppen af den OU lodrette støttebøjle (A).

### BEMÆRK

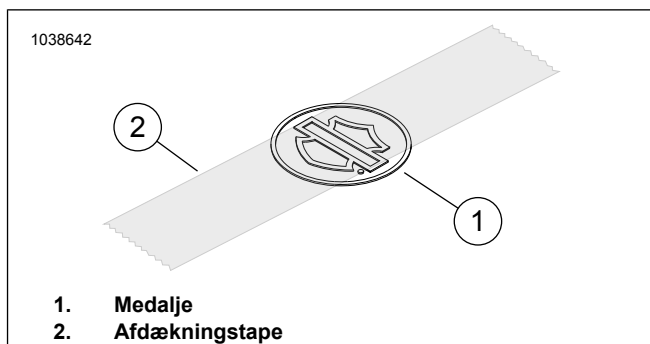
- Siden af beslaget (3) er ikke symmetrisk. Bredden øverst er mindre end bredden i bunden.
  - Brug en 50:50-blanding af isopropylalkohol og vand til at rengøre den lodrette overflade OU (A), inden du monterer beslaget (2). Lad områderne tørre helt. Monter ved stuetemperatur. 10–32 °C (50–90 °F)
2. Fjern den selvklæbende bagside fra beslagets venstre og højre side (3).
  3. Figur 1 Placer monteringsbeslaget op mod puten, OU så den lodrette støttebøjle (A) er mellem puten (1) og beslaget (2).
  4. Sæt beslaget (2) fast på den OU lodrette støttebøjle, og tryk det godt fast.
  5. Isæt skruerne (4). Spænd til.  
Tilspændingsmoment: 6,8 N·m (60 in-lbs)

## JUSTERING AF MEDALJON

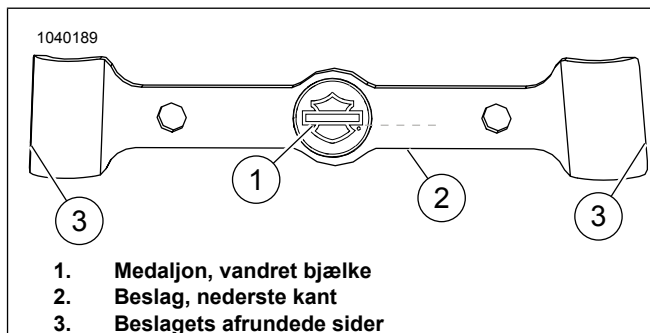
1. Figur 1 Brug en 50:50-blanding af isopropylalkohol og vand til at rengøre overflade af det OU lodrette støttebeslag (A), inden du monterer beslaget (2). Lad områderne tørre helt. Monter ved stuetemperatur.  
Temperatur: 10–32 °C (50–90 °F)
2. Figur 2 Placer et stykke afdækningstape (2) på cirka 8 cm midt på medaljonens (1) skærm og skinne.
3. Fjern papiret på den klæbende bagside.

### BEMÆRK

- Figur 3 Siden af beslaget (3) er ikke symmetrisk. Bredden øverst er mindre end bredden i bunden.
  - Figur 3 Juster medaljonens vandrette bjælke (1) til den nederste kant (2) af beslag. Disse to skal være parallelle.
4. Figur 2 Monter medaljonen på beslaget.
    - a. Sænk medaljonen ned i den nedsænkede del af beslaget, imens du holder på tapen.
    - b. Tryk jævnt i et minut.



Figur 2. Kom tapen på medaljonen



Figur 3. Justering af medaljon

## FASTGØRELSE AF BESLAG

1. Figur 1 Skær om nødvendigt den vandtætte folie væk ved de to forberede skruehuller i rygstøttens pude (1), så plastikken ikke bliver viklet ind i skrueerne.
2. Placer ryglænsputen (1), så konturen i bunden flugter med toppen af den OU lodrette støttebøjle (A).

### BEMÆRK

- Figur 3 Siderne af beslaget (3) er ikke symmetrisk. Bredden øverst er mindre end bredden i bunden.
  - Figur 1 Brug en 50:50-blanding af isopropylalkohol og vand til at rengøre overflade af det OU lodrette støttebeslag (A), inden du monterer beslaget (2). Lad områderne tørre helt. Monter ved stuetemperatur. 10–32 °C (50–90 °F)
3. Figur 3 Fjern den selvklæbende bagside fra beslagets venstre og højre side (3).
  4. Figur 1 Placer monteringsbeslaget (2) op mod puten (1), så den OU lodrette støttebøjle (A) er mellem puten og beslaget.
  5. Sæt beslaget (2) fast på den OU lodrette støttebøjle (A), og tryk det godt fast.
  6. Figur 1 Isæt skruerne (4). Spænd til.  
Tilspændingsmoment: 6,8 N·m (60 in-lbs)

## MONTÉR (RH975)

1. Figur 1 Juster puten (1) med beslaget (2).
2. Skruv i skruerna (4). Spænd til.  
Tilspændingsmoment: 6,8 N·m (60 in-lbs)