



SÆT TIL THROW-OVER SADELTASKER

GENERELT

Reparations sætnummer

90201769, 90201770

Modeller

Find oplysninger om, hvilke modeller delen passer til, i P&A-detaillkataloget eller afsnittet "Parts and Accessories" (Reserve dele og tilbehør) på www.harley-davidson.com (kun på engelsk).

Installationskrav

⚠ ADVARSEL

Førerens og passagerens sikkerhed afhænger af, at dette sæt monteres korrekt. Hvis du ikke magter proceduren eller ikke har de korrekte værktøjer, skal du få en Harley-Davidson forhandler til at udføre monteringen. Forkert montering af sættet kan resultere i dødsfald eller alvorlig personskade. (00308b)

⚠ ADVARSEL

Overskrid ikke sadeltaskens vægtpkapacitet. Læg lige meget vægt i hver taske. Hvis der lægges for meget vægt i sadeltaskerne, kan det medføre tab af kontrol over motorcyklen, hvilket kan resultere i dødsfald eller alvorlige personskader. (00383a)

Særskilt køb af støtteskinne til throw-over sadeltaskesæt 90201777, 91017-10A, 90799-94D, 90201324, 91790-84C eller 90201433.

BEMÆRK

Sæt 90201769 maksimal kapacitet 2,7 kg (6 lb) pr. side.

Sæt 90201770 maksimal kapacitet 4,5 kg (10 lb) pr. side.

Reparations sættets indhold

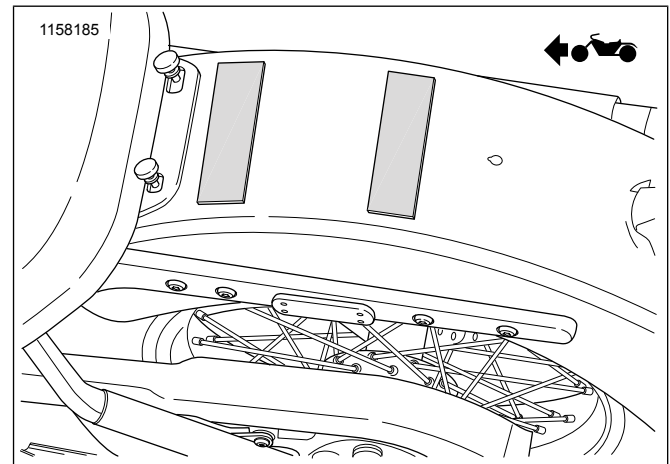
Se Figur 4 og Tabel 1

MONTERING

1. Figur 1 Klip den slidbestandige tape i to stykker, tilpas bredden til bagskærmen, og sæt det på.

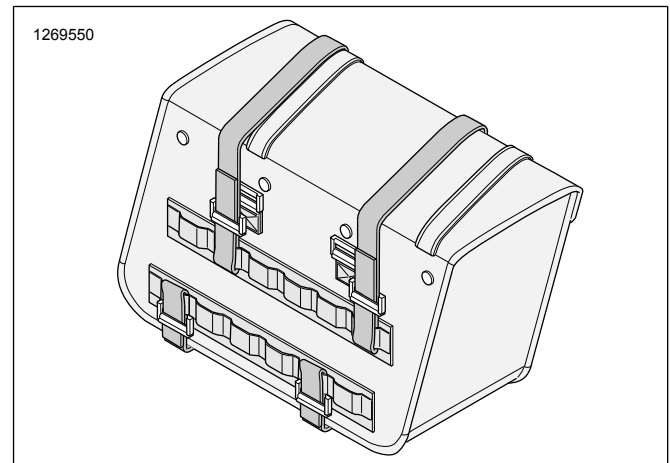
BEMÆRK

For at undgå lakskader skal den slidbestandige tape sættes på toppen af bagskærmen.



Figur 1. Placering af slidbestandigt tape

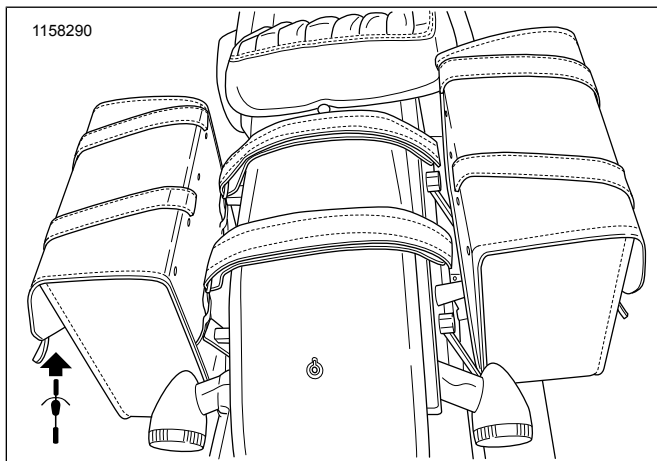
2. Figur 2 Fastgør mindst tre stropper bag på sadeltasken.



Figur 2. Fastgør strop (typisk)

3. Fastgør først den nederste strop på sadeltasken til bunden af støtteskinne på højre side af motorcyklen.
4. Sørg for, at stroppen er forsvarligt fastgjort.
5. Skær det overskydende af stroppen.
6. Fastgør de to øvrige stropper på tasken – en på hver side af støtteskinne.
7. Sørg for, at stroppen er forsvarligt fastgjort.
8. Skær det overskydende af stropperne.
9. Gentag trin 2 til 8 på venstre side af motorcyklen.

10. Figur 3 Læg støttegafflerne, der allerede er monteret på højre sides sadeltaske, henover skærmen på det slidbestandige tape, og fastgør dem på venstre sides sadeltaske.



Figur 3. Placering af støttegaffel

11. Stram støttegafflerne.
12. Sørg for, at støttegafflerne er forsvarligt fastgjort.

BEMÆRK

Bekræft, at der er tilstrækkelig afstand mellem sadeltaske og udstødning.

13. Skær overskydende del af støttegafflerne.

14. Monter refleksen (4) på sadeltaskerne, hvis de dækker for motorcyklens reflekser.

- Fjern bagbeklædningen fra refleksernes selvklæbende bagsider.
- Fastgør reflekserne direkte på taskens ydre overflade.

INSTRUKTIONER I VEDLIGEHOLDELSE

BEMÆRK

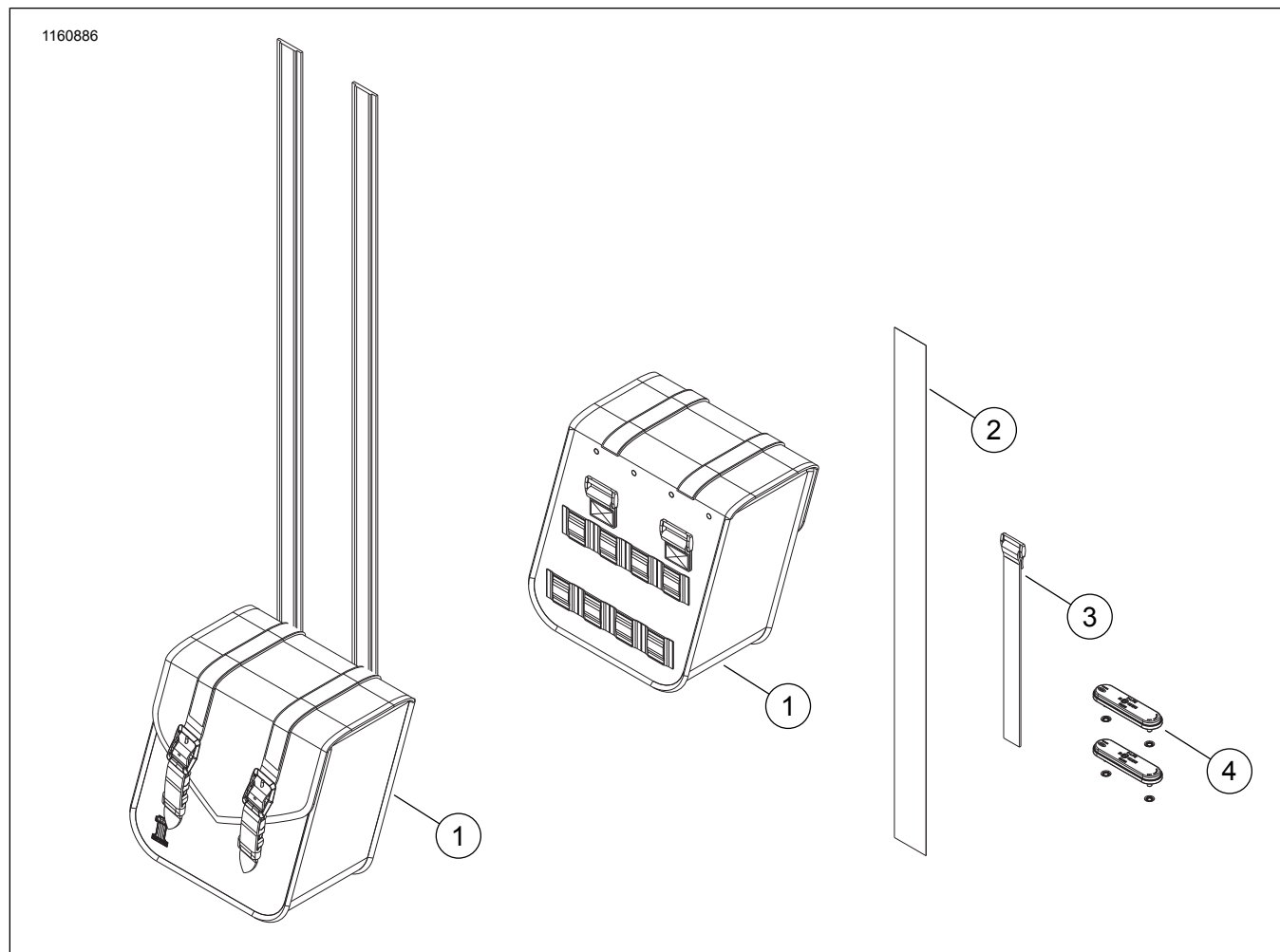
Brug ikke blegemidler eller rengøringsmidler med blegemiddel på sadeltaske, sadler, tanken og lakerede overflader. Dette kan medføre skader på udstyret. (00229a)

Læder, vinyl og andre syntetiske overflader skal jævnligt renses og behandles for at bevare deres udseende og øge levetiden. Sådanne overflader skal renses en gang om året eller mere, hvis der er tale om kørsel under vanskelige forhold.

Disse overflader er ikke beregnet til langvarig udsættelse for barsk vejr. Beskyt disse overflader med et HARLEY-DAVIDSON SEAT RAIN COVER eller MOTORCYCLE STORAGE COVER (sælges separat).

- Støv støvsuges eller pustes væk fra overflader.
- Rengør udvendige overflader grundigt med sæbe og vand.
- Lad materialet tørre naturligt og helt ved stuetemperatur inden påføring af andre produkter. Brug ikke kunstige midler til at fremme hurtigere tørring.

RESERVEDELE



Figur 4. Reservedele: Sæt til Throw-over sadeltasker (Kompakt version er vist)

Tabel 1. Reservedele: Sæt til Throw-over sadeltasker

Punkt	Beskrivelse (antal)	Reservodelsnummer
1	Sadeltasker	Sælges ikke separat
2	Slidbestandig tape, 28 tommer	90201955
3	Stroppestøtter (8)	90201895
4	Reflekssæt (2)	59480-04A