



LUFTRENSERDÆKSEL

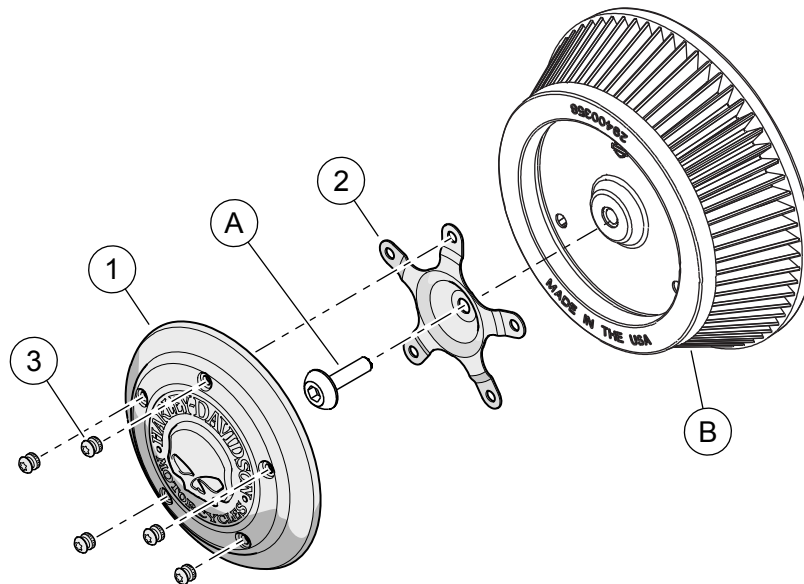
Tabel 1. Generelle oplysninger

Sæt	Foreslåede værktøjer	Færdighedsniveau*	Tid
27956-10, 29417-04, 29820-11, 29400366, 61300057, 61300058, 61301027, 61400007, 61400009, 61400019, 61400021, 61400049, 61400050, 61400052, 61400163, 61400164, 61400166, 61400167, 61400168, 61400170, 61400323	Sikkerhedsbriller, momentskruenøgle		1 time

(1) *Stramning til drejningsmoment og andre påkrævede moderate værktøjer og teknikker

SÆTTETS INDHOLD

1282342



Figur 1. Sættets indhold: Luftrenserdæksel



Tabel 2. Sættets indholdsliste: Luftrenserdæksel

<input checked="" type="checkbox"/>	Punkt	Antal	Beskrivelse	Delnr.	Noter
<input type="checkbox"/>	1	1	Luftrenserdæksel	Sælges ikke separat	
<input type="checkbox"/>	2	1	Beslag, montering (5 huller)	29077-03	Sæt 27956-10, 29417-04, 29820-11, 29400366, 61300057, 61301027, 61400049, 61400163, 61400167, 61400323
<input type="checkbox"/>		1	Beslag, montering (5 huller)	61400011	Sæt 61300058, 61400007, 61400009, 61400021, 61400052, 61400166, 61400170
<input type="checkbox"/>		1	Beslag, montering (5 huller)	12700026	Sæt 61400019, 61400050, 61400164, 61400168
<input type="checkbox"/>	3	5	Skrue, Torx™, rundhovedet, krom	94590-98	Alle sæt undtagen 29400366 3,4–4,2 N·m (30–37 in-lbs)
<input type="checkbox"/>		5	Skrue, Torx™, rundhovedet, sort oxid	10200435	Kun sæt 29400366 3,4–4,2 N·m (30–37 in-lbs)
<input type="checkbox"/>		5	Skrue, Torx™, rundhovedet, krom	10200894	Kun sæt 61301027 3,4–4,2 N·m (30–37 in-lbs)
Nedenstående elementer er ikke inkluderet i sættet, men der er henvist til dem i teksten:					
<input checked="" type="checkbox"/>	A		Skrue med rundt hoved (originalt udstyr)		3,4–6,8 N·m (30–60 in-lbs)
<input checked="" type="checkbox"/>	B		Luftrenserdæksel (originalt udstyr)		

BEMÆRK

Kontrollér, at alt indholdet findes i sættet, før du installerer eller fjerner elementer fra køretøjet.

GENERELT

Modeller

Find oplysninger om, hvilke modeller delen passer til, i P&A-detaillkataloget eller afsnittet "Parts and Accessories" (Reserve dele og tilbehør) på www.harley-davidson.com (kun på engelsk).

Bekræft anvendelse af den mest aktuelle version af instruktionsarket på: www.Harley-Davidson.com/isheets

Kontakt Harley-Davidson Customer Support Center på 1-800-258-2464 (kun USA) eller 1-414-343-4056.

Installationskrav

▲ ADVARSEL

Førerens og passagerens sikkerhed afhænger af, at dette sæt monteres korrekt. Hvis du ikke magter proceduren eller ikke har de korrekte værktøjer, skal du få en Harley-Davidson forhandler til at udføre monteringen. Forkert montering af sættet kan resultere i dødsfald eller alvorlig personskade. (00308b)

MONTERING

- Se Figur 1 . Fjern og gem Originalt udstyr (OU) skrue til luftrenserdæksel (A).
- Montér monteringsbeslag (2) med skrue (A).
 - Sæt en af beslagets arme ved klokken 12.

- Spænd skruen (A).
Tilspændingsmoment: 3,4–6,8 N·m (30–60 **in-lbs**)
- Monter luftrenserdæksel (1) på beslaget (2).
 - Flugt hullerne på dækslet med hullerne i beslaget.
 - Stram delvist de enkelte skrue (3).
 - Spænd skrue (3) i et stjernemønster.
Tilspændingsmoment: 3,4–4,2 N·m (30–37 **in-lbs**)
 - Hvis der ingen OU ind sugning er, skal advarselsmærkningen (hvis den følger med) sættes et synligt sted. Harley-Davidson foreslår, at du sætter mærkaten følgende steder:
 - Softail:** laveste skærm i højre side
 - Dyna:** højre drejearm.
 - Touring/Trike:** indvendigt på den primære topline eller sideskærmen.