



FL JUSTERBART MOTORCYKEL RYGLÆN MONTERINGSSÆT

GENERELT

Reparationssætnummer

54099-10

Modeller

Find oplysninger om, hvilke modeller delen passer til, i P&A-detaillkataloget eller afsnittet "Parts and Accessories" (Reserve dele og tilbehør) på www.harley-davidson.com (kun på engelsk).

Yderligere dele påkrævet

Separat køb af et FL sæt med justerbart førerryglæn er påkrævet til montering af dette sæt. Kontakt en Harley-Davidson forhandler.

▲ ADVARSEL

Førerens og passagerens sikkerhed afhænger af, at dette sæt monteres korrekt. Hvis du ikke magter proceduren eller ikke har de korrekte værktøjer, skal du få en Harley-Davidson forhandler til at udføre monteringen. Forkert montering af sættet kan resultere i dødsfald eller alvorlig personskade. (00308b)

BEMÆRK

Dette instruktionsark henviser til oplysninger i servicehåndbogen. Der kræves en servicehåndbog til din motorcykelmodel til denne montering, og den kan fås hos en Harley-Davidson forhandler.

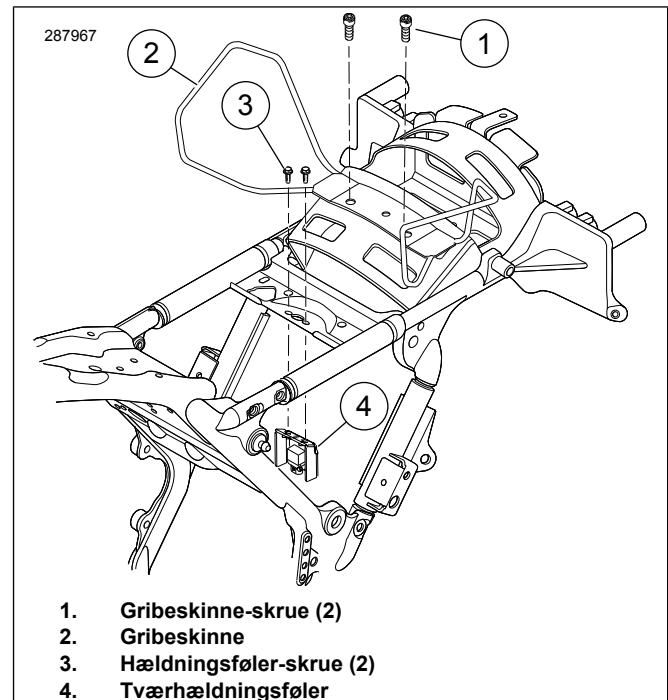
Sættets indhold

Se Figur 9 og Tabel 1 .

AFMONTERING

1. Fjern eksisterende sæde- og stropholder (hvis del af udstyret) ved at følge instruktionerne i servicehåndbogen.
2. Se servicehåndbogen og fjern dækslet og batteriet i venstre side.
3. Se Figur 5 . Træk plastikklemmen på tændrørledningen ud af hullet i rammepladen på det sted, hvor justeringshåndtaget skal monteres. Kassér plastikslinge klemmer.
4. Fjern midterramme luftdeflektorens øverste venstre monteringsbolt og spændeskive. Gem skruerne til montering.
5. **Hvis udstyret med en gribeskinne:** Se Figur 1. Fjern gribeskinne-skruer (1) og kassér.
6. Afmonter ledningsnettets fastholdelseklemme, der er placeret over Tværhældningsføler (BAS) . Kassér klemmen.

7. **2009 - 2018 modeller:** Afmonter skruerne (3), som holder BAS beslaget (4).



Figur 1. Fjern skruer til hældningsføleren

MONTERING

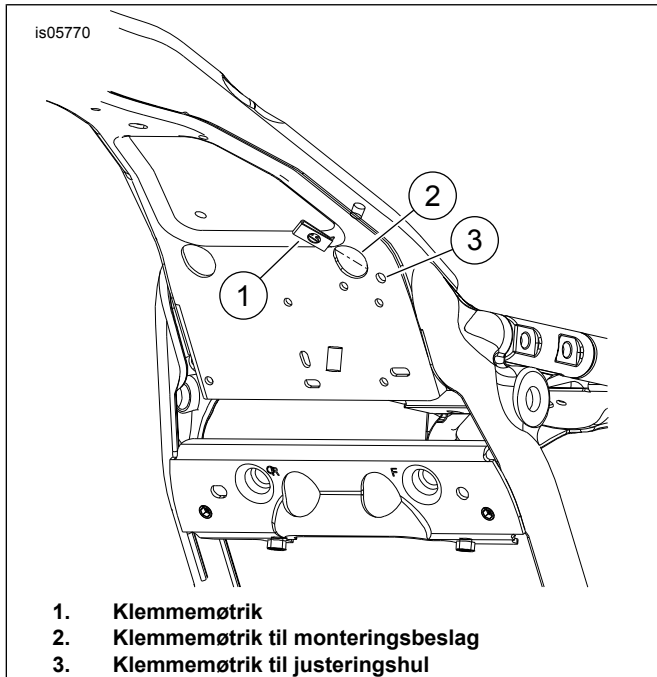
1. Figur 2 Monter klemmemøtrikken (1) i monteringshullet (2). Tilpas hullet i klemmemøtrikshullet med justeringshullet (3). Følg instruktionerne, der følger med sættet med Mid-frame Air Defektor for at installere de fire selv-skærende specialmøtrikker.
2. Flyt det elektriske stik, således at ryglænet monterings sokkel ikke er i vejen.
3. Figur 3 Fastgør monteringsbeslag (8) på monterings sokkel (4) med skruer (6) og flangemøtrik (7). Spænd skruen.
Tilspændingsmoment: 8–11 N·m (72–96 in-lbs)
Monteringsbeslag til monterings sokkel-skruer
BEMÆRK
Brug kun den specificerede skruer til at montere monteringsbeslaget på BAS .
4. Figur 3 Monter forreste monteringsbeslag (8).
BEMÆRK
Brug kun den specificerede skruer til at montere det forreste monteringsbeslag på BAS beslaget.

- a. **2009 - 2018 modeller: Mens beslaget** holdes BAS på plads, monteres det forreste monteringsbeslag (8) med flangeskruer (5). Spænd til.

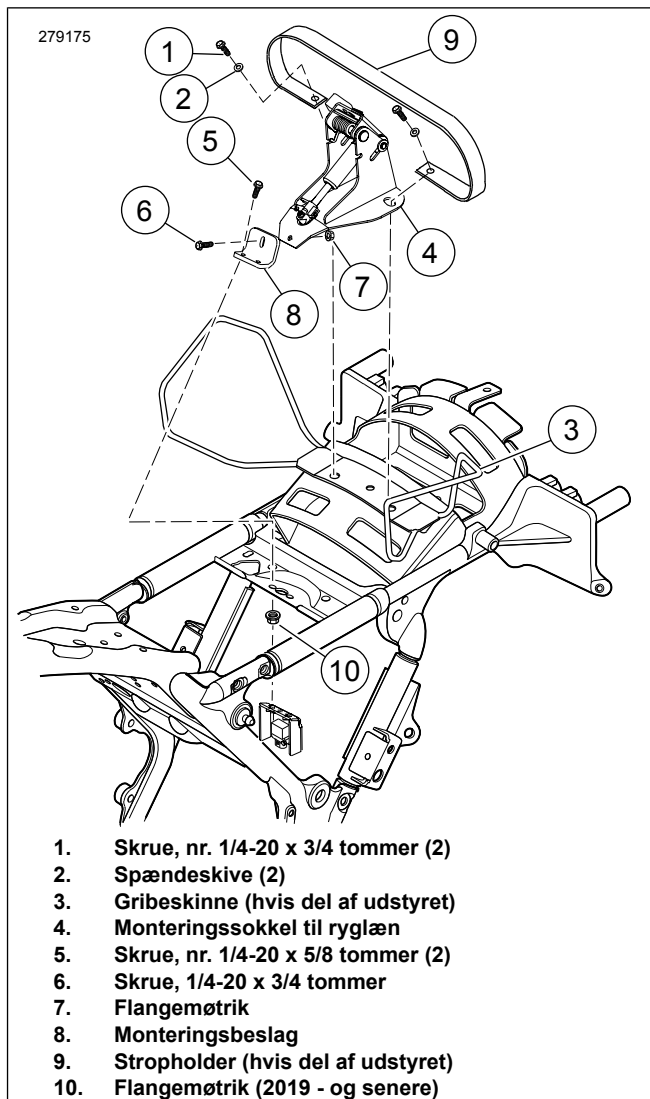
Tilspændingsmoment: 8,1–12,2 N·m
(71,7–108,0 in-lbs)

- b. **2019 - nuværende modeller:** Monter forreste monteringsbeslag (8) med flangeskruer (5) og flangemøtrikker (10). Spænd til.

Tilspændingsmoment: 8,1–12,2 N·m
(71,7–108,0 in-lbs)



Figur 2. Installer klemmemøtrik



1. Skruer, nr. 1/4-20 x 3/4 tommer (2)
2. Spændeskive (2)
3. Gribeskinne (hvis del af udstyret)
4. Monteringssockel til ryglæn
5. Skruer, nr. 1/4-20 x 5/8 tommer (2)
6. Skruer, 1/4-20 x 3/4 tommer
7. Flangemøtrik
8. Monteringsbeslag
9. Stropholder (hvis del af udstyret)
10. Flangemøtrik (2019 - og senere)

Figur 3. Installer monteringssockel til ryglæn

5. Stram monteringskruerne bagtil (1).
Tilspændingsmoment: 7–11 N·m (60–96 in-lbs) *Låsemøtrik*
6. Stram de forreste monteringskruer (5).
Tilspændingsmoment: 8–12 N·m (72–108 in-lbs) *Monteringsbolte*
7. Figur 9 Monter aktuatorhåndtaget med kabel (13) på aktuatorbeslaget (12) med skruer (9) og låsemøtrikker (11).
8. Figur 5 Kontroller, at justeringskablet til ryglænet ikke er sluttet til monteringsbeslaget. Start ved aktuator-samlingsenden, før ryglænet kablet under den tværgående plade og op gennem rammen (5).
9. Fortsæt med at føre kablet mellem batterirummet og sikringen/den elektriske boks. Fortsæt med at føre kablet op fra bagsiden af den elektriske boks til mellem rammen og bagskærmen, og til sidst op til toppen af bagskærmen og til ryglænets beslag.

BEMÆRK

Brug ikke Loctite på de fæstnere der anvendes til at fastgøre midterrammen luft deflektoren til rammen. Hvis

Loctite kommer i kontakt med luft deflektoren, vil der opstå skader.

- Figur 5 Skub den flade side af beslaget til aktuator-samlingen (4) ind bag ledningerne, og tilpas deflektorens øverste monteringshul med slidsen i beslaget til justeringshåndtags. Sørg for, at den krog/bøjede fane på beslaget har fat i kanten af den tværgående plade. Når justeret, isæt og stram skrue og spændeskive.

Tilspændingsmoment: 2,8–3,9 N·m (25–35 in-lbs) Skrue

- Figur 9 Find den selvklæbende clips (8) fra sættet. Rengør det flade område af justeringshåndtags beslaget, ca. på det sted, hvor ledningsklemmen til tændrørsledningen blev fjernet ved hjælp af isopropylalkohol. Fastgør klemmen til beslaget og før tændrørs ledningen og fordamperrøret (hvis del af udstyret) gennem klemmen. Fold klemmen ned for at fæstne ledningen og/eller røret forsvarligt.
- Figur 6 Fastgør udløserkablet (1) til ryglænets monteringssockel (2) som vist. Fastgør forsigtigt kablet til gasfjederen (4) med den medfølgende kabel strop (3). Stram ikke kabelstroppen for hårdt.
- Monter batteriet og venstre sideskærm. Se servicehåndbogen.

MONTERING AF SÆDEBESKYTTER

- Sæt sædet midlertidigt over ryglænets mekanisme.
- Installer, men stram ikke sædets monteringsbeslag.
- Installer ryglænet ved at følge instruktionerne under MONTERING AF RYGLÆNET.
- Figur 9 Find sædebeskytteren (17).
- Anvend afmaskning tape til sæde Protector som en hjælp til at lokalisere beskytteren i sædet.
 - Anvend afmasknings tape på den glatte, ikke-klæbende side af sædebeskytteren.
 - Afmaskning tape skal strække 2 tommer (5,1 cm) forbi hver kant af den kortere side af sædet beskytteren.
- Sæt sædebeskytteren ovenfra mellem bagsiden af sæde åbningen og ryglænets mekanisme hele vejen til kanten med tapen. Tape ikke »protector« til sæde på dette tidspunkt.
- Figur 8 Med ryglæn og sæde på plads skal ryglænet skubbes til den helt fremadrettede position (3). Ryglæn mekanismen vil trykke mod undersiden af sædet og mod den indsatte sædebeskytter.

BEMÆRK

Formålet med sædebeskytteren er at forhindre for tidligt slid mellem ryglænets mekanismen og undersiden af sædet. Hvis sædebeskytteren er placeret for lavt i sæde åbningen, kan ryglæn mekanismen, når den skubbes fremad, fange den øverste kant af beskytteren og være svær at returnere oprejst.

- Med ryglæn mekanismen helt fremad, justeres sædebeskytteren, så den øverste kant er placeret omtrent 1/2 tommer (13 mm) over den bageste kant af mekanismen i sædets lomme.
- Sæt afmasknings båndet midlertidigt på sædet for at beholde den fastsatte position.

- For at holde sæde beskytteren på plads med tape, fjern sædet og sæt det omvendt ned på en glat og ren overflade.
- Afmærk eller på anden måde angiv placeringen af sæde beskytternes kanter på undersiden af sædet.
- Fjern beskytteren fra sædet og afmasknings båndet fra beskytteren.

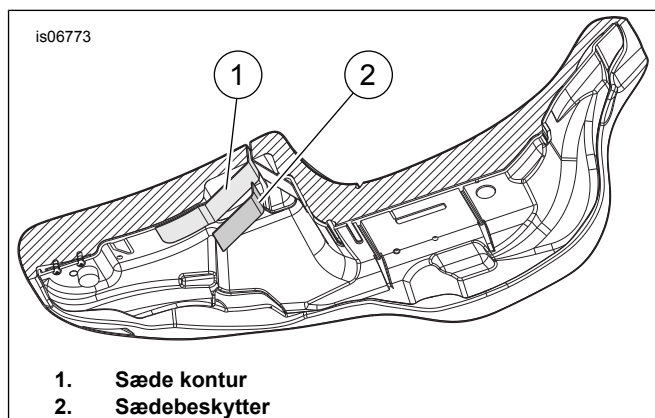
BEMÆRK

For at holde den indsatte ryglæn fra at fange beskytteren, når ryglænet installeres, skal du let rulle den øverste kant af sædebeskytteren, som vil være nærmest passagerdelen af sædet.

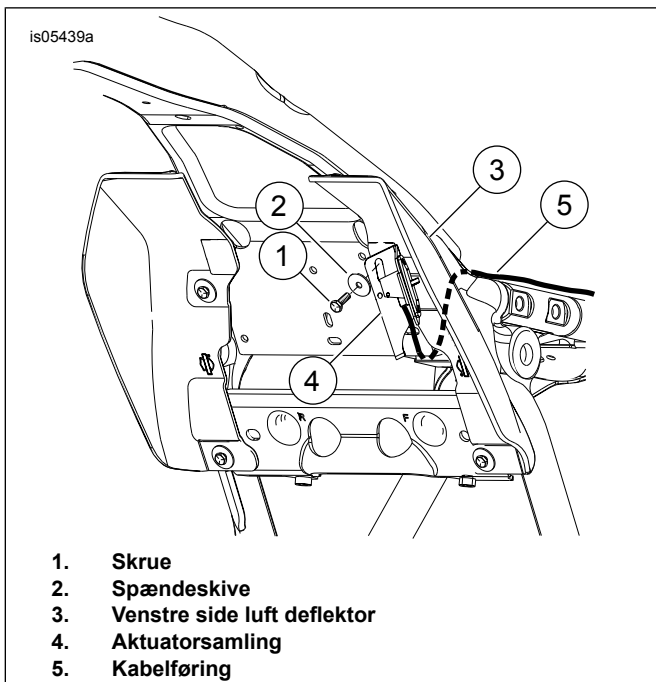
- Figur 4 Vær opmærksom på formen på overfladen, da sædebeskytteren (2) skal dække og forsigtigt forme beskytteren, så den passer bedre til sædets konturer (1).
- Bemærk placeringen af sædebeskytteren og rengør et omtrent fire tommer firkantet område med sæbevand eller alkohol.
- Fjern selvklæbende liner fra sædebeskytteren og anbring sædebeskytteren over det tilsigtede sted.
- Tryk fra midten af sædebeskytteren udad for at fjerne luftbobler fanget mellem protektor og sæde.
- Tillad 24 timer for lim til tørre fuldt ud, før at den bliver våd eller udsættes for ekstreme temperaturer.

Montering af sædet.

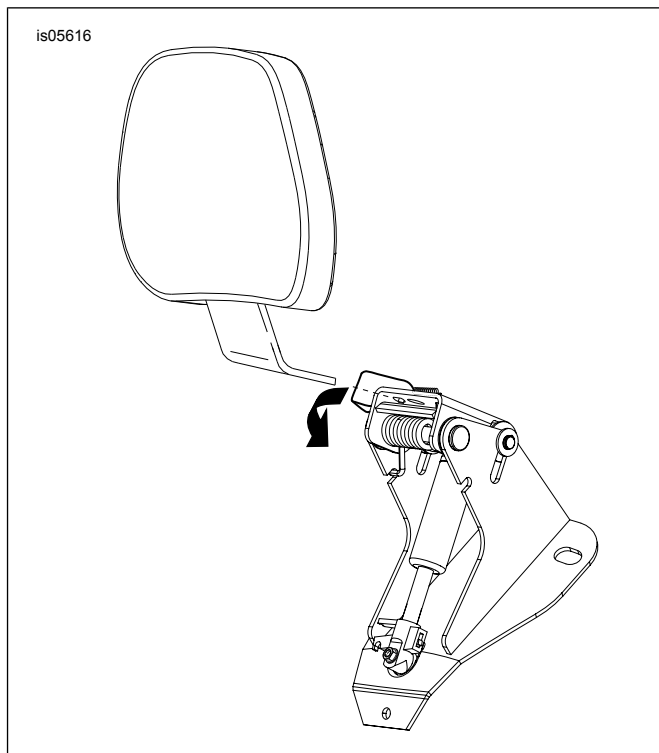
- Monter sadlen. Når sadlen er monteret, skal du trække op i den for at kontrollere, at den sidder korrekt. Se servicehåndbogen.
- Lad sædet glide gennem holdestroppen, hvis holdestroppen er monteret, og installer sædet ved at anvende den tidligere fjernede hardware. Se servicehåndbogen.
- Monter sædet med den tidligere fjernede hardware, hvis holdeskinen er monteret. Se servicehåndbogen.



Figur 4. Undersiden af sædet



Figur 5. Montering af aktuatorsamlingen Mid-frame Air Deflektor



Figur 7. Installation af ryglæn

BETJENING

⚠ ADVARSEL

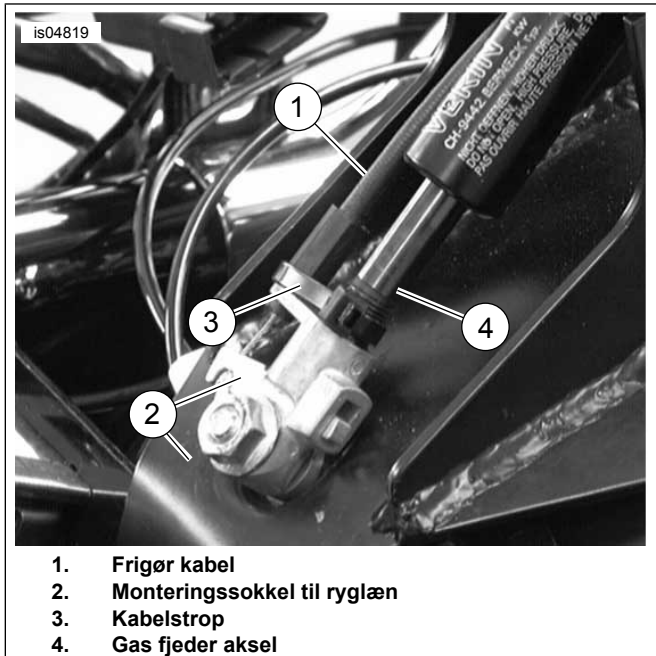
Efter montering af ryglænet skal du trække opad for at sikre, at det er låst på plads. Et løst ryglæn kan risikere at flytte sig under kørsel, hvilket kan medføre dødsfald eller alvorlig personskade. (00386a)

- Figur 8 Justeringshåndtaget bruges til at flytte ryglænspladen til fremad- og bagudpositioner.
- For at justere ryglænet fremad eller bagud (2) trykkes håndtaget. At læne sig tilbage mod ryglæns polstringen vil hjælpe med at justere det bagud. Hvis du holder din vægt væk fra ryglænet, mens du skubber på håndtaget, vil ryglænet komme til sin fuldt fremme position. Hvis du slipper håndtaget, låses ryglænet på plads.
- For at justere ryglænet op og ned (1), trækkes knappen på bagsiden af polstringen. Flyt ryglænet op eller ned i den ønskede position, og slip det, når polstringen er i den ønskede position.

BEMÆRK

Vær forsigtig, når du skubber sædet til den fulde fremadrettede monteringsposition (3). At skubbe sædet fremad for langt kan ridse i sædets materiale.

- Ryglænspladen kan skubbes fremad mod sædet (3) som vist for lettere at komme af og på motorcyklen uden at aktivere udløserhåndtaget.



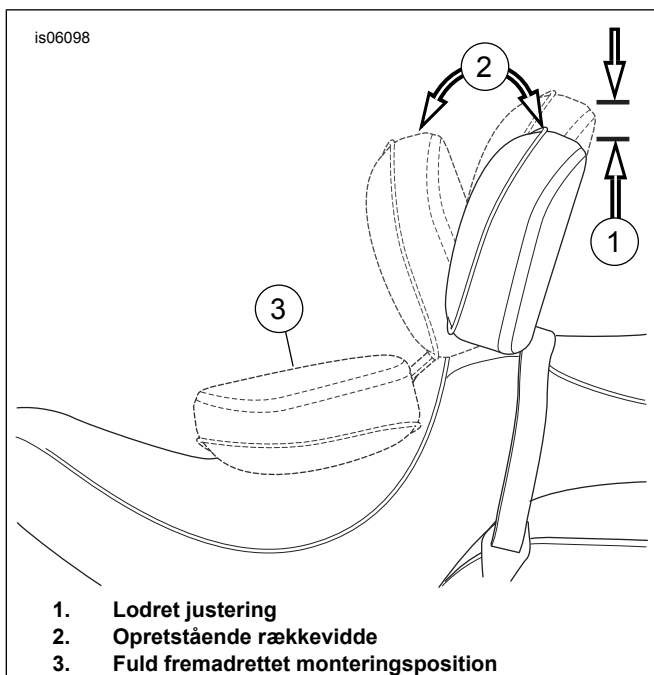
Figur 6. Fastgør kablet til ryglænets monteringssocket

MONTERING AF RYGLÆN

Figur 7 Tryk på håndtaget, der sidder på ryglænsbeslaget, som vist. Indsæt ryglænet, og tryk forsigtigt, indtil det klikker på plads.

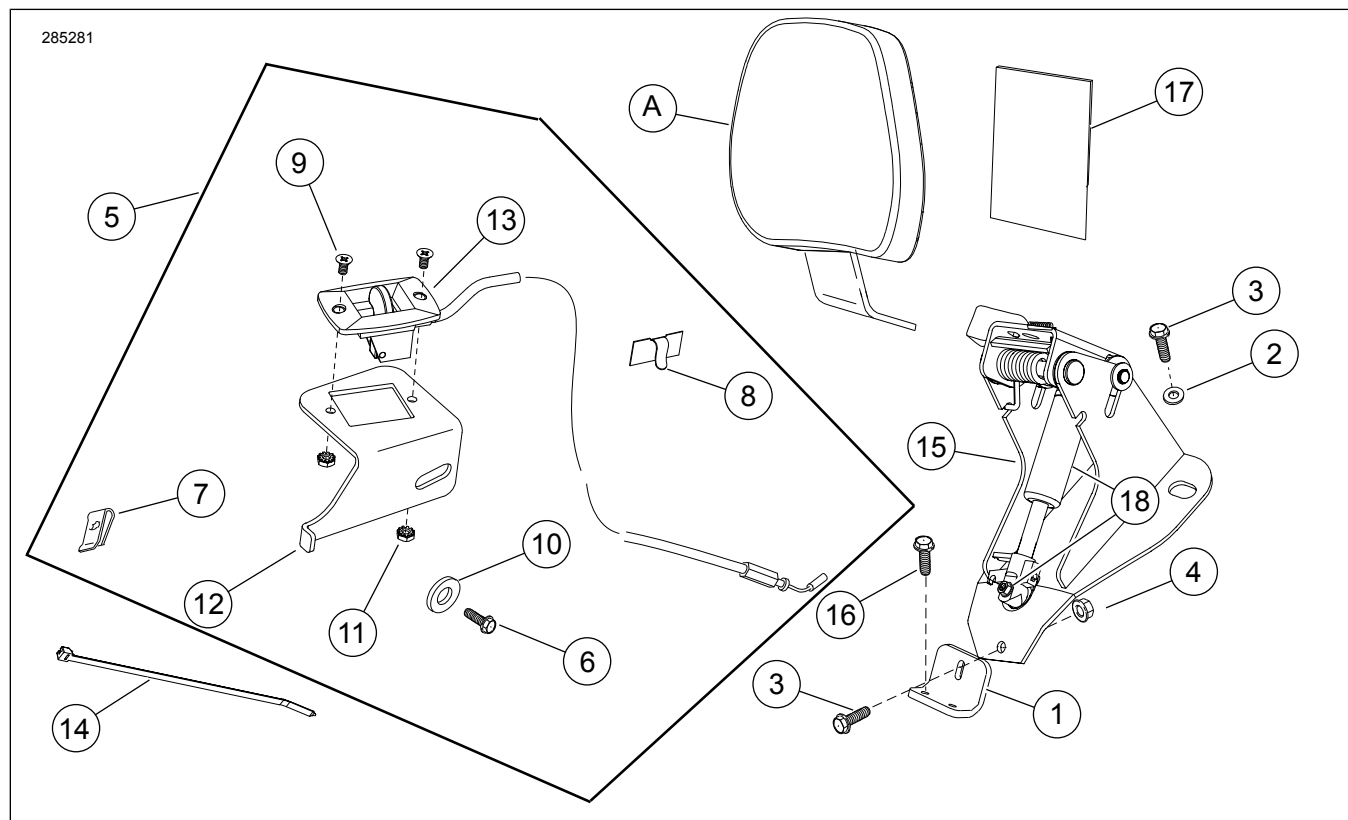
⚠ ADVARSEL

Efter montering af ryglænet skal du trække opad for at sikre, at det er låst på plads. Et løst ryglæn kan risikere at flytte sig under kørsel, hvilket kan medføre dødsfald eller alvorlig personskade. (00386a)



Figur 8. Ryglæn positions

RESERVEDELE



Figur 9. Reservedele: Sæt med FL justerbart førerryglæn

Tabel 1. Tabel over reservedele: SÆT MED JUSTERBART RYGLÆN TIL FØRER

Punkt	Beskrivelse (antal)	Delnummer
1	Monteringsbeslag	83990-10
2	Spændeskive (2)	6223
3	Skrue, 1/4-20 x 3/4 tommer (3)	3574
4	Møtrik, låseflange, 1/4-20 (3)	7716
5	Sæt med atuatorhåndtag (indeholder punkt 6 til 13)	52365-09

Tabel 1. Tabel over reservedele: SÆT MED JUSTERBART RYGLÆN TIL FØRER

Punkt	Beskrivelse (antal)	Delnummer
6	• Skrue, 1/4-20 x 3/4 tommer	3574
7	• Klemmemøtrik	8108
8	• Ledningsmanual	10102
9	• Skrue (2)	2933
10	• Spændeskive	6036
11	• Låsemøtrik (2)	7838
12	• Beslag	Sælges ikke separat
13	• Aktuatorhåndtag med kabel	Sælges ikke separat
14	Kabelstrop	Sælges ikke separat
15	Monterings sokkel til ryglæn	Sælges ikke separat
16	Flangeskrue 1/4-20 x 5/8 tommer (2)	3921
17	Sædebeskytter, klæbende bagside, 3 1/2 x 3 tommer	52300017
18	Sæt med gasfjeder	52300681
Dele, der henvises til i teksten, men ikke er inkluderet i sættet:		
A	Ryglæns pude	Sælges separat
B	Pivot beslag reparations udstyr (omfatter pivot beslag, håndtag, fjeder og hardware)	52342-09