



## SÆT MED AFTAGELIG VINDSKÆRM OG LYNKOBLING

Tabel 1. Generelle oplysninger

Sæt	Foreslåede værktøjer	Færdighedsniveau <sup>(1)</sup>	Tid
58444-06, 58413-06, 58387-06, 58348-06, 58347-06, 58346-06, 57609-08, 57340-08, 57338-08, 57301-06, 57300-06, 57016-06, 57015-06, 58630-09, 58617-09, 57400361	Sikkerhedsbriller, momentskruenøgle		1 time

(1) Stramning til drejningsmomentværdi eller andre moderate påkrævede værktøjer og teknikker

### GENERELT

#### Modeller

Find oplysninger om, hvilke modeller delen passer til, i P&A-detaillkataloget eller afsnittet "Parts and Accessories" (Reserve dele og tilbehør) på [www.harley-davidson.com](http://www.harley-davidson.com) (kun på engelsk).

Kontrollér, at du bruger den nyeste version af brugsanvisningen, som du kan finde på: [www.harley-davidson.com/isheets](http://www.harley-davidson.com/isheets).

Kontakt Harley-Davidson Customer Support Center på 1-800-258-2464 (kun USA) eller 1-414-343-4056.

#### Installationskrav

##### ⚠ ADVARSEL

Førerens og passagerens sikkerhed afhænger af, at dette sæt monteres korrekt. Hvis du ikke magter proceduren eller ikke har de korrekte værktøjer, skal du få en Harley-Davidson forhandler til at udføre monteringen. Forkert montering af sættet kan resultere i dødsfald eller alvorlig personskade. (00308b)

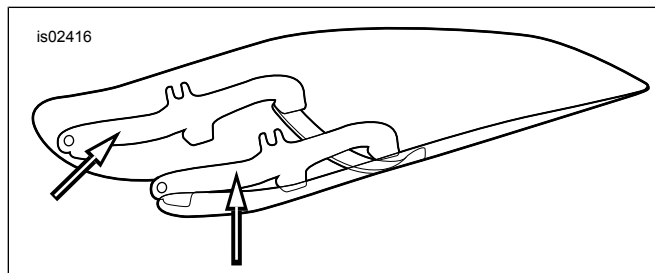
##### BEMÆRK

Tildæk malede dele for at beskytte finish.

### MONTERING

#### Monter klemmerne på vindskærmen

- Se Figur 1 . Tag vindskærmens delmontage ud af emballagen, og læg den med forsiden nedad på en ren, blød overflade med monteringsbeslagene vendt opad.



Figur 1. Monteringsbeslag til vindskærm

- Se Figur 3, Figur 4, Figur 5, Figur 6, Figur 7 og Figur 8. Fjern både klemmen og hardware-sættene fra emballagen, og adskil lignende dele som forberedelse til montering.

- Se Figur 2 . Saml på forhånd klemmeenhederne (5) og hardwaredelene.

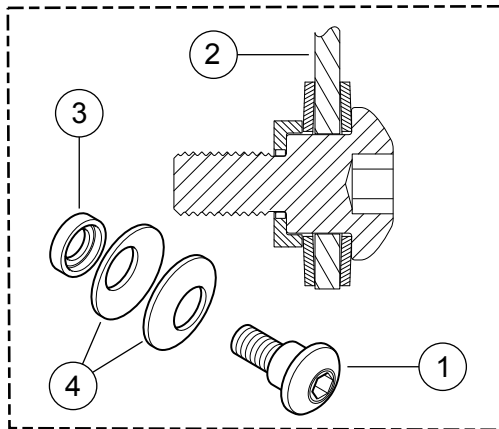
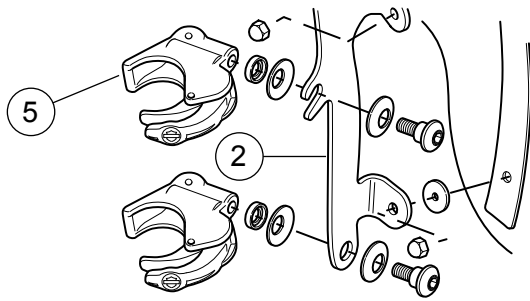
##### ⚠ ADVARSEL

Den hule side af Belleville (konus)-spændeskiverne skal vende mod hinanden og omkranse vindskærmens monteringsbeslag på alle monteringspunkter. Hvis spændeskiverne ikke vender korrekt, kan det reducere vindskærmens evne til at løsrive sig ved en påkørsel, hvilket kan resultere i dødsfald eller alvorlig personskade. (00422b)

- Med én klemme ad gangen, hvor klemmen (5) vender opad og indad på vindskærmens beslag (2), spændes ansatsboltene (1) tilstrækkeligt til at fastholde klemmens retning til vindskærmen under montering af vindskærmen på motorcyklen. Boltene vil blive strammet helt senere. Gentag med de andre tre klemmer.

##### BEMÆRK

Hold forhjulet lige for at forhindre beslag i at ridse brændstoftanken.



1. Bolt med krave
2. Højre beslag til vindskærm
3. Skålformet skive
4. Belleville-skiver (de hule sider vender mod hinanden med vindskærmens beslag imellem)
5. Klemme, montering af vindskærm

Figur 2. Monteringsklemme til vindskærm

## Montering af vindskærmen

1. Åbn alle fire klemmer. Tag vindskærmen (med klemmesiden vendt væk fra dig) til motorcyklens forside.

### BEMÆRK

Vindskærmen af polycarbonat er rimeligt fleksibel og kan bøjes for at sprede klemmerne væk fra forlygten for nemmere montering på motorcyklen. Pas på ikke at ride forlygtehuset med klemmerne, mens vindskærmen placeres på gaffelskyderne.

2. Skræv over forskærmen, centrér vindskærmen omkring forlygten, og sæt klemmerne fast på gaffelskyderne.
3. Start nederst (begge sider), og med ansatsboltene blot lidt mere end fingerstramt lukkes hver klemme. Vær opmærksom på, at klemmerne er selvjusterende i forhold til gaffelskyderne og hinanden.

### BEMÆRK

Stram ikke ansatsboltene over det anbefalede moment. For kraftig tilspænding kan få klemmen til at dreje på gaffelskyderen og klemmen til at bøje ud. En klemme, der er bøjet ud, kan muligvis ikke bære forbelastningen på gaffelskyderen og kan få vindskærmen til at gå løs under brug.

## BEMÆRK

Overskrid ikke det anbefalede drejningsmoment, når du monterer monteringskrueene. Det kan medføre skader på vindskærmen. (00385a)

4. Sørg for, at kanten på ansatsboltene sidder helt til på vindskærmens hver enkelt beslag. Spænd til.

Tilspændingsmoment: 6,7 N·m (60 in-lbs) ansatsbolt

- For sæt 57400361 fjernes vindskærmen fra køretøjet for at spænde ansatsboltene på de to øvre klemmer.

### ▲ ADVARSEL

Forkert installation af tilbehør eller fastspænding af last kan påvirke motorcyklens stabilitet og styreegenskaber, hvilket kan resultere i dødsfald eller alvorlig personskade. (00455b)

### ▲ ADVARSEL

Hvis der ikke opretholdes den nødvendige afstand mellem stationære og bevægelige dele, kan det medføre, at du mister herredømmet, hvilket kan resultere i dødsfald eller alvorlig personskade. (00378a)

### BEMÆRK

Undersøg vindskærmen, når installationen er afsluttet. Sørg for, at vindskærmens montering ikke begrænser forgafflens fulde bevægelse til venstre eller højre. Hvis der er begrænsning, skal vindskærmen justeres som nødvendigt, indtil den rette frigang er opnået. Få erfarent Harley-Davidson servicepersonale til at løse problemerne, inden der køres med dette tilbehør monteret.

### BEMÆRK

Kontroller monteringsdele regelmæssigt. Kør aldrig med løse beslag. En løs montering forårsager ekstra belastning på alle andre beslag, og også selve vindskærmen, og kan medføre for tidligt svigt af komponenter.

## Afmontering af vindskærm

- Til afmontering af vindskærmen åbnes de fire klemmer i vilkårlig rækkefølge, og den modsatte procedure benyttes i forhold til den tidligere montering.
- Pas på ikke at ride forlygtehuset eller brændstoftanken, som bemærket under monteringen.
- Ved opbevaring af vindskærmen placeres den på et sted, hvor vindskærmens klemmer vil få den største beskyttelse.
- Hold vindskærmen væk fra steder, hvor den kan få stød eller blive tabt.
- Der må ikke sættes ting på vindskærmen.
- Efter en opbevaringsperiode skal klemmerne og delene efterses for at sikre korrekt forbelastning, og at de er rene.
- Hver klemme skal have et par gummipakninger i klemmen, som passer til gaffelskyderen, og skal kunne åbnes og lukkes frit.

## VEDLIGEHOLDELSE OG RENGØRING

### BEMÆRK

Refleksioner fra sollys på den buede inderside af en vindskærm kan på visse tidspunkter medføre ekstrem varmeudvikling på motorcyklens instrumenter. Vær forsigtig under parkering.

Parker mod solen, sæt en uigennemsigtig genstand over instrumenterne, eller juster vindskærmen for at undgå refleksioner.

### BEMÆRK

Vindskærme af polykarbonat kræver korrekt pleje og eftersyn for korrekt vedligehold. Hvis polykarbonat ikke vedligeholdes korrekt, kan det medføre skader på vindskærmen. (00483e)

### BEMÆRK

Brug kun produkter anbefalet af Harley-Davidson på Harley-Davidson-vindskærme. Brug ikke skræppe kemikalier eller regnafvisende produkter, som kan skade vindskærmens overflade og gøre den mat eller uklar. (00231c)

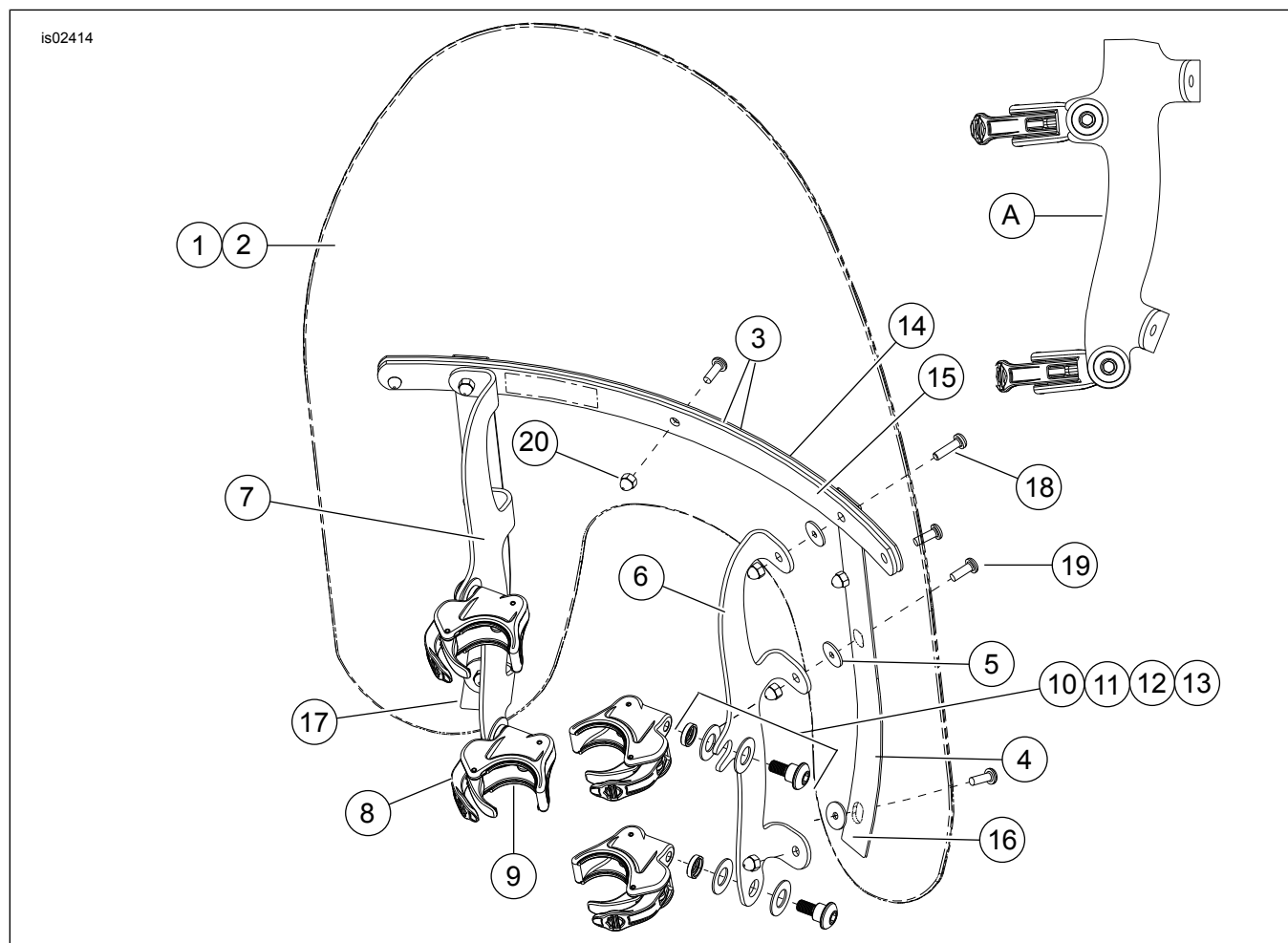
- Rengør ikke i solskin eller ved høj temperatur.
- Pulveriserede, slibende eller alkaliske rengøringsmidler beskadiger vindskærmen.
- Skrab aldrig vindskærmen med et barberblad eller andre skarpe instrumenter, da der vil opstå permanent skade.

### BEMÆRK

Hvis vindskærmen dækkes med en ren, våd klud i cirka 15 minutter før afvaskning, er det nemmere at fjerne indtørrede insekter.

Harley-Davidson Windshield Water Repellent Treatment delnummer 99841-01 er godkendt til brug på Harley-Davidson vindskærme af polycarbonat.

## SÆTTETS INDHOLD



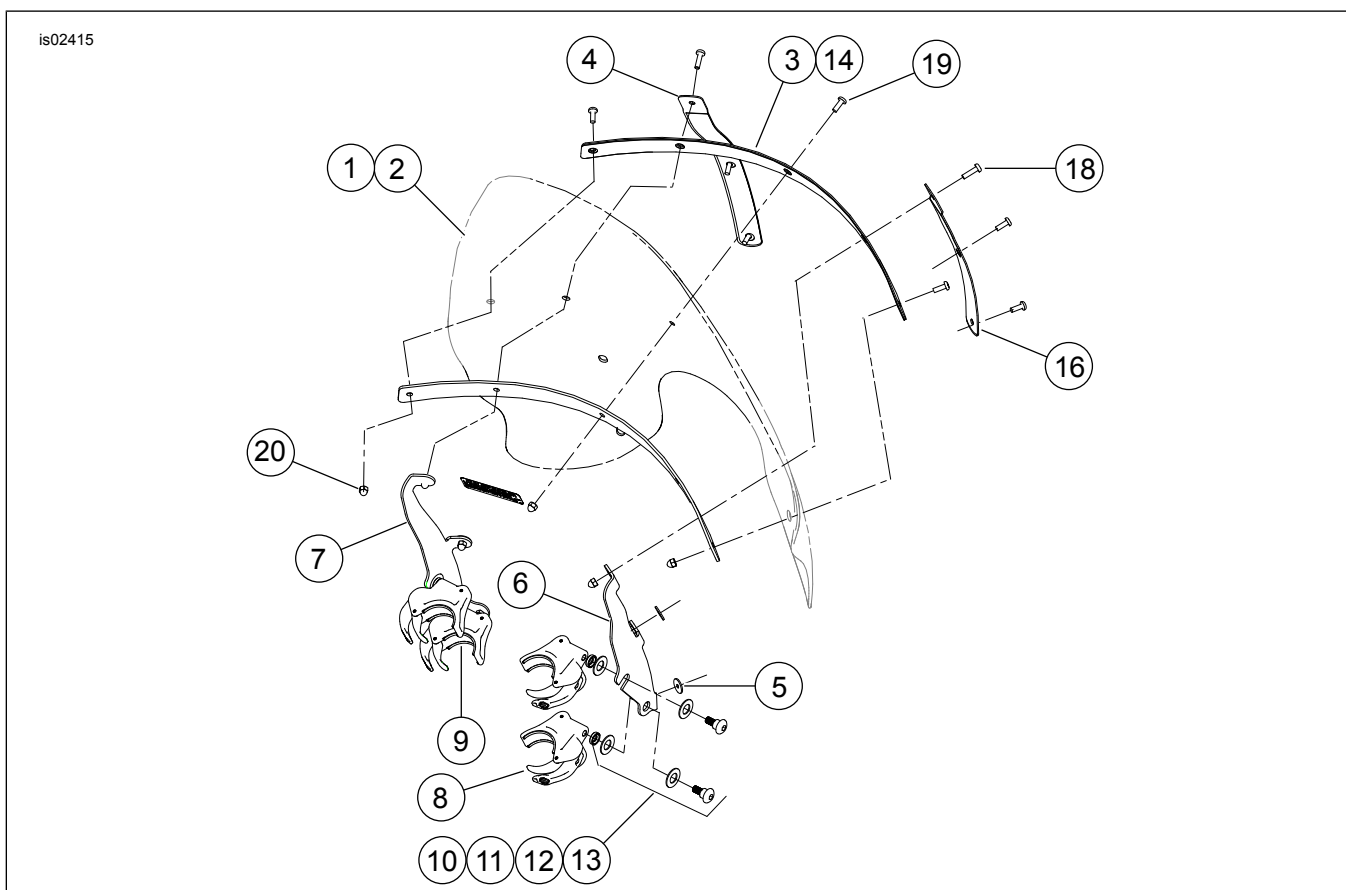
Figur 3. Sættets indhold: Sæt med kompakt hurtigudløsende vindskærm (58387-06, 58413-06, 58444-06, 58346-06, 58347-06, 58348-06)

Tabel 2. Sættets indhold: Sæt med kompakt hurtigudløsende vindskærm (58387-06, 58413-06, 58444-06, 58346-06, 58347-06, 58348-06)

Punkt	Beskrivelse (antal)	Delnummer	Punkt	Beskrivelse (antal)	Delnummer
1	Servicesæt til vindskærm (indeholder dele 2 til 5)		10	Hardwaresæt, montering af vindskærm (4) (indeholder dele 11 til 13)	58790-04
	Kompakt, standardhøjde, klar	58061-96	11	Ansatskrue, rundhovedet	Sælges ikke

Tabel 2. Sættets indhold: Sæt med kompakt hurtigudløsende vindskærm (58387-06, 58413-06, 58444-06, 58346-06, 58347-06, 58348-06)

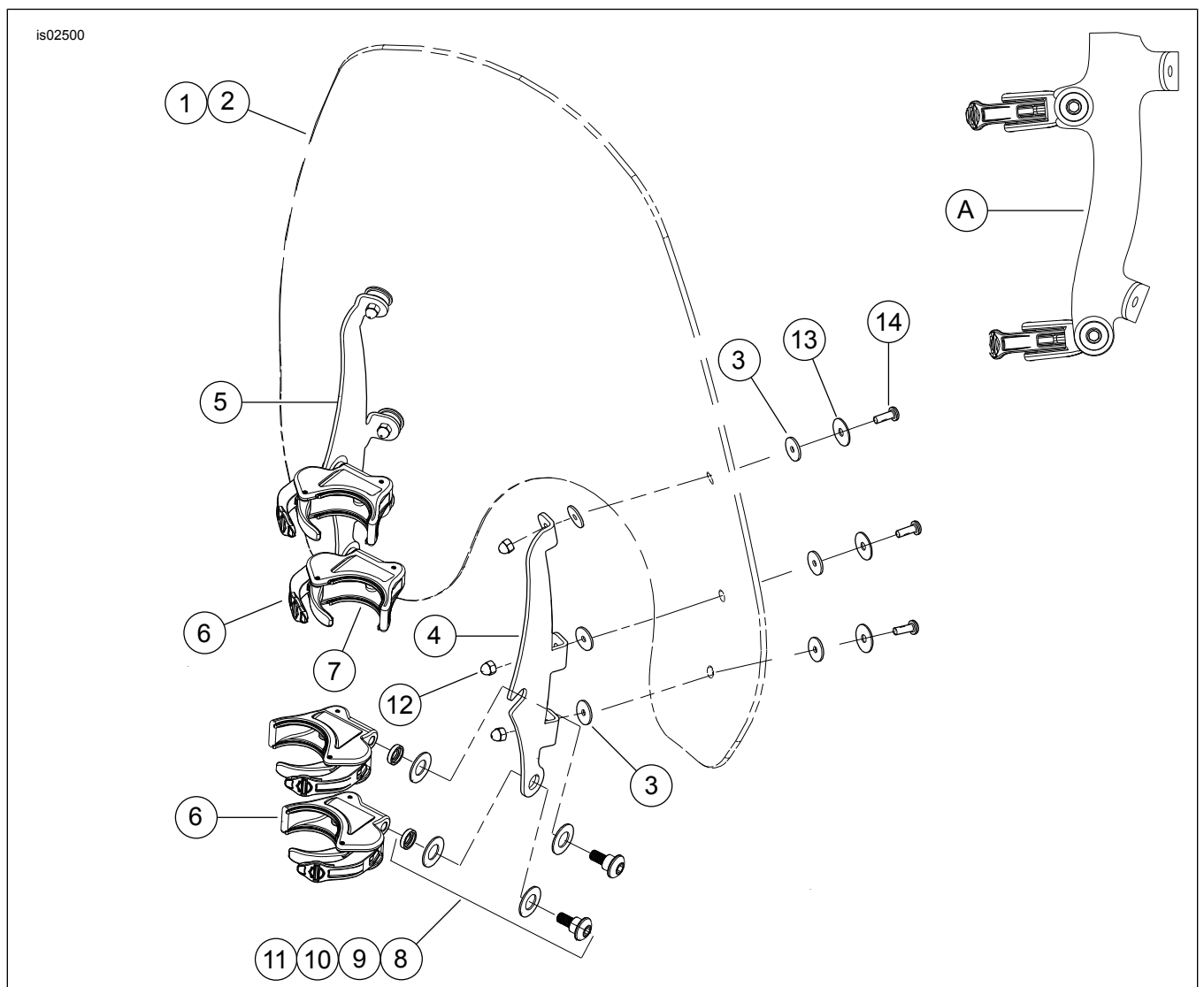
Punkt	Beskrivelse (antal)	Delnum-mer	Punkt	Beskrivelse (antal)	Delnum-mer
	Kompakt, standardhøjde, røget	58625-99	12	Afstandsstykke, skålformet skive	Sælges ikke
	Kompakt lavprofil, røget	58103-96	13	Belleville-skive (2)	Sælges ikke
2	Vindskærm	Sælges ikke	14	Afstiver, vandret, ydre	58051-78A
3	Tape, vandret (2)	58052-78	15	Afstiver, vandret, indre	58050-78A
4	Tape, lodret (2)	58417-77	16	Afstiver, lodret, højre	58406-75A
5	Spændeskive, gummi, sort (6)	58152-96	17	Afstiver, lodret, venstre	58408-75A
6	FXD-beslag, montering af vindskærm, højre	58782-06	18	Skrue, rundhovedet, Torx, med låsemiddel, #12-24 x 13/16 tomme (2)	2452
	FXDWG-beslag, montering af vindskærm, højre	58786-06	19	Skrue, rundhovedet, Torx, med låsemiddel, #12-24 x 5/8 tomme (7)	2921A
7	FXD-beslag, montering af vindskærm, venstre	58784-06	20	Hættemøtrik, #12-24 (krom) (9)	7651
	FXDWG-beslag, montering af vindskærm, venstre	58787-06	A	Klemmer monteret på beslag set fra siden	
8	Klemmeenhed, værktøjsfri aftagning (4)	57400467	<b>BEMÆRK:</b> Udseendet af vindskærmens monteringsbeslag kan variere fra illustrationen.		
9	Pakning (8, 2 pr. klemme)	57197-05			



Figur 4. Sættets indhold: Sæt med kompakt hurtigudløsende vindskærm til Touring (57015-06, 57016-06)

Tabel 3. Sættets indhold: Sæt med kompakt hurtigudløsende vindskærm til Touring (57015-06, 57016-06)

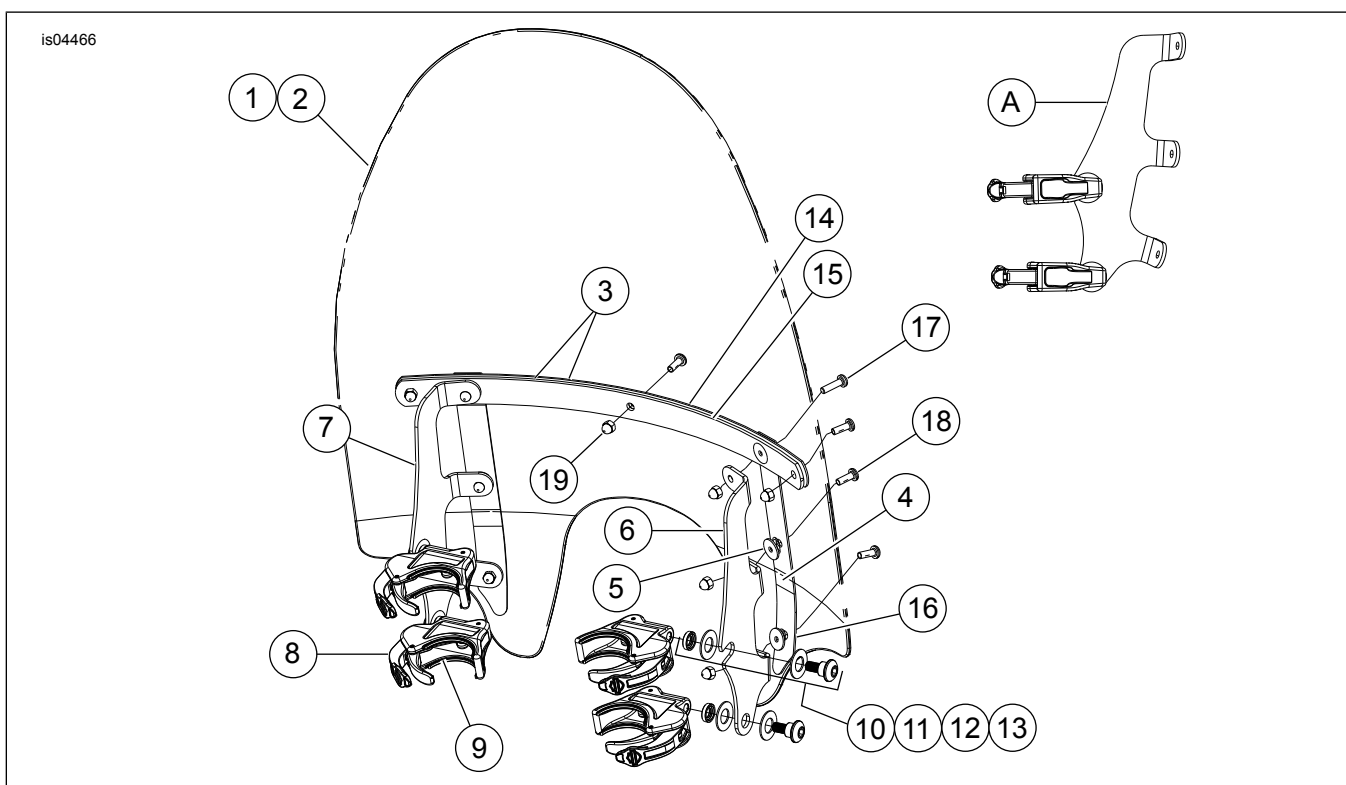
Punkt	Beskrivelse (antal)	Delnummer	Punkt	Beskrivelse (antal)	Delnummer
1	Servicesæt til vindskærm (indeholder dele 2 til 5)		11	Ansatsskrue, rundhovedet	Sælges ikke
	Touring, klar	57024-06	12	Afstandsstykke, skålformet skive	Sælges ikke
	Touring, røget	57026-06	13	Belleville-skive (2)	Sælges ikke
2	Vindskærm	Sælges ikke	14	Afstiver, vandret, ydre	58577-96
3	Tape, vandret (2)	58582-96	15	Afstiver, vandret, indre	58578-96
4	Tape, lodret (2)	57019-06	16	Afstiver, lodret, højre	57020-06
5	Spændeskive, gummi, sort (4)	58152-96	17	Afstiver, lodret, venstre	57021-06
6	Beslag, montering af vindskærm, højre	57022-06	18	Skrue, rundhovedet, Torx, med låsemiddel, #12-24 x 13/16 tomme (2)	2452
7	Beslag, montering af vindskærm, venstre	57023-06	19	Skrue, rundhovedet, Torx, med låsemiddel, #12-24 x 5/8 tomme (7)	2921A
8	Klemmeenhed, værktøjsfri aftagning (4)	57400467	20	Hættemøtrik, #12-24 (krom) (9)	7651
9	Pakning (8, 2 pr. klemme)	57197-05	<b>BEMÆRK:</b> Udseendet af vindskærmens monteringsbeslag kan variere fra illustrationen.		
10	Hardware-sæt, montering af vindskærm (4) (indeholder dele 11 til 13)	58790-04			



Figur 5. Sættets indhold: Sæt med hurtigudløsende vindskærm til Super Sport (57300-06, 57301-06)

**Tabel 4. Sættets indhold: Sæt med hurtigudløsende vindskærm til Super Sport (57300-06, 57301-06)**

Punkt	Beskrivelse (antal)	Delnum-mer	Punkt	Beskrivelse (antal)	Delnum-mer
1	Servicesæt til vindskærm, Super Sport (indeholder dele 2 til 3)	57302-06	8	Hardware-sæt, montering af vindskærm (4) (indeholder dele 9 til 11)	58790-04
2	Vindskærm	Sælges ikke	9	Ansatskrue, rundhovedet	Sælges ikke
3	Spændeskive, gummi, sort (12)	58152-96	10	Afstandsstykke, skålformet skive	Sælges ikke
4	FXD-beslag, montering af vindskærm, højre	57304-06	11	Belleville-skive (2)	Sælges ikke
	FXDWG-beslag, montering af vindskærm, højre	57306-06	12	Hættemøtrik, #12-24 (krom) (6)	7651
5	FXD-beslag, montering af vindskærm, venstre	57305-06	13	Spændeskive, rustfrit stål (6)	6914
	FXDWG-beslag, montering af vindskærm, venstre	57307-06	14	Skruv (6)	2921A
6	Klemmeenhed, værktøjsfri aftagning (4)	57400467	A	Klemmer monteret på beslag set fra siden	
7	Pakning (8, 2 pr. klemme)	57197-05	<b>Bemærk:</b> Udseendet af vindskærmens monteringsbeslag kan variere fra illustrationen.		



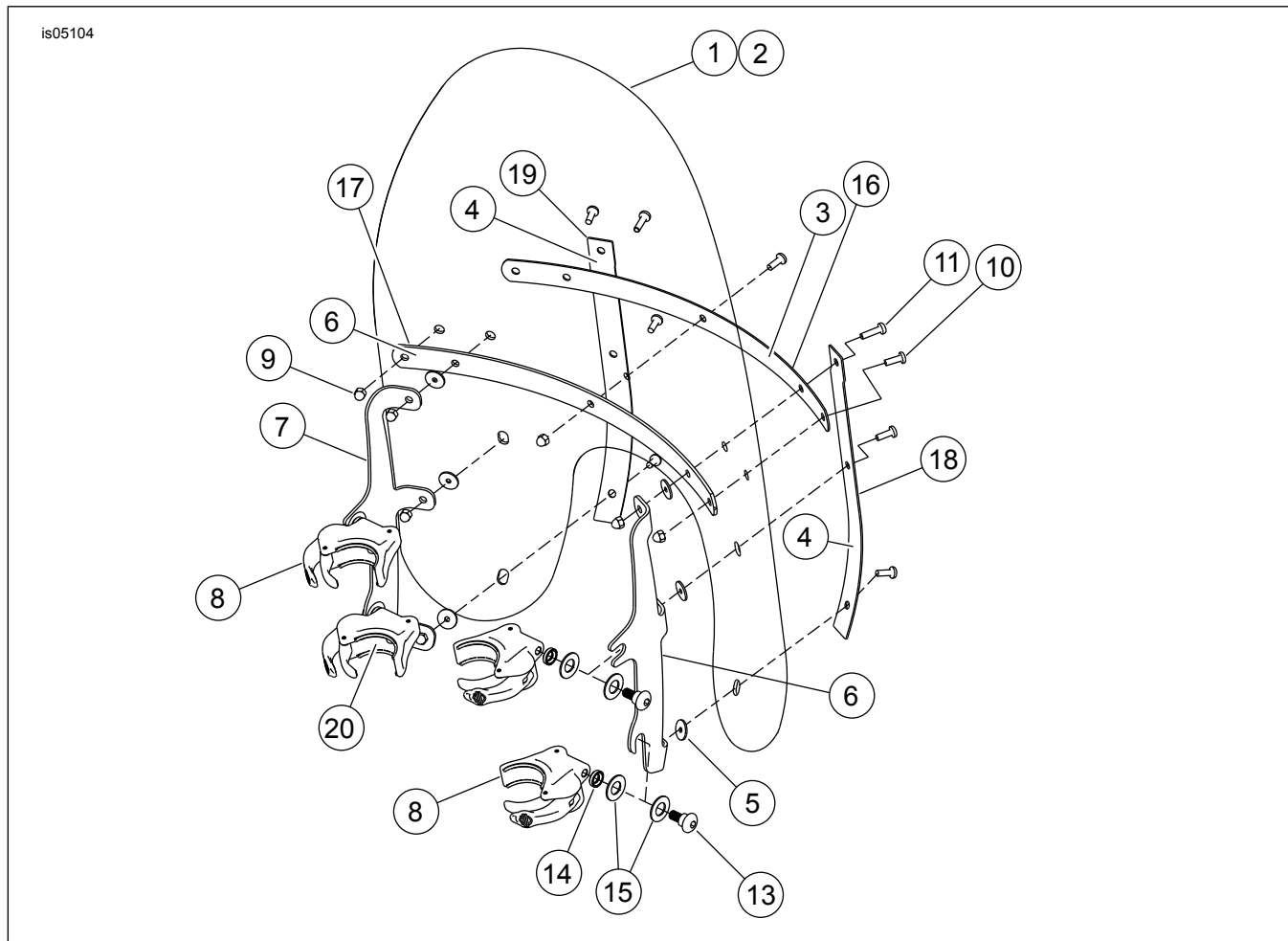
**Figur 6. Sættets indhold: Sæt med hurtigudløsende vindskærm med udskæring til hjælpelygter (57609-08)**

**Tabel 5. Sættets indhold: Sæt med hurtigudløsende vindskærm med udskæring til hjælpelygter (57609-08)**

Punkt	Beskrivelse (antal)	Delnummer	Punkt	Beskrivelse (antal)	Delnummer
1	Servicesæt til vindskærm for FXD med udskæring til hjælpelygter (indeholder dele 2 til 5)	58774-08	11	Ansatskrue, rundhovedet	Sælges ikke separat
2	Vindskærm	Sælges ikke separat	12	Afstandsstykke, skålformet skive	Sælges ikke separat
3	Tape, vandret (2)	58052-78	13	Belleville-skive (2)	Sælges ikke separat
4	Tape, lodret (2)	58415-08	14	Afstiver, vandret, ydre	58051-78A
5	Spændeskive, gummi, sort (6)	58152-96	15	Afstiver, vandret, indre	58050-78A
6	FXD-beslag, montering af vindskærm, højre	57602-08	16	Afstiver, lodret (2)	57603-08
7	FXD-beslag, montering af vindskærm, venstre	57601-08	17	Skrue, rundhovedet, Torx, med låsemiddel, #12-24 x 13/16 tomme (2)	2452

Tabel 5. Sættets indhold: Sæt med hurtigudløsende vindskærm med udskæring til hjælpelygter (57609-08)

Punkt	Beskrivelse (antal)	Delnummer	Punkt	Beskrivelse (antal)	Delnummer
8	Klemmeenhed, værktøjsfri aftagning (4)	57400467	18	Skrue, rundhovedet, Torx, med låsemiddel, #12-24 x 5/8 tomme (7)	2921A
9	Pakning (8, 2 pr. klemme)	57197-05	19	Hættemøtrik, #12-24 (krom) (9)	7651
10	Hardwareset, montering af vindskærm (4) (indeholder dele 11 til 13)	58790-04			
A	Klemmer monteret på beslag set fra siden.		<b>Bemærk:</b> Udseendet af vindskærmens monteringsbeslag kan variere fra illustrationen.		



Figur 7. Sættets indhold: Sæt med hurtigudløsende vindskærm (57338-08, 57340-08, 58617-09, 58630-09)

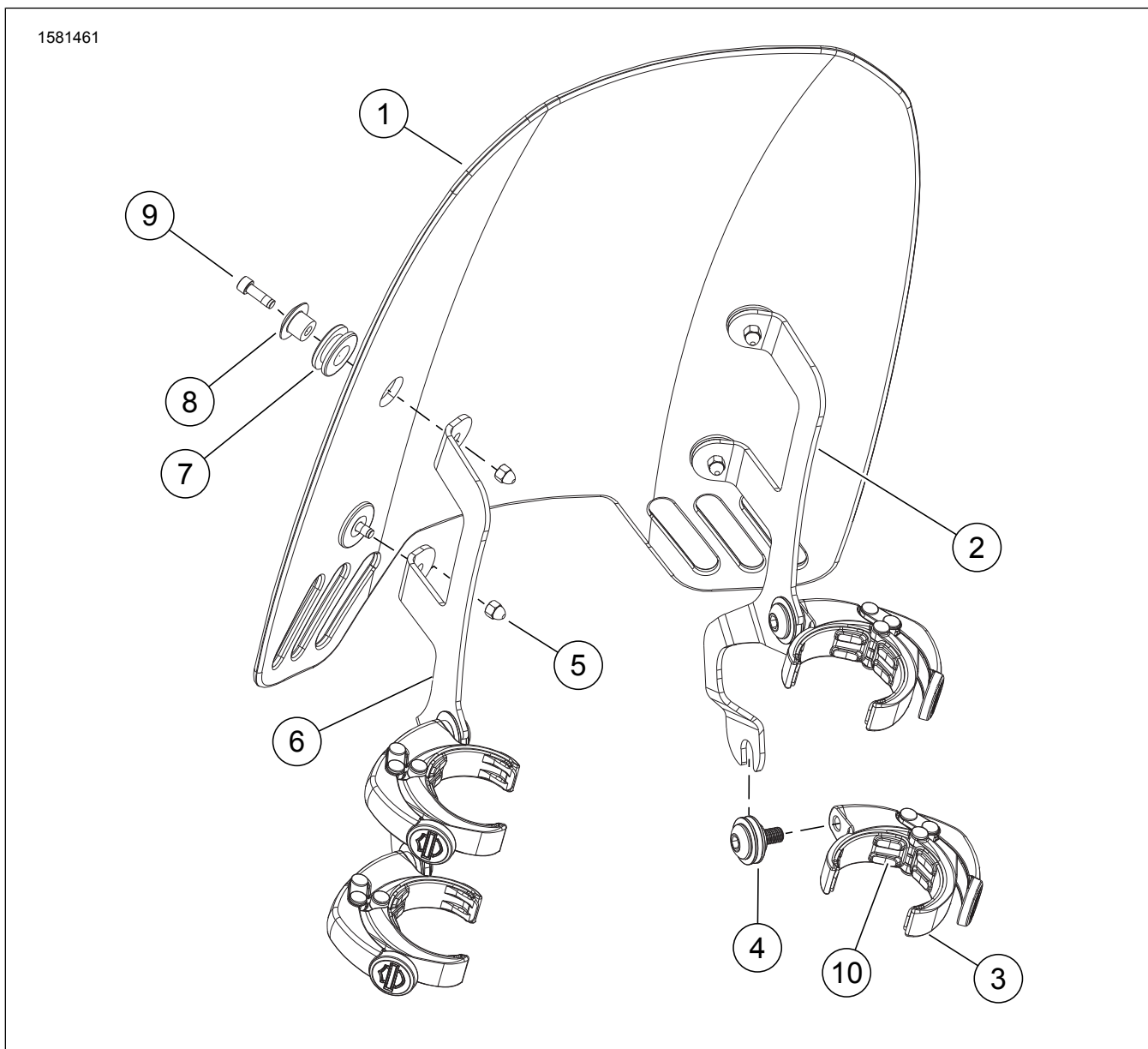
Tabel 6. Sættets indhold: Sæt med hurtigudløsende vindskærm (57338-08, 57340-08, 58617-09, 58630-09)

Punkt	Beskrivelse (antal)	Del Nummer	Punkt	Beskrivelse (antal)	Del Nummer
1	Vindskærm, standard, klar, dobbelt lygte	57339-08	11	Skrue, rundhovedet, Torx, med låsemiddel, #12-24 x 13/16 tomme (2)	2452
2	Vindskærm, lavprofil, røget, dobbelt lygte	57341-08	12	Hardwareset, montering af vindskærm (4) (indeholder dele 13 til 15)	58790-04
3	Tape, vandret (2)	58052-78	13	• Ansatsskrue, rundhovedet	Sælges ikke
4	Tape, lodret (2)	58417-77	14	• Afstandsstykke, skålformet skive	Sælges ikke
5	Spændeskive, gummi, sort (4)	58152-96	15	• Belleville-skive (2)	Sælges ikke
6	Beslag, montering af vindskærm, højre, FXDF Beslag, montering af vindskærm, sort, højre, FXDF	58775-08 58662-09	16	Afstiver, vandret, ydre Afstiver, vandret, sort, ydre	58051-78A 58069-09

**Tabel 6. Sættets indhold: Sæt med hurtigudløsende vindskærm (57338-08, 57340-08, 58617-09, 58630-09)**

Punkt	Beskrivelse (antal)	Del Nummer	Punkt	Beskrivelse (antal)	Del Nummer
7	Beslag, montering af vindskærm, venstre, FXDF Beslag, montering af vindskærm, sort, venstre, FXDF	58776-08 58667-09	17	Afstiver, vandret, indre Afstiver, vandret, sort, indre	58050-78A 58068-09
8	Klemmeenhed, værktøjsfri aftagning (4)	57400467	18	Afstiver, lodret, højre Afstiver, lodret, sort, højre	58406-75A 58045-09
9	Hættemøtrik, #12-24 (krom) (9)	7651	19	Afstiver, lodret, venstre Afstiver, lodret, sort, venstre	58408-75A 58046-09
10	Skrue, rundhovedet, Torx, med låsemiddel, #12-24 x 5/8 tomme (7)	2921A	20	Pakning, (8, 2 pr. klemme)	57197-05

Bemærk: Udseendet af vindskærmen kan variere fra illustrationen.



**Figur 8. Sættets indhold: Sæt med hurtigudløsende vindskærm (57400361) - FXDRS**

**Tabel 7. Sættets indhold: Sæt med hurtigudløsende vindskærm (57400361) - FXDRS**

Punkt	Beskrivelse (antal)	Delnummer
1	Vindskærm, 14", let røget	57400394
2	Beslag, montering af vindskærm, højre	57300194
3	Klemmeenhed til montering af hurtigudløsende vindskærm (4)	57400470



**Tabel 7. Sættets indhold: Sæt med hurtigudløsende vindskærm (57400361) - FXDRS**

<b>Punkt</b>	<b>Beskrivelse (antal)</b>	<b>Delnummer</b>
4	Sæt, monteringsdele til vindskærm (4)	12600267
5	Møtrik, hætte	10400051
6	Beslag, montering af vindskærm, venstre	57300195
7	Bøsning (4)	11564
8	Beslag, vindskærm (4)	57400178
9	Skrue, med unbrakokærv (4)	10200218
10	Pakning, hurtigudløserklemme (4)	57299-07