



AFTAGELIG TOPBOKS

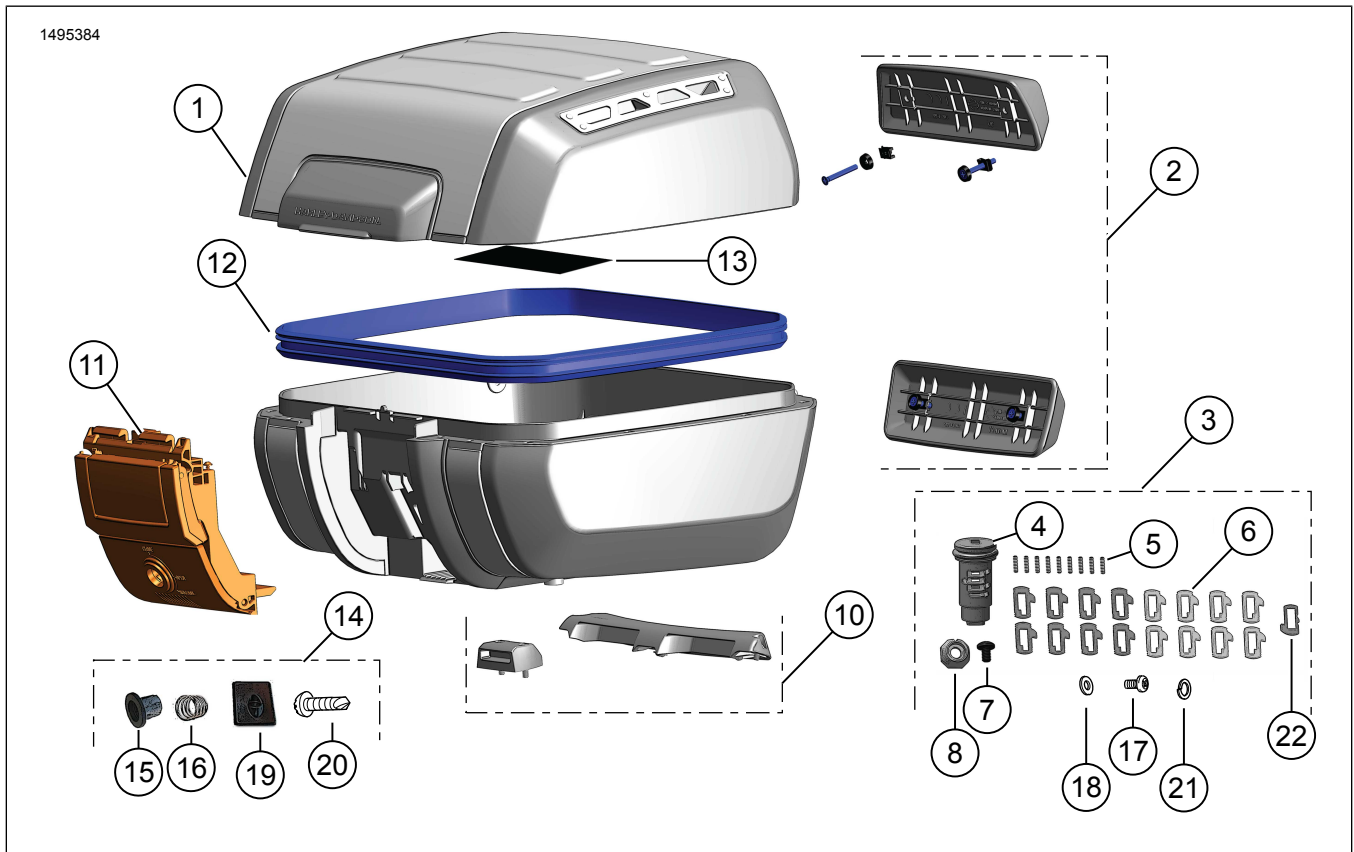
GENEREL INFORMATION

Tabel 1. Generelle oplysninger

Sæt	Foreslåede værktøjer	Færdighedsniveau ⁽¹⁾
53000751	Sikkerhedsbriller, momentskruenøgle	

(1) Stramning til drejningsmomentværdi eller andre moderate påkrævede værktøjer og teknikker

SÆTTETS INDHOLD



Figur 1. Sættets indhold: Aftagelig topboks

Tabel 2. Sættets indhold: Sæt med aftagelig topboks

<input checked="" type="checkbox"/>	Kontrollér, at alle dele er i sættet, inden du monterer eller afmonterer elementer fra køretøjet.				
	Punkt	Antal	Beskrivelse	Delnr.	Noter
<input type="checkbox"/>	1	1	Låg	Sælges ikke separat	
<input type="checkbox"/>			Bund	Sælges ikke separat	
<input type="checkbox"/>	2	1	Sæt med ryglæn	52300680	
<input type="checkbox"/>	3	1	Låsesæt, ulåst (Indeholder del 4-9, 17, 18, 21)	90300167	
<input type="checkbox"/>	4	1	Cylinderkomponent	Sælges ikke separat	
<input type="checkbox"/>	5	9	Låsefjeder	Sælges ikke separat	
<input type="checkbox"/>	6	17	Tilholder	Sælges ikke separat	
<input type="checkbox"/>	7	1	Skrue	Sælges ikke separat	
<input type="checkbox"/>	8	1	Møtrik	Sælges ikke separat	
<input type="checkbox"/>	9	1	Fedt (ikke vist)	Sælges ikke separat	Kluber Lubrication: <ul style="list-style-type: none"> • CENTOPLEX 1 DL 1 cc/1 ml/0,03 oz • Overhold god industriel hygiejnepraksis • Vask hænder efter håndtering • Undgå kontakt med øjnene • Kemiske egenskaber: Mineralsk olie, litium calcium sæbe
<input type="checkbox"/>	10	1	Monteringssæt	53000812	
<input type="checkbox"/>	11	1	Låsesæt	53000851	
<input type="checkbox"/>	12	1	PAKNINGSSÆT	53000852	
<input type="checkbox"/>	13	1	Etiket, advarsel	14002719	
<input type="checkbox"/>	14	1	Låsecylinder hardware-sæt (indeholder del 15, 16, 19, 20)	Sælges ikke separat	
<input type="checkbox"/>	15	1	Hus	Sælges ikke separat	
<input type="checkbox"/>	16	1	Låsefjeder	Sælges ikke separat	
<input type="checkbox"/>	17	1	Skrue	Sælges ikke separat	
<input type="checkbox"/>	18	1	Spændeskive	Sælges ikke separat	
<input type="checkbox"/>	19	1	Plastdæksel	Sælges ikke separat	
<input type="checkbox"/>	20	1	Skrue, plastdæksel	Sælges ikke separat	
<input type="checkbox"/>	21	1	Kontraskive	Sælges ikke separat	
<input type="checkbox"/>	22	1	Fastholdelsestilholder	Sælges ikke separat	Ikke påkrævet til låsesæt til topboks

GENERELT

Modeller

Find oplysninger om, hvilke modeller delen passer til, i Reservedele og tilbehør (P&A) detailkataloget eller afsnittet "Parts and Accessories" (Reservedele og tilbehør) i www.harley-davidson.com.

Kontroller, at du bruger den nyeste version af instruktionsarket. Den er tilgængelig på: h-d.com/isheets

Kontakt Harley-Davidson Customer Support Center på 1-800-258-2464 (kun USA) eller 1-414-343-4056.

▲ ADVARSEL

Se afsnittet TILBEHØR OG LAST i afsnittet SIKKERHED FØRST i din instruktionsbog. Ukorrekt placering af bagage eller ukorrekt installation af tilbehør kan forårsage, at en komponent ikke virker, og det kan forringe motorcyklens stabilitet, styreegenskaber og ydelse, hvilket kan resultere i dødsfald eller alvorlige personskader. (00021c)

- Må ikke overstige 10 kg (22 pund) per taske for den samlede vægt af indhold og fastgørelsesudstyr.
- Kontrollér bagagen fra tid til anden.

▲ ADVARSEL

Motorcyklens maks. bruttokøretøjsvægt (GVWR) og maks. akseltryk (GAWR) må ikke overskrides. Hvis disse totalvægte overskrides kan det føre til komponentfejl og forringe motorcyklens stabilitet, styreegenskaber og ydelse, hvilket kan resultere i dødsfald eller alvorlige personskader. (00016f)

Installationskrav

Separat køb af monteringssæt (del nr. 53000800).

▲ ADVARSEL

Førerens og passagerens sikkerhed afhænger af, at dette sæt monteres korrekt. Hvis du ikke magter proceduren eller ikke har de korrekte værktøjer, skal du få en Harley-Davidson forhandler til at udføre monteringen. Forkert montering af sættet kan resultere i dødsfald eller alvorlig personskade. (00308b)

MONTERING

Indstilling af nøglelås

1. Figur 2 Åbn topboksen, og find låsesæt.
 - a. Træk i den røde tap (1) for at frigøre håndtag (2).
 - b. Træk i håndtaget (3) nedenunder for at åbne låget.

2. Figur 3 På Originalt udstyr (OU) køretøjsnøglen skal du bestemme skæredybden af hvert nøgleskæring.

BEMÆRK

Nøgleskæringerne 1 og 2 bruges ikke til låse i topbokse.

3. Skriv værdierne ind i Tabel 3.

4. Tabel 3 Skriv koderne for nøgledybde fra Figur 3 baseret på de målte skæredybder.

BEMÆRK

Koderne for skæredybde skal være andet ciffer i tilholderens nummer.

- a. **Skæringerne 7,6,3:** Disse skæring bruger tilholder nr. 11-14.
- b. **Skæringerne 8,5,4:** Disse skæring bruger tilholder nr. 21-24.

5. Figur 4 Monter låsefjedre (5), se Figur 1, i hullerne ved skæringerne 3,6 og 7 på siden (A) af cylinderkomponenten.

6. Figur 4 Monter tilholdere (6), se Figur 1, nr. 11-14 i skæringerne 3, 6 og 7 ifølge de tilholdernumre, der blev bestemt i Tabel 3.

BEMÆRK

Påsat et stykke tape, eller støt de monterede låsefjedre og tilholdere med en finger for at holde fjeder og tilholdere på plads, inden fjedre og tilholder monteres på den modsatte side af cylinderkomponenten.

7. Figur 4 Monter låsefjedre (5), se Figur 1, i hullerne ved skæringerne 4, 5 og 8 på siden (B) af cylinderkomponenten.

8. Figur 4 Monter tilholdere (6), se Figur 1, nr. 21-24 i skæringerne 4, 5 og 8 ifølge de tilholdernumre, der blev bestemt i Tabel 3.

9. Figur 5 Mens du holder tilholderne fast på plads, skal du montere nøglen i den samlede cylinderkomponent.

10. Kontroller, at alle tilholdere er samlet korrekt.

BEMÆRK

Når nøglen er sat helt i, bør alle tilholdere flugte med cylinderens ydre omkreds. Vær opmærksom på de tilholdere, der ikke flugter. Hvis tilholderen er høj på fjedersiden, så erstat med tilholderen med det nærmeste højere nummer. Hvis tilholderen er høj på den modsatte side, så erstat med tilholderen med det nærmeste lavere nummer.

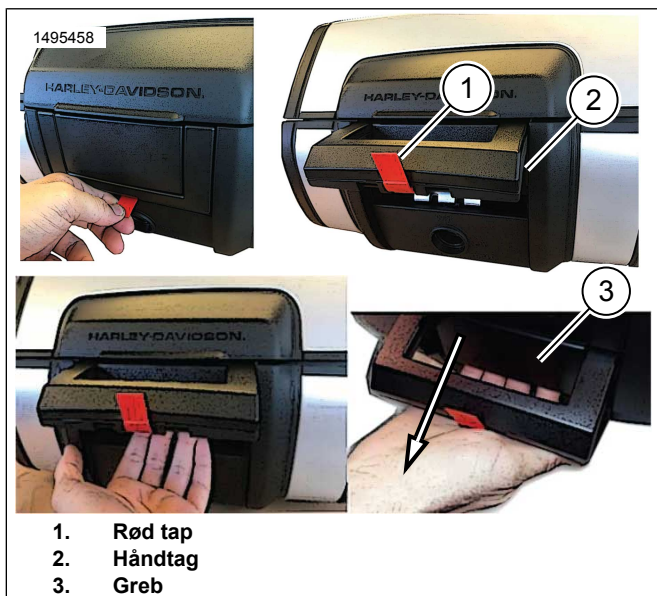
11. Påfør et jævnt lag fedt omkring den ydre omkreds af tilholderområdet.

Tabel 3. Vejledning til nøglelås

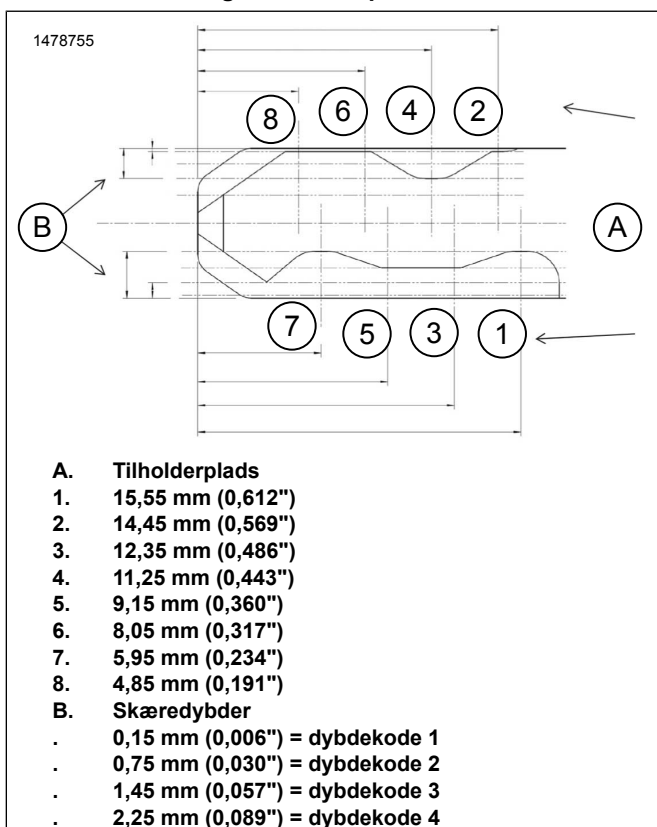
Station	Side	Målt dybde	Dybdekode	Tilholder nr.
3	A			1__
4	B			2__
5	B			2__
6	A			1__

Tabel 3. Vejledning til nøglelås

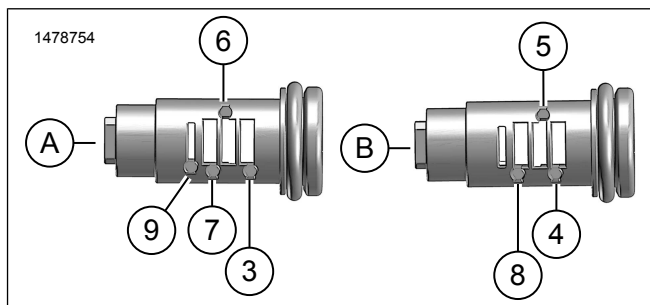
Station	Side	Målt dybde	Dybdekode	Tilholder nr.
7	A			1
8	B			2



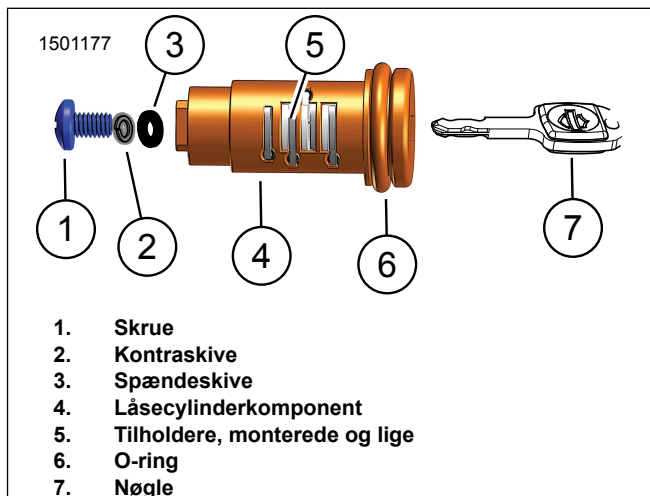
Figur 2. Åbn topboksen



Figur 3. Nøglekodediagram



Figur 4. Monteringsplaceringer af fjeder og tilholder (typisk)

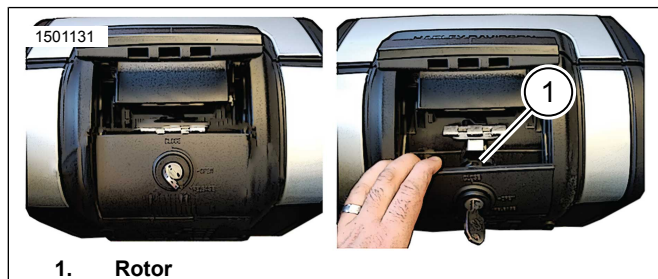


Figur 5. Samlet låsesæt

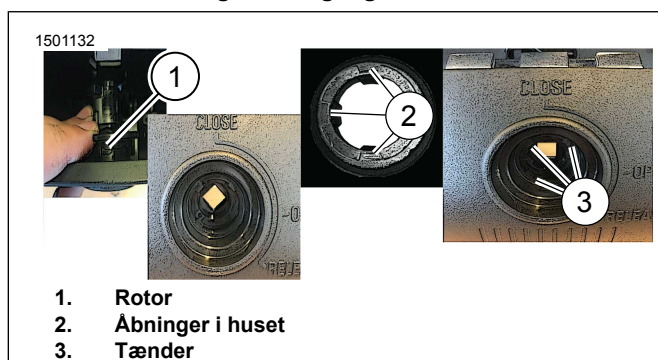
Monter lås og topboks

- Figur 8 Placer rotoren, så den står i frigørelsesposition.
 - Figur 6 Træk i udløserhåndtaget for at få adgang til rotoren (1).
 - Figur 7 Placer rotoren (1) med hånden.
- Figur 9 Monter huset (2) og låsefjeder (3) på låsecylinder (1).
 - Figur 7 Juster de tre åbninger (2) på huset til de tre tænder (3) på udløserhåndtaget.
- Figur 8 Monter låsesæt.
 - Sæt fastholdelsestilholderen (1) i frigørelsesposition (2).
 - Den firkantede dup på låsen skal indpasses i den firkantede åbning på rotor (3).
 - Hold på plads med hånden.
- Figur 9 Påsæt spændeskive (4), spændeskive (6) og skrue (5). Stram med hånden.

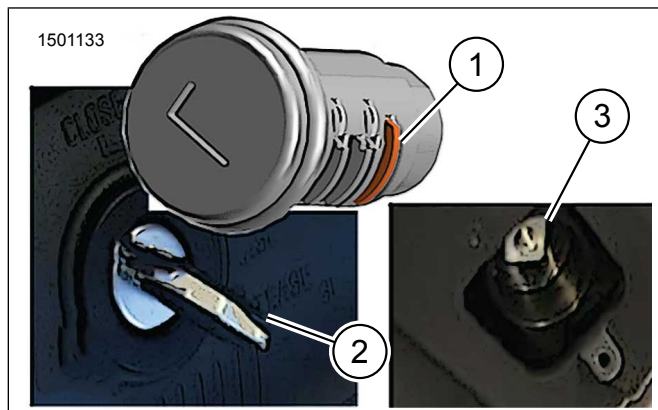
5. Kontroller låsecylinderens rotation og funktionalitet.
6. Figur 10 Påsæt spændeskive (2) og skrue (1). Stram med hånden.
7. Figur 12 Fjern den røde tap (1).
8. Figur 11 Når låsesættet er monteret, kan nøglen fjernes i position 1 eller 2.



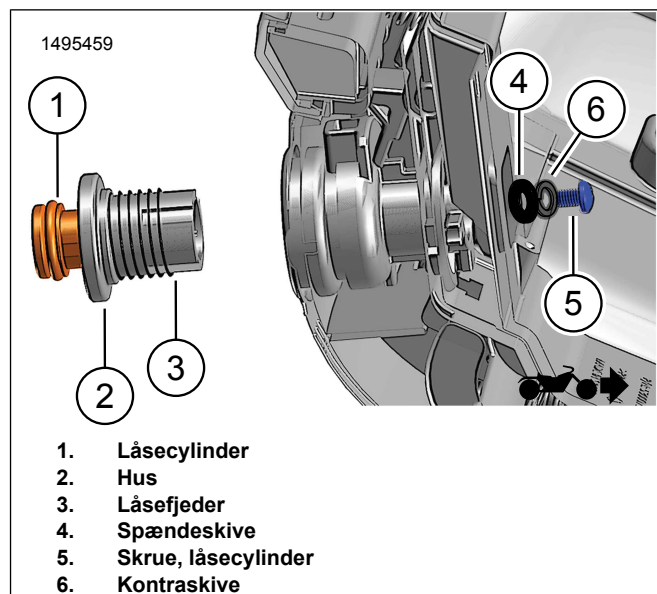
Figur 6. Adgang til Rotor



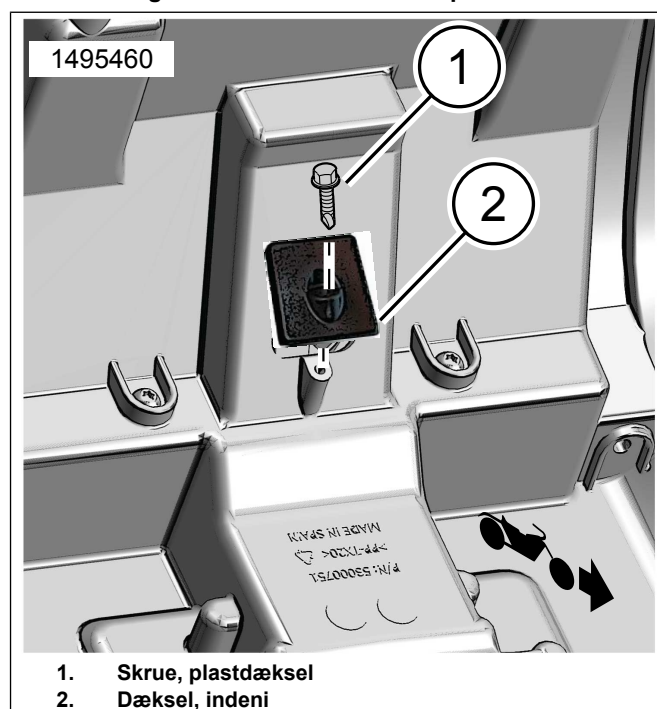
Figur 7. Hus



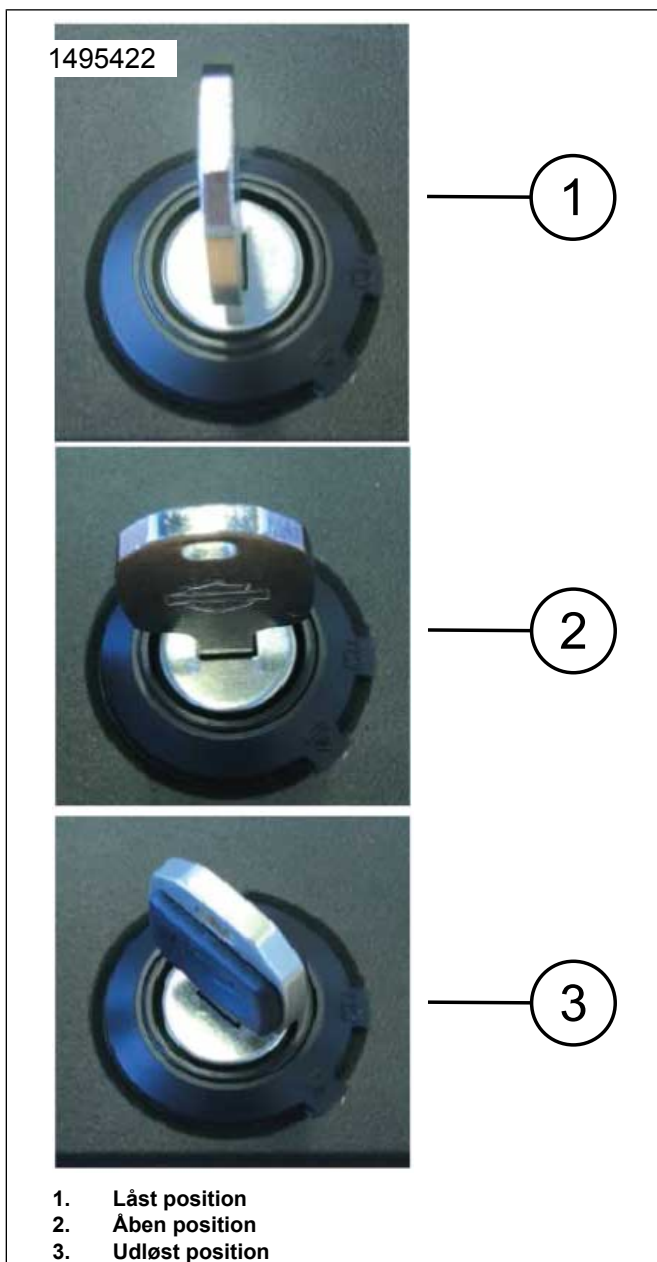
Figur 8. Udløs tilholder – Udløserposition



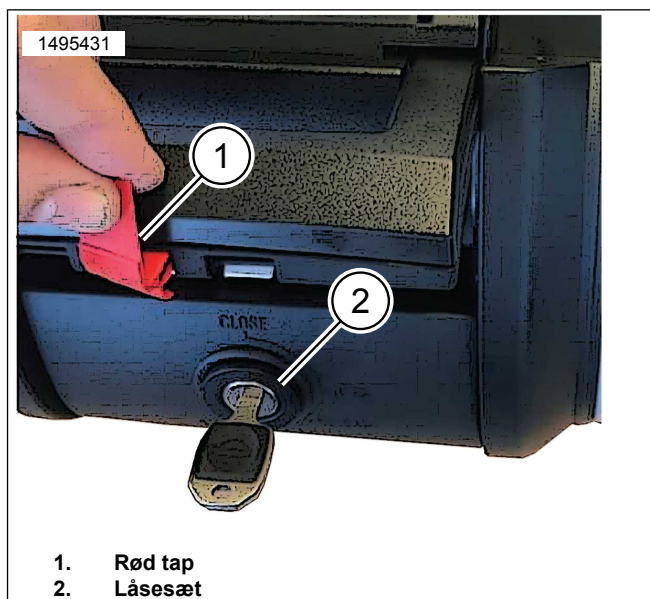
Figur 9. Installer låsesæt i topboksen



Figur 10. Installation af indvendigt dækse



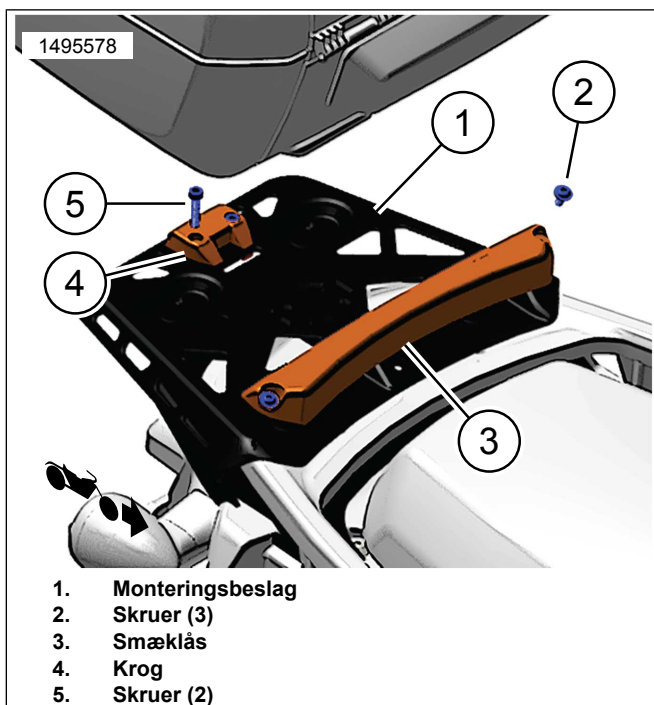
Figur 11. Låsepositioner (typisk)



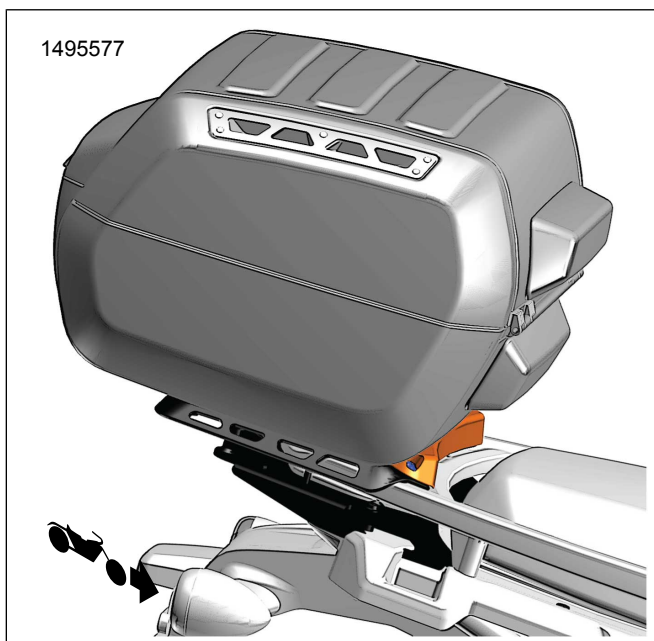
Figur 12. Topboksens håndtag

Monter topboks

1. Figur 13 Monteringsbeslag til monterings sokkel-skrue.
 - a. Monter låsen (3) med tre skruer (2) foran monteringsbeslaget (1). Spænd til.
Tilspændingsmoment: 5,4–6,6 N·m (48–58 in-lbs)
 - b. Monter krog (4) med skruer (5) på bagsiden af monteringsbeslaget (1). Spænd til.
Tilspændingsmoment: 5,4–6,6 N·m (48–58 in-lbs)
2. Centrér topboksen på monteringsbeslag.
3. Se Figur 13 og Figur 14 . Skub topboksen på frontlåsen (3), vip den ned, indtil den klikker ind i bagkrogen (4) .



Figur 13. Monteringssæt (53000812)



Figur 14. Installation af topboks

LÅSEPOSITIONER

1. **Lukket position:** boksen er låst.
2. **Åben position:** boksen er låst.
 - a. Åben boks: tryk ned på låsecylindren.
 - b. Hovedhåndtaget popper op.
 - c. Træk i håndtaget (3) nedenunder for at åbne låget.
3. **Frigørelsesposition:** låser frigørelseshåndtaget op.

4. Frigør boksen fra køretøjet.
 - a. Drej nøglen til frigørelsesposition.
 - b. Tryk ned på låsecylindren.
 - c. Hovedhåndtaget popper op.
 - d. Træk i udløserhåndtaget, løft boksen og fjern den fra køretøjet.

BEMÆRK

Inden du kører, skal du sørge for, at boksen sidder helt fast i monteringspladen og håndtaget ligger fladt ned på boksen.

Video over supplerende procedurer

⚠ ADVARSEL

Gennemgå altid den relevante serviceprocedure, inden du udfører den. Denne video skal supplere, ikke erstatte, dokumenterede serviceprocedurer. Forsøg på at gennemføre serviceprocedurer uden korrekt oplæring, værktøj, udstyr og vejledninger kan medføre død eller tilskadekomst for dig og andre. Dette kan også beskadige motorcyklen eller få motorcyklen til at fungere forkert. (10406a)

Jævnfør: Pan America Sport Bagagelås Installer.mp4

Denne video er et supplement til proceduren i dokumentet. Denne video kan kun ses via Serviceinformationsportal (SIP)