



STØTTESKINNER TIL SADELTASKE

GENERELT

Sætnummer

90201777

Modeller

Find oplysninger om, hvilke modeller delen passer til, i P&A-detaillkataloget eller afsnittet "Parts and Accessories" (Reserve dele og tilbehør) på www.harley-davidson.com (kun på engelsk).

Installationskrav

⚠ ADVARSEL

Førerens og passagerens sikkerhed afhænger af, at dette sæt monteres korrekt. Hvis du ikke magter proceduren eller ikke har de korrekte værktøjer, skal du få en Harley-Davidson forhandler til at udføre monteringen. Forkert montering af sættet kan resultere i dødsfald eller alvorlig personskade. (00308b)

⚠ ADVARSEL

Overskrid ikke sadeltaskens vægtpapitet. Læg lige meget vægt i hver taske. Hvis der lægges for meget vægt i sadeltaskerne, kan det medføre tab af kontrol over motorcyklen, hvilket kan resultere i dødsfald eller alvorlige personskader. (00383a)

BEMÆRK

Overskrid ikke taskens kapacitet, op til 4,5 kg (10 lb) skinnekapacitet pr. side.

Særskilt køb af sæt til flytning af baglygte 67800802 eller 67800830.

Sættets indhold

Se Figur 2 og Tabel 1

MONTERING

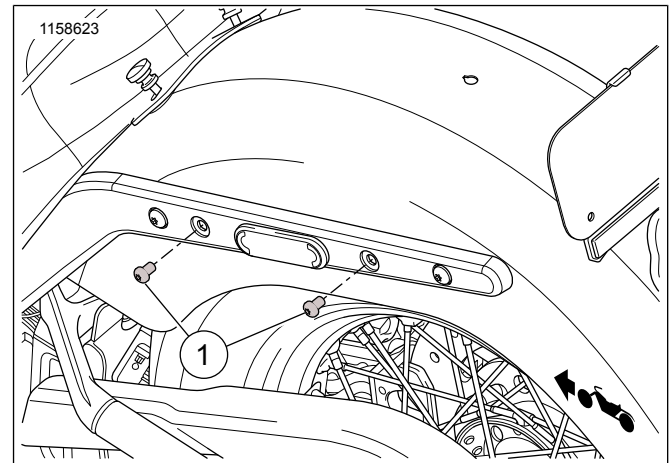
1. Monter sæt til flytning af baglygte 6780082 eller 67800830 inden montering af støtteskinner. Sælges separat.

BEMÆRK

Fjern en skærmskrue ad gangen for ikke at løsne møtrikpladen bag skærmsriveren.

- a. Hvis der monteres uden en bagagebærer på støttebøjlen, skal der bruges korte skrue. Spænd til. 28–36 N·m (21–27 ft-lbs)
- b. Hvis der monteres med en bagagebærer på støttebøjlen, skal der bruges længere skrue, og skinnerne skal monteres udvendigt på støttebøjlels monteringspunkter. Spænd til. 28–36 N·m (21–27 ft-lbs)

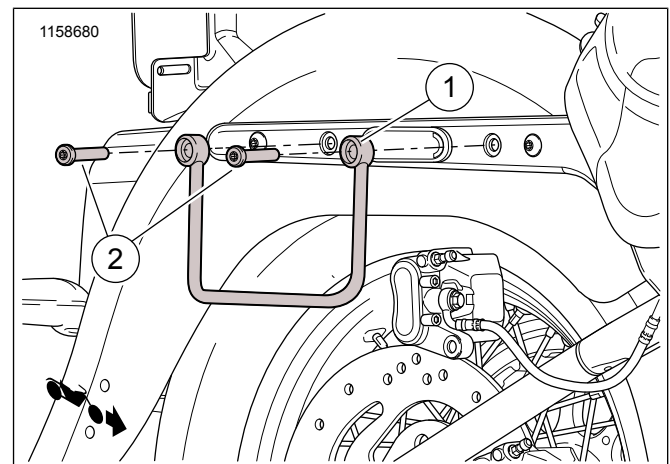
2. Figur 1 Løsn skærmstøtteskruerne (1).



Figur 1. Afmontering af skrue – bagskærm

3. Figur 1 Fjern bageste skrue (1), kasseres.
4. Figur 2 Monter støtteskinnens (1) bagskærmsstøtte med skruen (2) fra sættet.
5. Fjern forreste skrue, kasseres.
6. Figur 2 Monter støtteskinnens (1) forskærmsstøtte med skruen (2) fra sættet.
7. Fastgør begge skrue. spænd.
Tilspændingsmoment: 28–36 N·m (21–27 ft-lbs)
8. Gentag trin 2 til 7 på den anden side af køretøjet.

RESERVEDELE



Figur 2. Reserve dele: Støtteskinner til sadeltaske

Tabel 1. Reservedele: Støtteskinner til sadeltaske

Punkt	Beskrivelse (antal)	Delnummer
1	Støtteskinne, venstre side Støtteskinne, højre side	90201778 90201779
2	Skrue, Torx, med låsemiddel, lang (4) Skrue, Torx, med låsemiddel, kort (4)	10200033 10200601