



# INSTRUKTIONER

J04730

2024-01-24



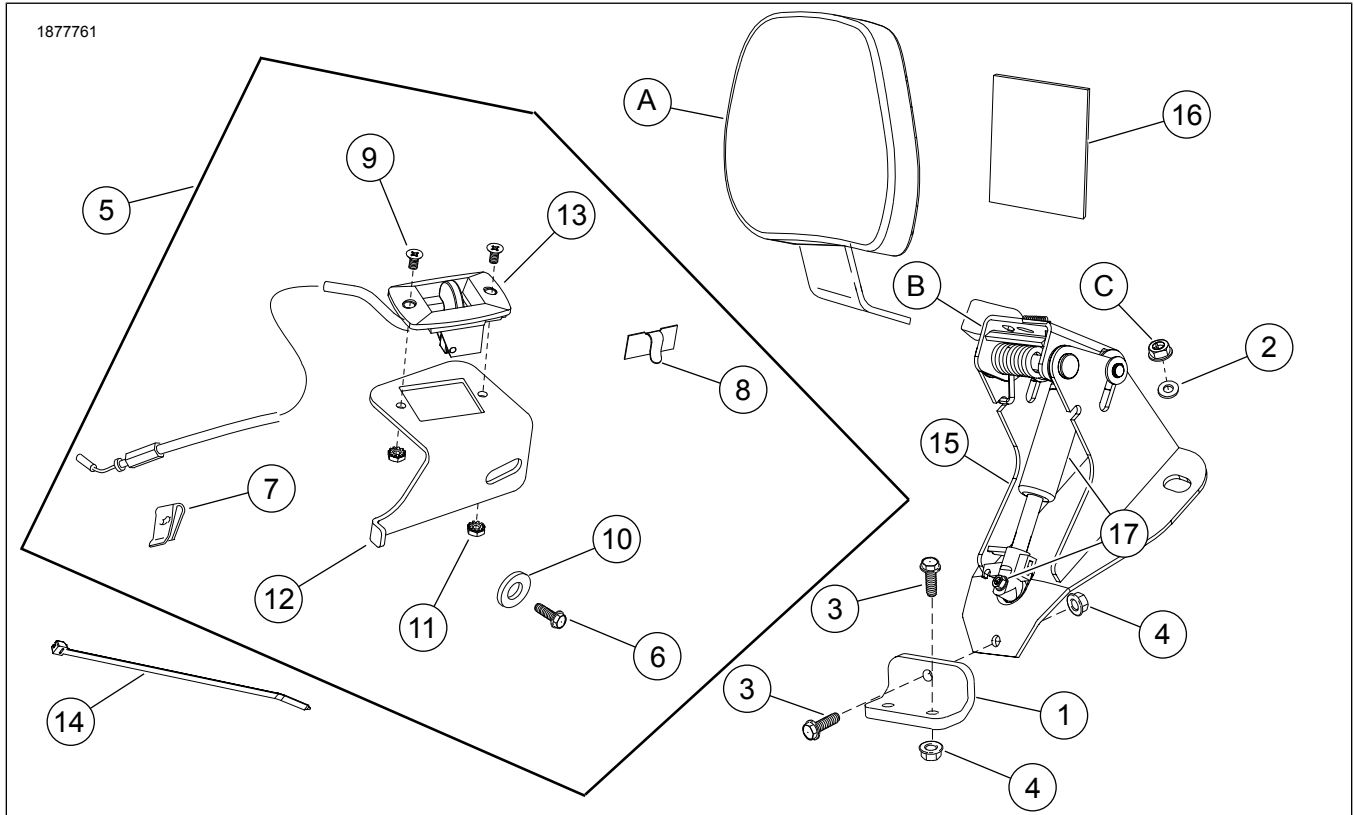
## MONTERINGSSÆT MED FL JUSTERBART FØRER RYGLÆN

Tabel 1. Generelle oplysninger

Sæt	Foreslåede værktøjer	Færdighedsniveau <sup>(1)</sup>
52596-09A	Sikkerhedsbriller, momentskruenøgle	

(1) Stramning til drejningsmomentværdi eller andre moderate påkrævede værktøjer og teknikker

### SÆTTETS INDHOLD



Figur 1. Sættets indhold: Sæt med FL justerbart fører ryglæn

Tabel 2. Sættets indhold: Sæt med FL justerbart førerrygglæn

<input checked="" type="checkbox"/>	Punkt	An-tal	Beskrivelse	Delnr.	Noter
<input type="checkbox"/>	1	1	Monteringsbeslag	52590-09	
<input type="checkbox"/>	2	2	Spændeskive	6223	
<input type="checkbox"/>	3	3	skruer	3574	8–11 N·m (6–8 ft-lbs)
<input type="checkbox"/>	4	3	Møtrik, låseflange	7716	
<input type="checkbox"/>	5	1	Sæt med betjeningshåndtag (indeholder dele 6 til 13)	52365-09	
<input type="checkbox"/>	6	1	Skrue	3574	5,1–6,2 N·m (45,1–54,9 in-lbs)
<input type="checkbox"/>	7	1	Klemmemøtrik	8108	
<input type="checkbox"/>	8	1	Ledningsmanual	10102	
<input type="checkbox"/>	9	2	Skrue	2933	
<input type="checkbox"/>	10	1	Spændeskive	6036	
<input type="checkbox"/>	11	2	Låsemøtrik	7838	
<input type="checkbox"/>	12	1	Beslag til aktuatorhåndtag	Sælges ikke separat	
<input type="checkbox"/>	13	1	Aktuatorhåndtag med kabel	Sælges ikke separat	
<input type="checkbox"/>	14	1	Kabelstrop	Sælges ikke separat	
<input type="checkbox"/>	15	1	Monterings sokkel til ryglæn	52482-01A	
<input type="checkbox"/>	16	1	Sædebeskytter, selvklæbende bagside, 3 1/2 x 3 tommer	52300017	
<input type="checkbox"/>	17	1	Sæt med gasfjeder	52300681	
<b>Dele, der er nævnt i teksten, men ikke inkluderet i sættet:</b>					
<input checked="" type="checkbox"/>	A	1	Ryglæns pude	Sælges separat	
<input checked="" type="checkbox"/>	B	1	Pivot beslag reparations udstyr (omfatter pivot beslag, håndtag, fjeder og hardware)	52342-09	
<input checked="" type="checkbox"/>	C	1	Stock-møtrik		7–11 N·m (5–8 ft-lbs)

**BEMÆRK**

Kontrollér, at alt indholdet findes i sættet, før du installerer eller fjerner elementer fra køretøjet.

**GENERELT**

**Modeller**

Find oplysninger om, hvilke modeller delen passer til, i P&A-detaillkataloget eller afsnittet "Parts and Accessories" (Reservedele og tilbehør) på [www.harley-davidson.com](http://www.harley-davidson.com) (kun på engelsk).

Kontrollér, at du bruger den mest aktuelle version af brugsanvisningen, som er tilgængelig på: [www.Harley-Davidson.com/isheets](http://www.Harley-Davidson.com/isheets)

Kontakt Harley-Davidson Customer Support Center på 1-800-258-2464 (kun USA) eller 1-414-343-4056.

**Installationskrav**

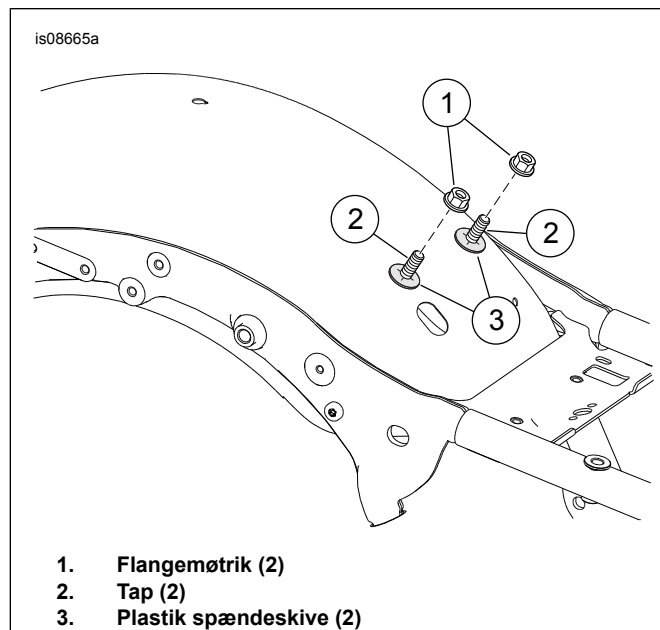
**⚠ ADVARSEL**

Førerens og passagerens sikkerhed afhænger af, at dette sæt monteres korrekt. Hvis du ikke magter proceduren eller ikke har de korrekte værktøjer, skal du få en Harley-Davidson forhandler til at udføre monteringen. Forkert montering af sættet kan resultere i dødsfald eller alvorlig personskade. (00308b)

**AFMONTER**

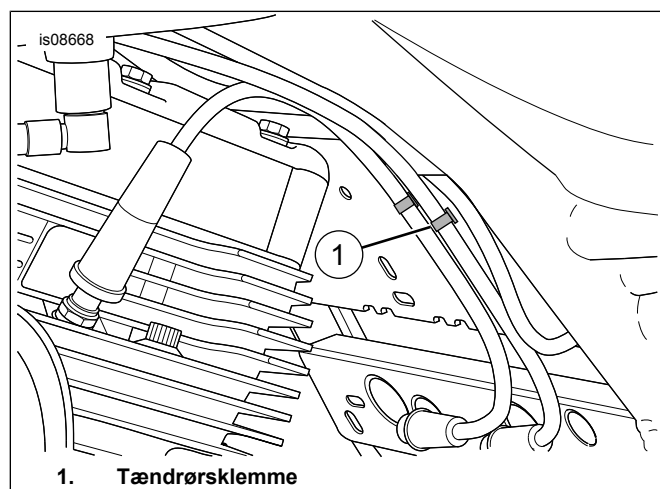
1. Afmonter sædet og gem hardwaren. Se instruktionsbogen.

2. Afmonter venstre sideskærm. Se instruktionsbogen.
  - a. Afmonter Kontrolmodul (BCM) og holderen BCM. Se instruktionsbogen.
3. Se Figur 2 . Fjern møtrikkerne (1). Lad skiver (3) og stifter (2) blive på deres pladser.
  - a. **MY23.5-senere CVO og MY24-senere FLHX, FLTRX:** Spring installationstrin 3 over.



**Figur 2. Monteringsbeslag**

4. Se Figur 3 . Fjern tændrørsklemmen (1).



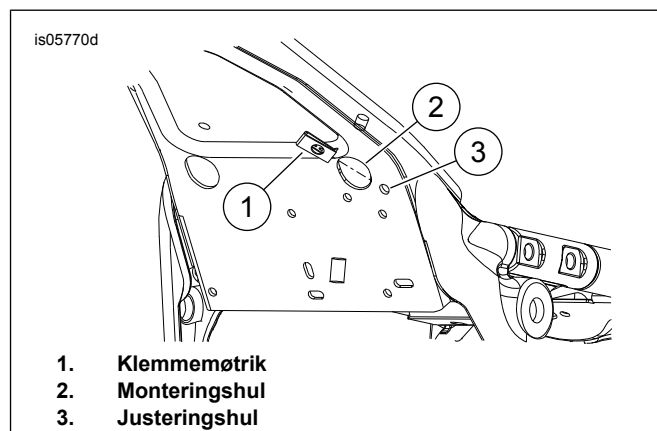
**Figur 3. Tændrørsklemme**

5. **Modeller med luftdeflektorer i midterrammen:** Afmonter monteringshardwaren på den øverste venstre side.

## MONTERING

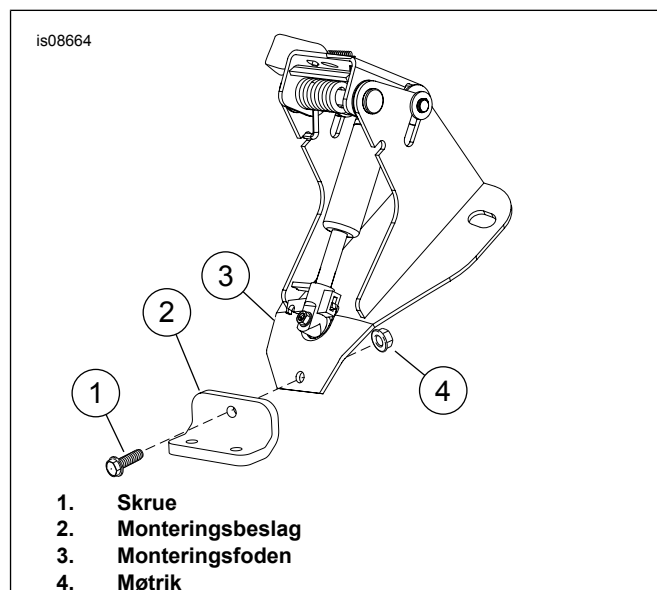
1. Se Figur 4 . Installer klemmemøtrikken (1) i monteringshullet (2).

2. Flugt klippet med justeringshullet (3).



**Figur 4. Installer klemmemøtrik**

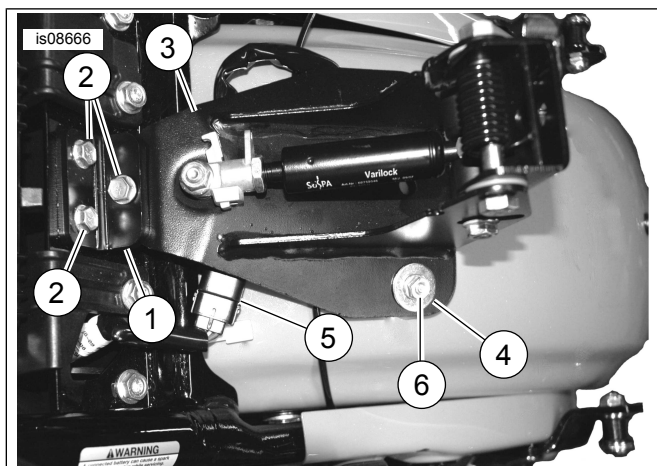
3. Se Figur 5 . Fastgør monteringsbeslag (2) til monteringsfoden (3).
4. Fastgør skrue (1) og møtrik (4) som vist. Lad monteringsbeslag sidde løst.



**Figur 5. Monter beslaget**

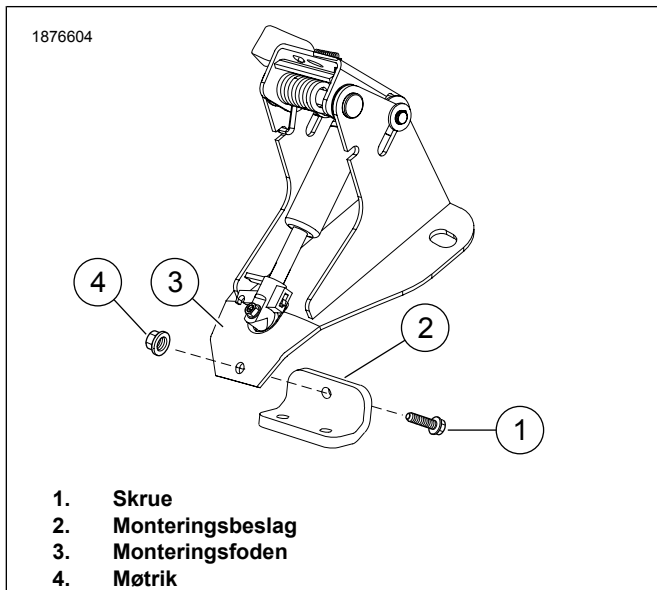
5. Figur 2 Sæt monteringsfoden over stifter (2) og plastikskiver (3).
6. Figur 6 Sæt monteringsbeslaget (1) på plads, og monter skruer og møtrikker (2) som vist. Lad monteringsbeslag sidde løst. Kontroller, at det elektriske stik bevæger sig frit.
  - a. Se Figur 6 og Figur 7. Hvis det elektriske stik (5) kommer i kontakt med monteringsfoden (3), skal du flytte monteringsbeslaget (1) om bag monteringsfoden (3).
  - b. Monter skruen (1) og møtrikken (4).
7. Monter spændeskiver (4) og møtrikker (6). Spænd til. Tilspændingsmoment: 7–11 N·m (60–96 in-lbs)

8. Spænd skruer og møtrikker (2). Spænd til.  
Tilspændingsmoment: 8–11 N·m (6–8 ft-lbs)



1. Monteringsbeslag
2. Bolt og møtrik (3)
3. Monteringsfoden
4. Spændeskive (2)
5. Elforbindelse
6. Møtrik (fjernet tidligere)

Figur 6. Monter ryglænets beslag



1. Skruer
2. Monteringsbeslag
3. Monteringsfoden
4. Møtrik

Figur 7. Alternativ installationsmulighed for monteringsbeslag

9. Se Figur 1 . Monter aktuatorhåndtaget (13) med kabel på beslaget til aktuatorhåndtaget (12), så kablet peger nedad, når det er monteret.

10. Spænd skruer (9) og møtrikker (11).

11. **Modeller uden luftdeflektor i midterrammen:** Se Figur 8 .

- a. Skub den flade side af aktuator-samlingen (1) bag tændrørsledningerne.
- b. Kontroller, at den krogede/bøjede fane på beslaget har fat i tværpladen.

- c. Fastspænd med skruer (4) og spændeskiver (5). Spænd til.

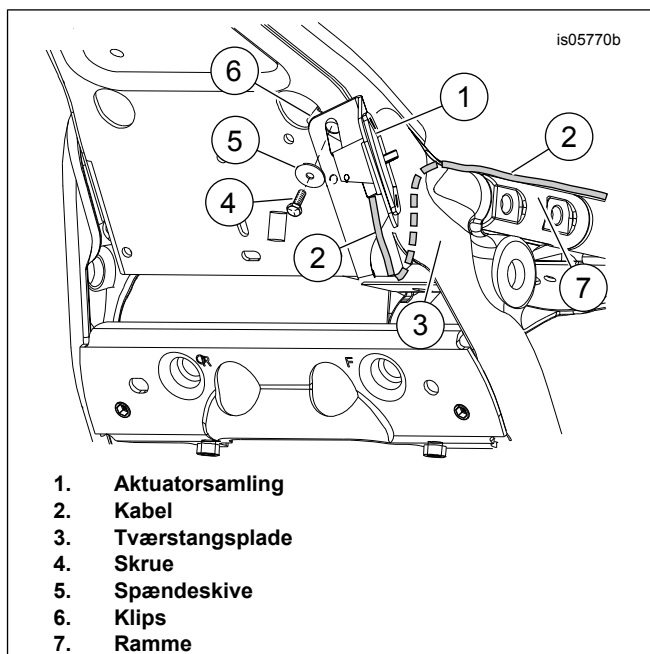
Tilspændingsmoment: 5,1–6,2 N·m (45–55 in-lbs)  
skruer

12. **Modeller med luftdeflektor i midterrammen:** Se Figur 9 .

- a. Skub den flade side af aktuator-samlingen (1) bag tændrørsledningerne.
- b. Kontroller, at den krogede/bøjede fane på beslaget har fat i tværpladen.

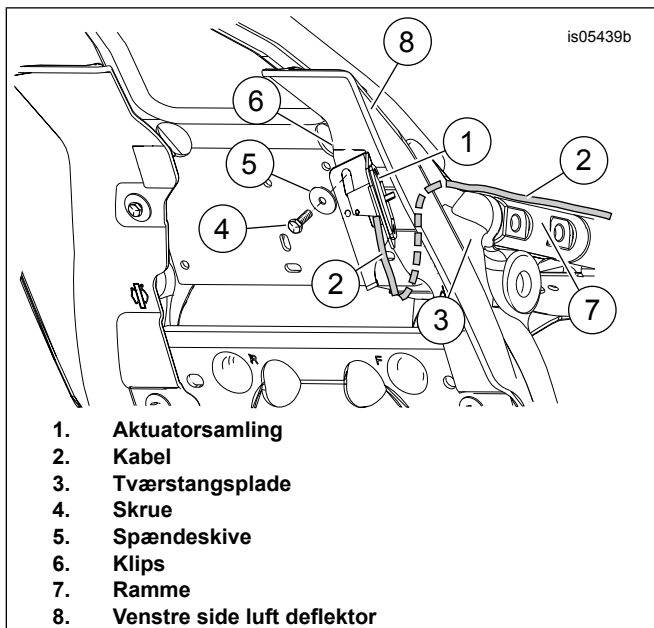
- c. Fastspænd med skruer (4) og spændeskiver (5). Spænd til.

Tilspændingsmoment: 5,1–6,2 N·m (45–55 in-lbs)  
skruer



1. Aktuator-samling
2. Kabel
3. Tværstangsplade
4. Skruer
5. Spændeskive
6. Klips
7. Ramme

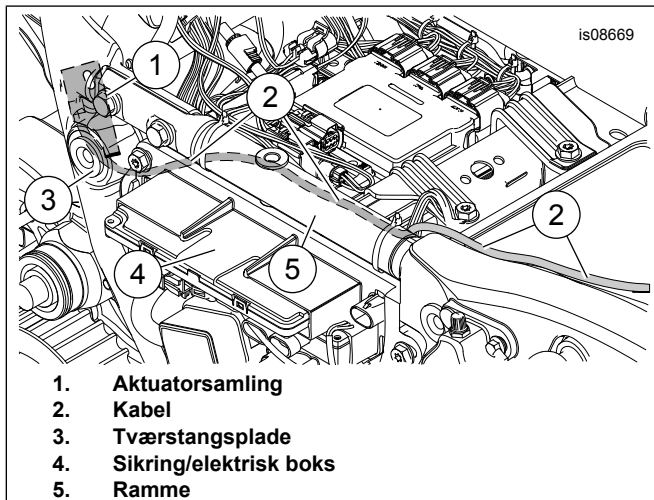
Figur 8. Monter aktuator-samlingen



1. Aktuatorsamling
2. Kabel
3. Tværstangsplade
4. Skruer
5. Spændeskive
6. Klips
7. Ramme
8. Venstre side luft deflektor

**Figur 9. Montering af aktuatorsamlingen Mid-frame Air Deflektor**

13. Rengør et område på justeringshåndtaget på den omtrentlige placering, hvor tændrørsklemmen blev fjernet. Brug en opløsning på 50% alkohol og 50% vand.
14. Se Figur 1 . Monter ledningstyren (8) på beslaget.
15. Før tændrørsledningen gennem klemmen.
16. Fold klemmen for at fastgøre tændrørsledningen.
17. Se Figur 10 . Før kablet (2) ind under tværstangen.
18. Fortsæt kabelføringen (2) mellem sikringen/den elektriske boks (4) og rammen (5) til toppen af bagskærmen og til ryglænsbeslaget.

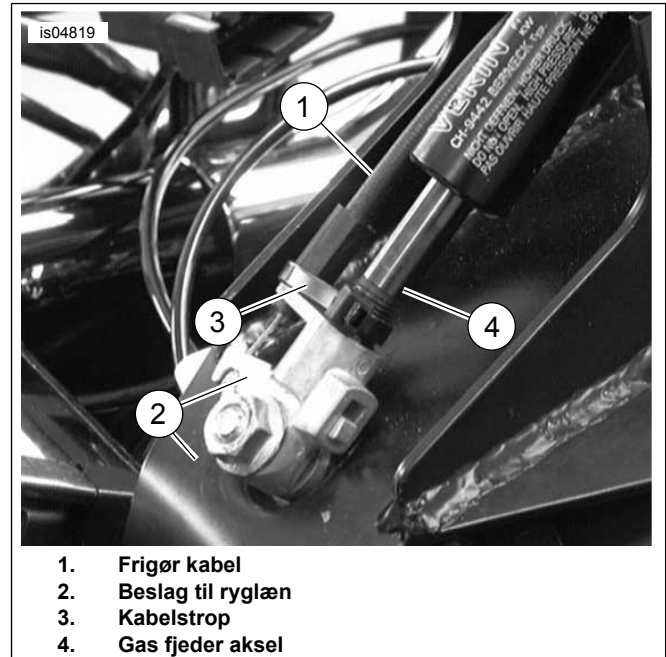


1. Aktuatorsamling
2. Kabel
3. Tværstangsplade
4. Sikring/elektrisk boks
5. Ramme

**Figur 10. Ledningsføring**

19. Se Figur 11 . Fastgør udløserkablet (1) til ryglænets beslag (2) som vist.

20. Fastgør forsigtigt kablet til gasfjederen (4) med den medfølgende kabel strop (3). Stram ikke kabelstroppen for hårdt.



1. Frigør kabel
2. Beslag til ryglæn
3. Kabelstrop
4. Gas fjeder aksel

**Figur 11. Fastgør kabel til ryglænets beslag**

## MONTERING AF SÆDEBESKYTTER

### BEMÆRK

Formålet med sædebeskytteren er at forhindre for tidligt slid mellem ryglænets mekanismen og undersiden af sædet. Hvis sædebeskytteren er placeret for lavt i sæde åbningen, kan ryglæn mekanismen, når den skubbes fremad, fange den øverste kant af beskytteren og være svær at returnere oprejst.

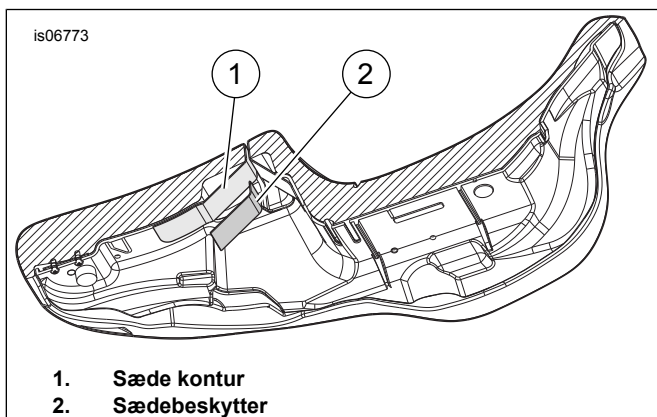
1. Sæt sædet midlertidigt over ryglænets mekanisme.
2. Installer, men stram ikke sædets monteringsbeslag.
3. Installer ryglænet ved at følge instruktionerne under MONTERING AF RYGLÆN.
4. Se Figur 1 . Tag sædebeskytteren (16).
5. Anvend afmaskning tape til sæde Protector som en hjælp til at lokalisere beskytteren i sædet.
  - a. Anvend afmasknings tape på den glatte, ikke-klæbende side af sædebeskytteren.
  - b. Træk markeringstapen 2 tommer (5,1 cm) forbi hver kant af den kortere side af sæde-beskytteren.
6. Sæt sædebeskytteren ovenfra mellem bagsiden af sæde åbningen og ryglænets mekanisme hele vejen til kanten med tapen. Tape ikke sæde-beskytteren til sædet endnu.
7. Se Figur 14 . Med ryglæn og sædet på plads skal ryglænet skubbes til den helt fremadrettede position (3). Ryglænsmekanismen trykker mod undersiden af sædet og mod den indsatte sædebeskytter.

8. Med ryglænmekanismen helt fremad justeres sædebeskytteren, så den øverste kant er placeret omtrent 1/2 tommer (13 mm) over den bagerste kant af mekanismen i sædets lomme.
9. Sæt afmasknings båndet midlertidigt på sædet for at beholde den fastsatte position.
10. For at holde sæde beskytteren på plads med tape, fjern sædet og sæt det omvendt ned på en glat og ren overflade.
11. Afmærk eller på anden måde angiv placeringen af sæde beskytternes kanter på undersiden af sædet.
12. Fjern beskytteren fra sædet og afmasknings båndet fra beskytteren.
13. Se Figur 12. Vær opmærksom på formen på overfladen, som sædebeskytteren (2) skal dække og tilpas forsigtigt beskytteren, så den passer bedre til sædets konturer (1).

#### BEMÆRK

For at forhindre, at det indsatte ryglæn sidder fast i beskytteren, når ryglænet monteres, skal du rulle den øverste kant forsigtigt af den sædebeskytter, der er nærmest passagerdelen af sædet.

14. Bemærk placeringen af sædebeskytteren, og rengør et omtrent fire tommer firkantet område med sæbevand eller alkohol.
15. Fjern selvklæbende liner fra sædebeskytteren og anbring sædebeskytteren over det tilsigtede sted.
16. Tryk fra midten af sædebeskytteren udad for at fjerne luftbobler fanget mellem protektor og sæde.
17. Lad 24 timer gå, mens klæbemidlet hærdet, før det bliver vådt eller placeres i ekstreme temperaturer.



Figur 12. Undersiden af sædet

## MONTERING AF SÆDE OG BCM

1. Monter holderen BCM samt BCM. Se instruktionsbogen.
2. Monter sæde og stropholder (hvis udstyret er inkluderet) ved at bruge det tidligere fjernede hardware.

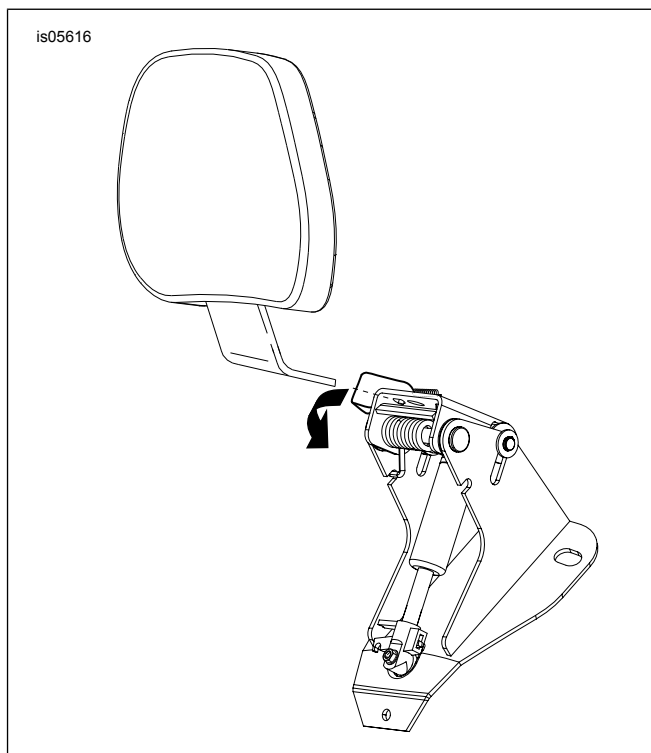
3. Når sadlen er monteret, skal du trække op i den for at kontrollere, at den sidder korrekt. Se instruktionsbogen.

## MONTERING AF RYGLÆN

### ▲ ADVARSEL

Efter montering af ryglænet skal du trække opad for at sikre, at det er låst på plads. Et løst ryglæn kan risikere at flytte sig under kørsel, hvilket kan medføre dødsfald eller alvorlig personskade. (00386a)

1. Se Figur 13 . Tryk på grebet på ryglænsbeslaget som vist.
2. Indsæt ryglænet, og tryk forsigtigt, indtil det klikker på plads.



Figur 13. Installation af ryglæn

## BETJENING

### ▲ ADVARSEL

Efter montering af ryglænet skal du trække opad for at sikre, at det er låst på plads. Et løst ryglæn kan risikere at flytte sig under kørsel, hvilket kan medføre dødsfald eller alvorlig personskade. (00386a)

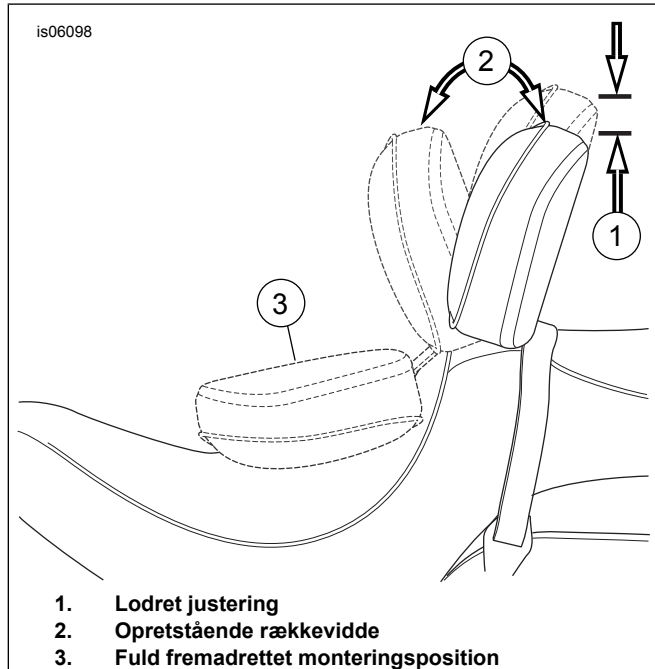
1. Se Figur 14 . Justeringshåndtaget bruges til at flytte ryglænspladen til fremad- og bagud-positionen.
2. For at justere ryglænet fremad eller bagud (2) trykkes håndtaget.
3. At læne sig tilbage mod ryglæns-polstringen hjælper med at justere det bagud.
4. Hvis du holder din vægt væk fra ryglænet, mens du skubber på håndtaget, kommer ryglænet helt frem i forreste position.

5. Hvis du slipper håndtaget, låses ryglænet på plads.
6. For at justere ryglænet op og ned (1), trækkes knappen på bagsiden af polstringen.

**BEMÆRK**

*Vær forsigtig, når du skubber sædet til den fulde fremadrettede monteringsposition (3). At skubbe sædet fremad for langt kan ridse i sædets materiale.*

7. Flyt ryglænet op eller ned i den ønskede position, og slip det, når polstringen er i den ønskede position.
8. Ryglænspolstringen kan skubbes fremad mod sædet (3) som vist for lettere at komme af og på motorcyklen uden at aktivere udløserhåndtaget.



**Figur 14. Ryglænspositioner**