



# INSTRUKTIONER

94100074

2023-02-16



## SCREAMIN' EAGLE® STREET KANON LYDDÆMPER

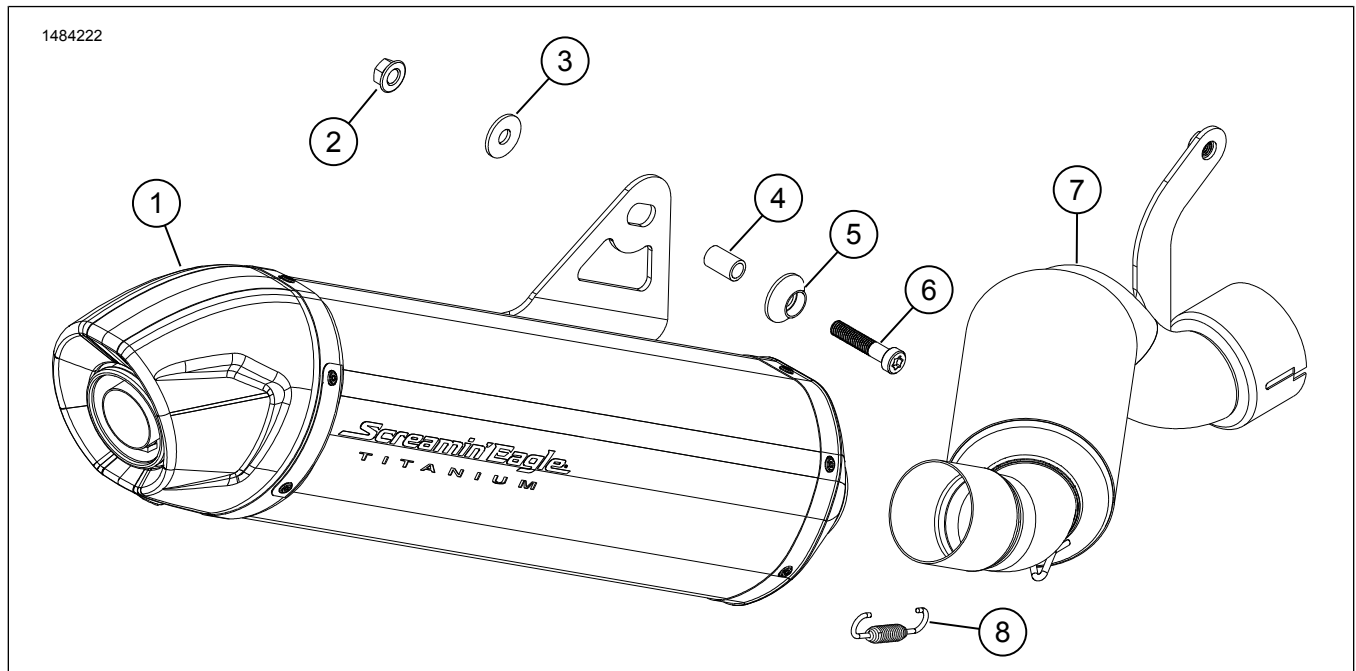
### GENEREL INFORMATION

Tabel 1. Generelle oplysninger

Sæt	Foreslåede værktøjer	Færdighedsniveau <sup>(1)</sup>
65600389	Sikkerhedsbriller, momentnøgle, Loctite 243 (blå), Loctite 262 (rød)	

(1) Specialværktøjer og teknikker påkrævet til installation

### SÆTTETS INDHOLD



Figur 1. Sættets indhold: Screamin' Eagle® Street Cannon lydæmper

Tabel 2. Sættets indhold: Screamin' Eagle® Street Cannon lydæmper

<input checked="" type="checkbox"/>	Kontrollér, at alle dele er i sættet, inden du monterer eller afmonterer elementer fra køretøjet.				
	Punkt	Antal	Beskrivelse	Delnr.	Noter
<input type="checkbox"/>	1	1	Lydpotte	64901004	
<input type="checkbox"/>	2	1	Flangemøtrik	10100154	
<input type="checkbox"/>	3	1	Spændeskive	10300237	
<input type="checkbox"/>	4	1	Afstandsstykke	10600079	
<input type="checkbox"/>	5	1	Tilpasset spændeskive	10600081	
<input type="checkbox"/>	6	1	Skrue	10201208	
<input type="checkbox"/>	7	1	Midterste rør	65600396	
<input type="checkbox"/>	8	1	Fjeder	65500112	

## GENERELT

### Modeller

Find oplysninger om, hvilke modeller delen passer til, i Reservedele og tilbehør (P&A) detailkataloget eller afsnittet "Parts and Accessories" (Reservedele og tilbehør) i [www.harley-davidson.com](http://www.harley-davidson.com).

Kontroller, at du bruger den nyeste version af instruktionsarket. Den er tilgængelig på: [h-d.com/isheets](http://h-d.com/isheets)

Kontakt Harley-Davidson Customer Support Center på 1-800-258-2464 (kun USA) eller 1-414-343-4056.

### Installationskrav

Disse dele kan fås hos en Harley-Davidson forhandler.

- Separat køb af klemme (del nr. 65900015).
- Internationale modeller kræver separat køb af Clamp (del nr. 65900015) og pakning (del nr. 65900056).

#### ⚠ ADVARSEL

Førerens og passagerens sikkerhed afhænger af, at dette sæt monteres korrekt. Hvis du ikke magter proceduren eller ikke har de korrekte værktøjer, skal du få en Harley-Davidson forhandler til at udføre monteringen. Forkert montering af sættet kan resultere i dødsfald eller alvorlig personskade. (00308b)

#### ⚠ ADVARSEL

Førerens og passagerens sikkerhed afhænger af, at dette sæt monteres korrekt. Brug de relevante procedurer i servicehåndbogen. Hvis du ikke magter proceduren eller ikke har de korrekte værktøjer, skal du få en Harley-Davidson forhandler til at udføre monteringen. Forkert montering af sættet kan resultere i dødsfald eller alvorlig personskade. (00333b)

#### BEMÆRK

Denne instruktionsark henviser til oplysninger i servicehåndbogen. En servicehåndbog til den pågældende motorcykelmodel og årgang er nødvendig for at udføre denne installation. Den fås hos:

- En Harley-Davidson forhandler.
- H-D Service-informationsportal er en abonnementsbaseret adgang, der er tilgængelig for de fleste 2001 og nyere modeller. For flere oplysninger se under Ofte stillede spørgsmål om abonnemeter.

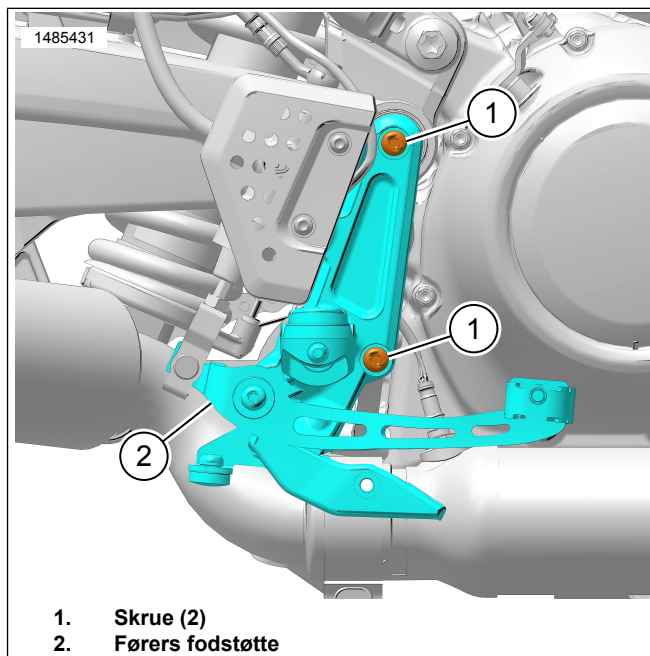
## KLARGØR

1. Fjern hovedsikringen. Se servicehåndbogen.
2. Figur 2 Fjern skruer (1).
  - a. Læg førerens fodstøtte (2) sikkert til side.

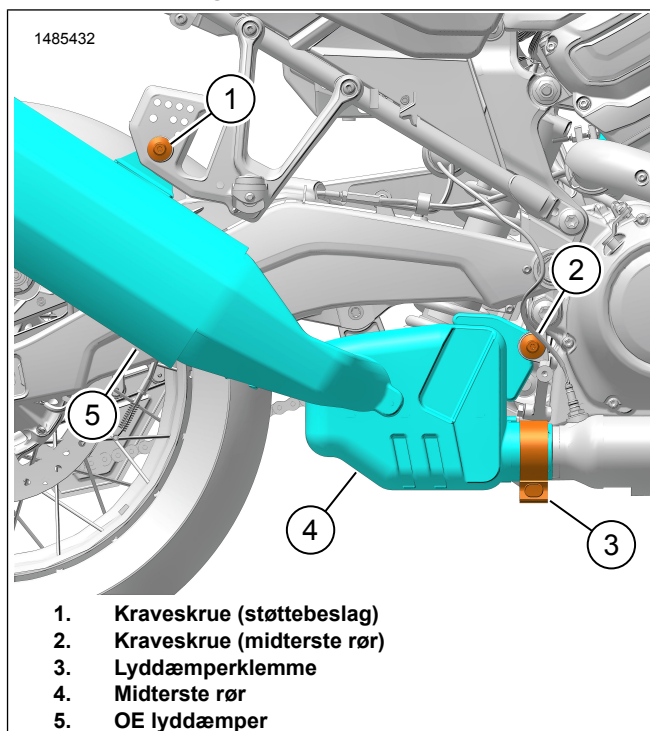
## AFMONTER

1. Figur 3 Løsn lyddæmper-klemmen (3).
2. Afmonter kraveskruen (2) fra midterste rørs beslag. Opbevares til senere brug.

3. Afmonter og kasser kraveskruen (1) fra støttebeslaget.
4. Afmonter hele OE udstødningsenheden.
  - a. Kasser OE lyddæmperklemme (3).



Figur 2. Fodstøtte til fører



Figur 3. OE udstødningsassembling

## MONTERING

1. Figur 4 Monter midterste rør (4) på lyddæmper (6).
2. Monter lyddæmperfjeder (5) på monteringsstapperne på midterste rør og lyddæmper.

3. Monter **ny** lyddæmperklemme (3) på midterste rør (4).

4. **BEMÆRK**

**International model:** Monter **ny** pakning (del nr. 65900056) inden midterste rør monteres.

Monter midterste rør (4) på hovedrør (6).

a. Juster monteringsbeslag (2) efter hul.

5. Figur 5 Placer lyddæmperbeslaget bag passagerfodstøttens støttebeslag (1).

a. Juster komponenterne, og monter afstandsstykke (4).

6. Monter hardwaren løst (2, 3, 5, 6).

a. Smør gevindsikring på skruen (6).

LOCTITE 262 HIGH STRENGTH THREADLOCKER AND SEALANT (RØD) (94759-99)

7. Figur 6 Smør gevindsikring på det midterste rørs kraveskrue (1), der tidligere blev fjernet.

Forbrugsvare: LOCTITE 262 HIGH STRENGTH THREADLOCKER AND SEALANT (RØD) (94759-99)

8. Fastgør skruen (1). Spænd til.

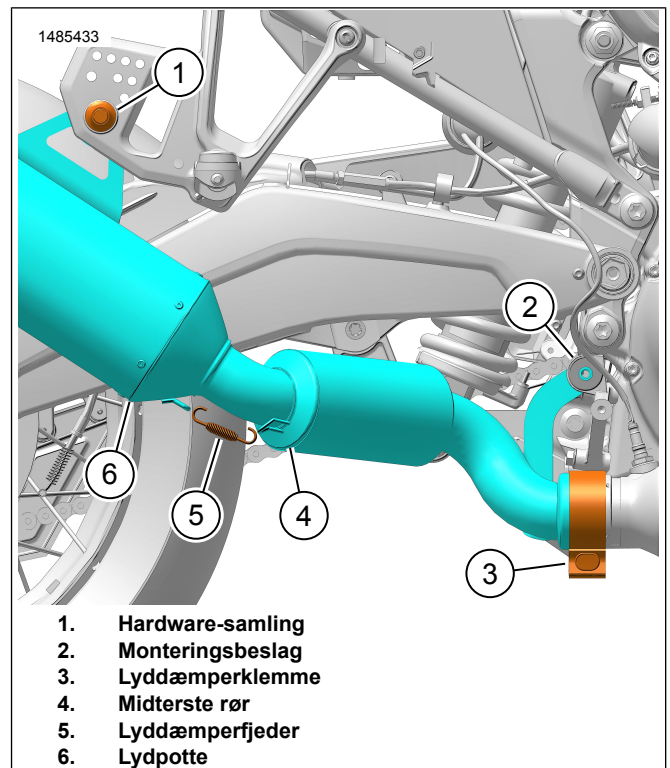
Tilspændingsmoment: 13,6–16,3 N·m (10–12 ft-lbs)  
*Kraveskrue på midterste rør*

9. Stram lyddæmperklemme (2).

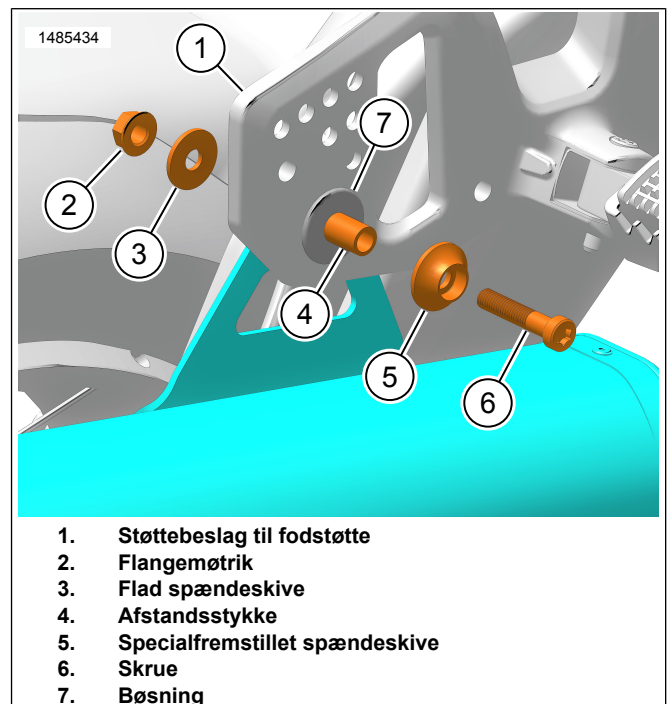
Tilspændingsmoment: 52–58 N·m (38–43 ft-lbs)  
*Lyddæmperklemme*

10. Figur 5 Stram skruen (6).

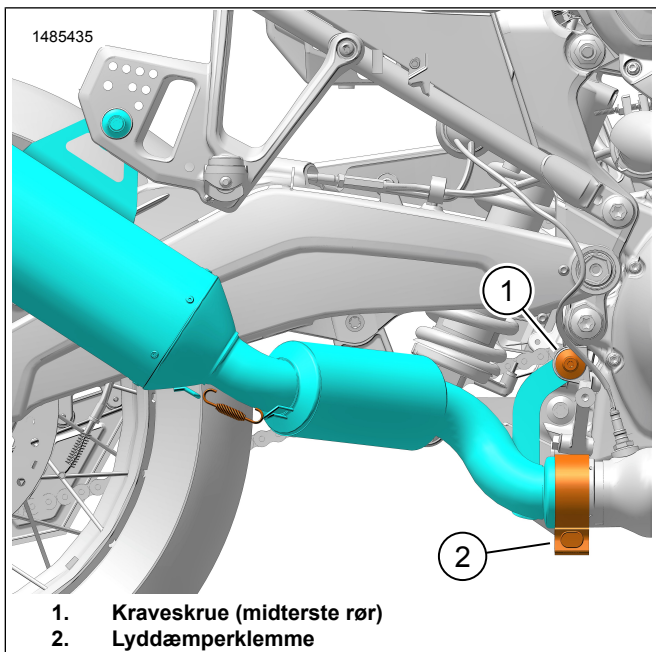
Tilspændingsmoment: 13,6–16,3 N·m (10–12 ft-lbs)  
*Kraveskrue på lyddæmper*



Figur 4. Screamin Eagle lyddæmpersamling



Figur 5. Lyddæmperhardware



**Figur 6. Skruer til monteringsbeslag**

## UDFØRT

1. Figur 2 Monter førers fodstøtte (2).
2. Rengør skruernes gevind (1) og hullerne i stellet.
3. Smør låsevæske på skruerne (1).  
Forbrugsvare: LOCTITE 243-GEVINDLÅSE- OG -TÆTNINGSMIDDEL MED MELLEMLYD (BLÅ) (99642-97)
4. Fastgør skruerne (1). Spænd til.  
Tilspændingsmoment: 28,5–31,5 N·m (21–23 ft·lbs) *Skrue til førers fodstøtte*
5. Monter hovedsikringen. Se servicehåndbogen.