



TOURING PILLION,

GENERELT

Reparationssætnummer

52400040, 52400140, 52400141

Modeller

Find oplysninger om, hvilke modeller delen passer til, i P&A-detaillkataloget eller afsnittet "Parts and Accessories" (Reserve dele og tilbehør) på www.harley-davidson.com (kun på engelsk).

▲ ADVARSEL

Disse sadelsæt må ikke monteres på motorcykler, der ikke er udstyret med en passende holdestrop og fodstøtter til passageren. Hvis der ikke er monteret fodstøtter og holdestrop, kan passageren falde af motorcyklen under kørslen eller gribe fat i føreren, hvilket kan føre til tab af herredømmet og dødsfald eller alvorlig personskade. (00410b)

▲ ADVARSEL

Førerens og passagerens sikkerhed afhænger af, at dette sæt monteres korrekt. Hvis du ikke magter proceduren eller ikke har de korrekte værktøjer, skal du få en Harley-Davidson forhandler til at udføre monteringen. Forkert montering af sættet kan resultere i dødsfald eller alvorlig personskade. (00308b)

Sættets indhold

Se Figur 1 og Tabel 1.

MONTERING

Monter sadlen.

1. Se Figur 1 . Hvis de er monteret, skal du fjerne sædemonteringsmøtrikker (B) og solosæde (A).
2. Installer griberem (2) på tapperne, hvor sædemonteringsmøtrikker blev fjernet.
3. Installer solosæde (A) og sædemonteringsmøtrikker (B) over gribestropperne.
4. Installer touring pillion gennem gribestroppen (2) på sædets monteringsmøtrikker:
 - a. Skub to åbninger i pillionbasen ind i riller på de brugerdefinerede møtrikker.
 - b. Kontroller, at tappen foran på sædet går i indgreb med åbningen.

BEMÆRK

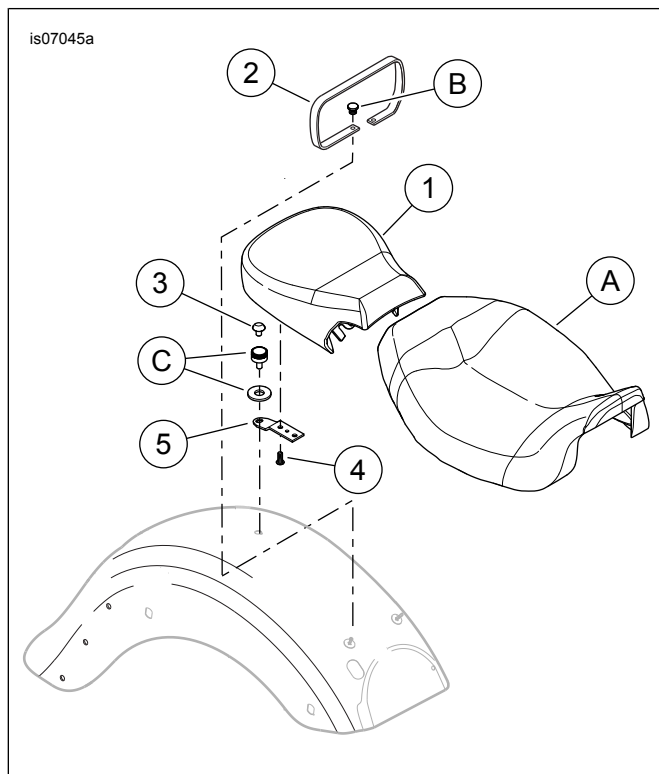
Hvis originaludstyr (OE) sædemonteringshardware ikke er tilgængeligt, kan et aftageligt sædehardware sæt (varenr. 51676-97A) købes separat.

5. Fastgør bagsiden af pillion til skærmen ved hjælp af sædemonteringsbeslaget (C) fra OE-to-up-sædet. Løft op på sædet for at sikre, at det er sikkert.

Afmonter passagersadel.

1. Se Figur 1 . Fjern monteringsbeslaget til sædet (C) bag på pillionen.
2. Træk pillion (1) bagud for at frigøre sig fra sædemonteringsmøtrikker.
3. Fjern om nødvendigt sædemonteringsmøtrikker (B) og solosæde (A). Fjern holdestroppen (2).
4. Installer monteringsmøtrikker på solosæde og sæde over knopper. Kontroller, at tappen foran på sædet går i indgreb med åbningen i rammen. Løft op på sædet for at sikre, at det er sikkert.
5. Dæk sædemonteringsmøtrikker med læderklap bag på sædet.
6. Fjern kromhætten (4) fra bunden af pillionen. Installer hætten i pillion monteringshul i skærmen.

RESERVEDELE



Figur 1. Reservedele: Touring Pillion

Tabel 1. Reservedele

Punkt	Beskrivelse (antal)	Delnummer
1	Sadel	Sælges ikke separat
2	Griberem (til Kit 52400040)	52400027
	Grib strop (til Kit 52400140)	52400036
	Griberem (til Kit 52400141)	52400035
3	Hætte, plast (krom)	762
4	Skrue, TORX (2)	941
5	Beslag, sædemontering	51652-97A
Dele, der er nævnt i teksten, men ikke er inkluderet i sættet.		
A	Solosadel	
B	Sadelmonteringsmøtrik (2)	3633
C	Sædemonteringshardware	51676-97A