



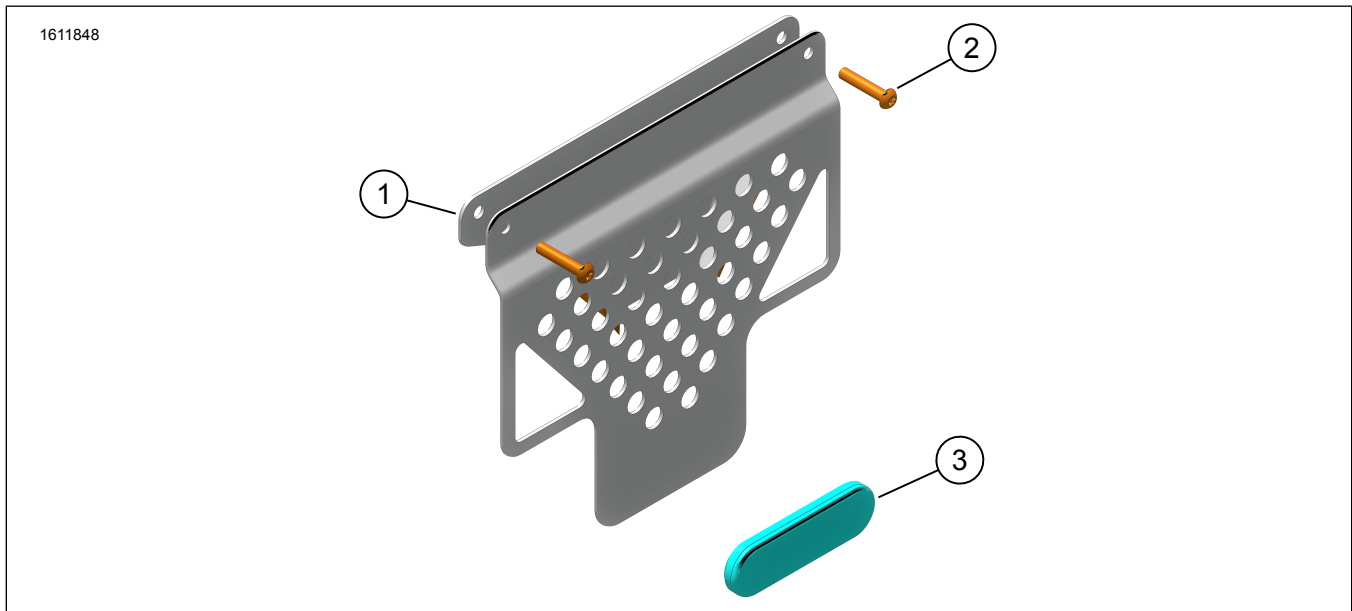
BLØDE SADELTASKER

GENEREL INFORMATION

Tabel 1. Generelle oplysninger

Sæt	Foreslåede værktøjer	Færdighedsniveau ⁽¹⁾
90202107	Sikkerhedsbriller, momentskruenøgle	
<i>(1) Stramning til drejningsmomentværdi eller andre moderate påkrævede værktøjer og teknikker</i>		

SÆTTETS INDHOLD



Figur 1. Sættets indhold: Bløde sadeltaske

Tabel 2. Sættets indhold: Bløde sadeltaske

<input checked="" type="checkbox"/>	Kontrollér, at alle dele er i sættet, inden du monterer eller afmonterer elementer fra køretøjet.				
	Punkt	Antal	Beskrivelse	Delnr.	Noter
<input type="checkbox"/>	1	2	Støttebeslag, sadeltaske	67900650	
<input type="checkbox"/>	2	4	Rundhovedskrue, M6	10201320	
<input type="checkbox"/>	3	2	Refleks, rød	67900205A	
<input type="checkbox"/>	4	2	Blød sadeltaske	90202251	Ikke vist

GENERELT

Modeller

Find oplysninger om, hvilke modeller delen passer til, i Reservedele og tilbehør (P&A) detailkataloget eller afsnittet "Parts and Accessories" (Reservedele og tilbehør) i www.harley-davidson.com.

Kontroller, at du bruger den nyeste version af instruktionsarket. Den er tilgængelig på: h-d.com/isheets

Kontakt Harley-Davidson Customer Support Center på 1-800-258-2464 (kun USA) eller 1-414-343-4056.

Installationskrav

▲ ADVARSEL

Førerens og passagerens sikkerhed afhænger af, at dette sæt monteres korrekt. Hvis du ikke magter proceduren eller ikke har de korrekte værktøjer, skal du få en Harley-Davidson forhandler til at udføre monteringen. Forkert montering af sættet kan resultere i dødsfald eller alvorlig personskade. (00308b)

Disse dele kan fås hos din lokale Harley-Davidson forhandler.

- Der kræves separat køb af sæt til sidemontering (delnr. 90202087) til monteringen.

KLARGØR

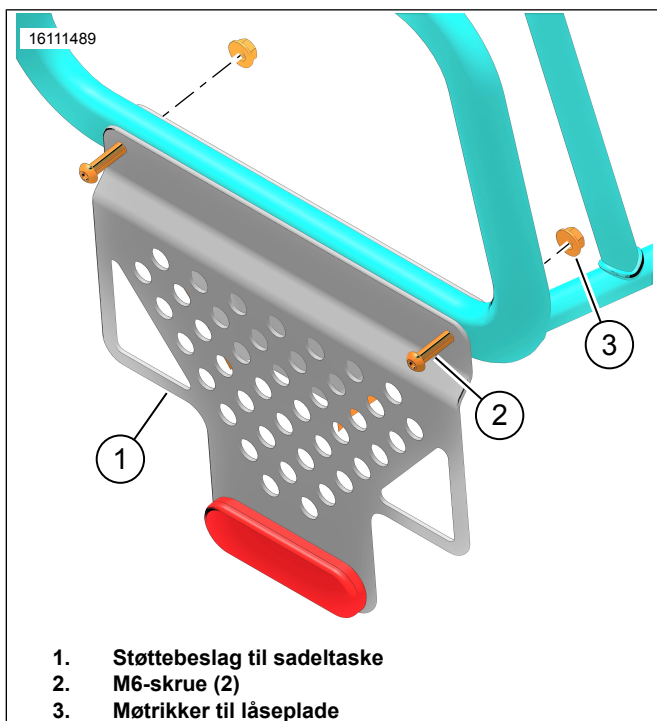
BEMÆRK

Figur 2 Møtrikker til låseplade (3) (delnr. 10100152) er fra monteringssettet til sidetaske.

1. Fjern eventuelle monteringsspoler, låseplader og hardware, der anvendes til montering af aluminiumsbagage.
 - a. Gem låseplademøtrikker til senere brug.

MONTERING

1. Figur 2 Monter støttebeslag til sadeltaske (1) på sadeltaskens støtteramme.
2. Monter skruer (2) og møtrikker til låseplade (3). Strammede skruer.
Tilspændingsmoment: 9,5 N·m (7 ft-lbs) Skruer til støttebeslag
3. Gentag proceduren på modsatte side.



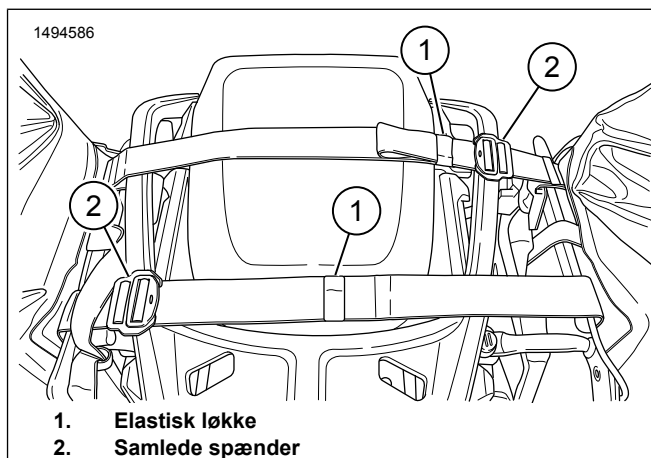
Figur 2. Monteringsbeslag

4. Figur 3 Installer sadeltasker på køretøjet med stropper forbundet over bagsædet pude.
5. Figur 4 Juster refleksstribe (2) på sadeltaske med lavere vandret støtte (3). Juster stropperne efter behov.

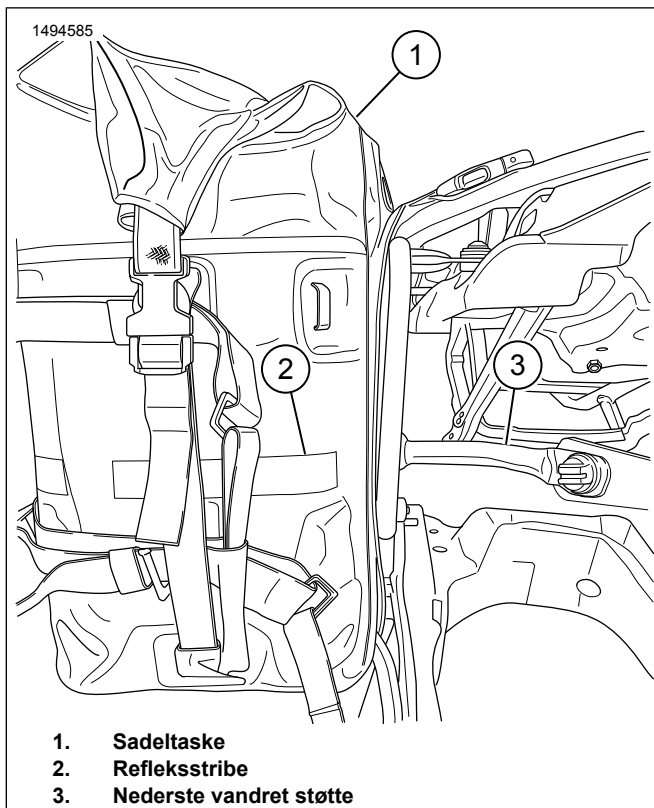
BEMÆRK

Tasken skal sættes i passende højde for at mindske risikoen for, at sadeltasken kommer i kontakt med underlaget under sving med maksimal hældningsvinkel.

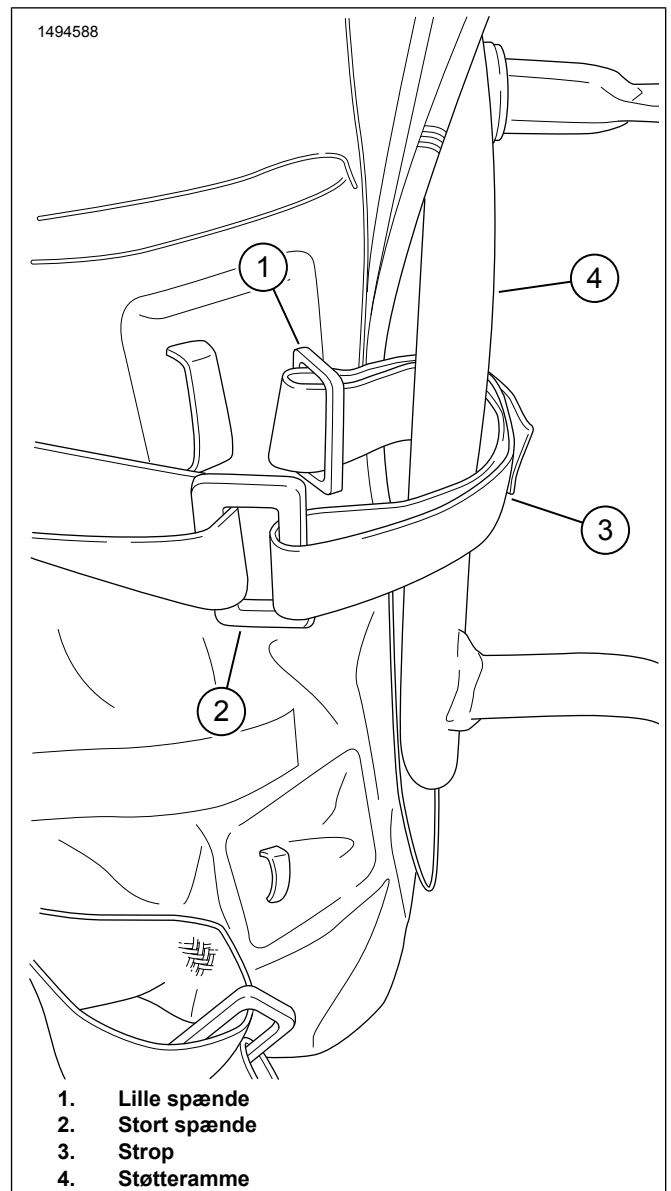
6. Figur 3 Sæt overskydende stropper i elastiske løkker (1).
7. Figur 5 Svøb sadeltaskens spændingsstropper (3) omkring sadeltaske støtte ramme (4).
 - a. Fire spændingsstropper pr. sadeltaske.
8. Stram sadeltaske til støtteramme.
 - a. Se Figur 6 og Figur 7 . Sæt det lille spænde (1) i det store spænde (2).
 - b. Stram spændingsstropper efter behov.
9. Figur 8 Spændingsstropper (2, 3, 4) skal fastgøres på cirka på stederne.
10. Fastgør den løse remlængde med elastiske løkker.



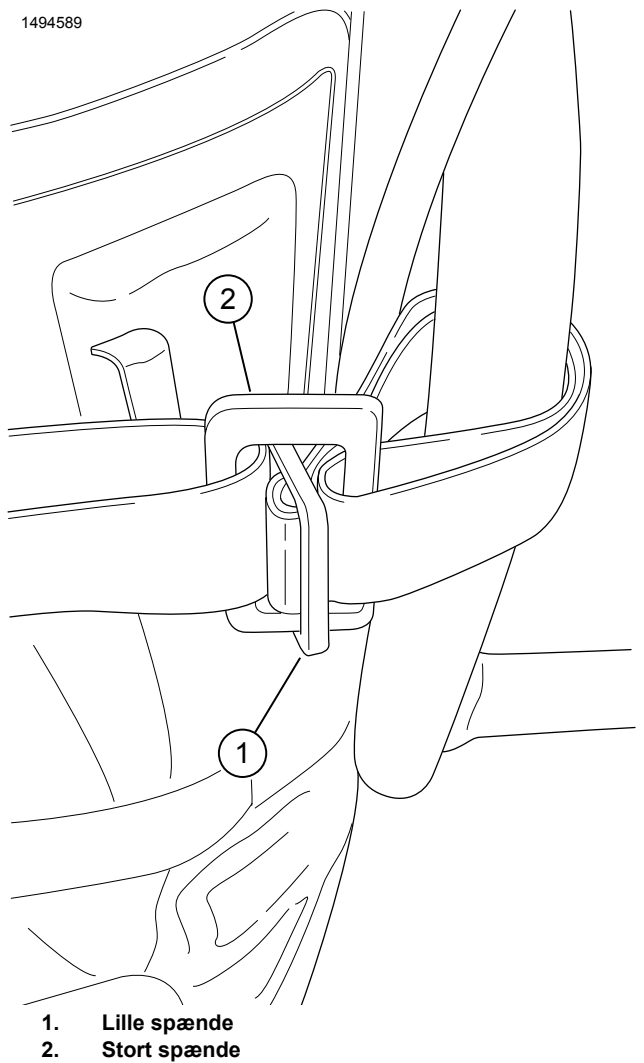
Figur 3. Stropper på tværs af pude



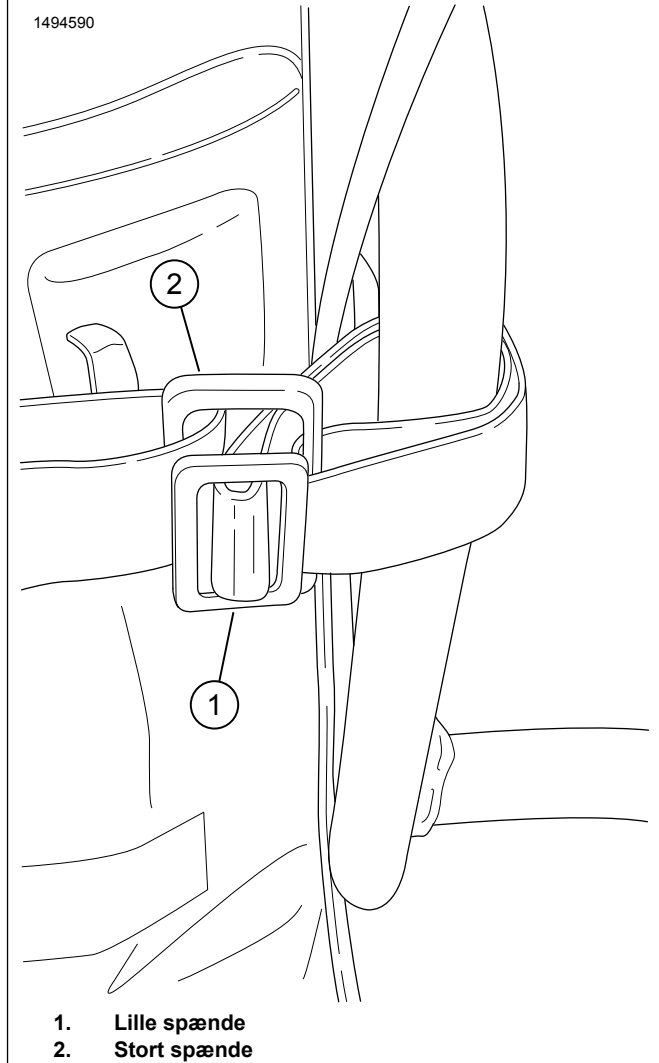
Figur 4. Monter saddeltaske



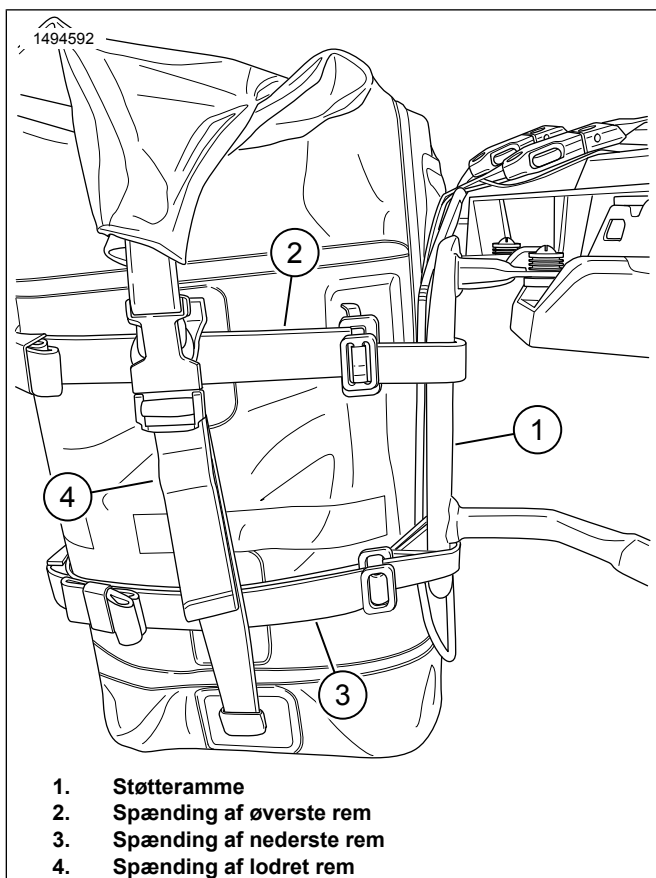
Figur 5. Spænding af rem 1. proces



Figur 6. Spænding af rem proces 2



Figur 7. Spænding af rem 3. proces



Figur 8. Spænding alle stropper