



减距脚踏板支撑架套件

概述

套件编号

50789-99B

车型

关于车型配件信息，参见P&A Retail Catalog(P&A零售目录) 或www.harley-davidson.com上的PartsandAccessories(零件与附件)部分(仅英文)。

警告

骑手和乘客的安全取决于此套件的正确安装。如果您没有能力执行此程序或者没有正确的工具，可请哈雷戴维森经销商执行此安装。此套件安装不当可能造成死亡或重伤。(00308b)

需附加零件

Loctite®243ThreadlockerandSealant-Blue(乐泰243™螺纹锁固密封剂-蓝色)(99642-97)。

附加内容

此套件不包括脚踏板。可重新使用原厂脚踏板，也可单独购买。请联系哈雷戴维森经销商。

套件内容

参见图2和表1。

拆卸

1. 从摩托车上拆下乘客脚踏板和支撑架组件。
2. 参见图1。从脚踏板支撑架上拆下脚踏板(8)，方法为：小心抬起橡胶脚踏板衬垫(9)内侧角，暴露枢轴销。切勿从脚踏板盘中拆下脚踏板衬垫，否则不容易安装。
3. 向脚踏板外侧推动枢轴销(3)直至脚踏板离开安装凸耳，然后拆下此销。请注意，拆卸脚踏板盘时，弹簧(4)和球(5)有可能掉出。
4. 拆下弹簧(4)和球(5)。保留待用。

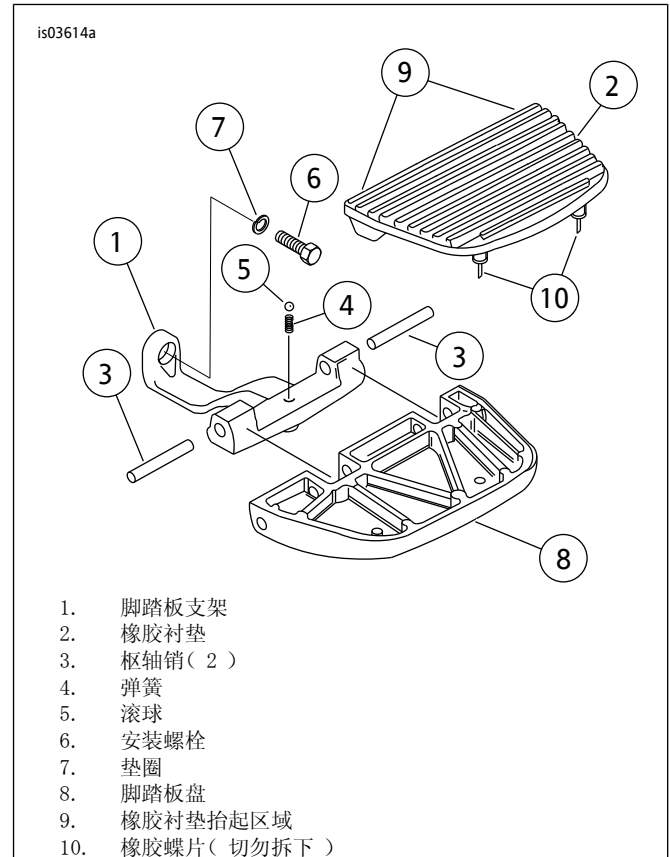


图1. 安装原厂脚踏板

安装

注意

- 必要时可清除脚踏板支架埋头孔中的任何油漆以方便安装枢轴销。
- 对于2009年款及之前车型：脚踏板支架必须安装在车架的顶部位置(必要时从顶部螺孔拆下塑料塞)。

1. 在从原装脚踏板支架拆下的3/8英寸螺丝上涂敷Loctite 243。松松地将螺栓穿过脚踏板支架的槽安装至车架的最下部螺孔(从底部往上第二个孔)。
2. 穿过脚踏板支架(1)安装上部螺丝(3)和锁紧垫圈(4)。拧紧螺丝至 49-56 N·m (36-42 ft-lbs)。
3. 拧紧下部螺丝至 49-56 N·m (36-42 ft-lbs)

注意

- 对于2010年款及之后的车型：可将安装高度调节至三个位置之一。将脚踏板安装至新位置时，根据需要从后回转臂支架孔中拆下塑料塞。

4. 参见图2。通过脚踏板支架(1)上的槽将带肩螺栓(2)插入后回转臂支架上所需高度的孔中。拧紧至 5-8 N·m (48-72 in-lbs)。
 5. 穿过脚踏板支架(1)安装上部螺丝(3)和锁紧垫圈(4)。
- 对于所有车型：
6. 将弹簧(A)安装至脚踏板支架的固定孔中。将球(B)置于弹簧顶部。
 7. 将脚踏板盘(D)底部的止动装置定位于脚踏板支架中的球之上。确保球未离开原位。向下按压脚踏板盘，使脚踏板盘的孔与脚踏板支架对准。
 8. 将枢轴销(E)通过脚踏板支架上的两个安装孔插入脚踏板盘。
 9. 将脚踏板衬垫在脚踏板盘中对准(如拆下)。用力按压脚踏板衬垫，直至橡胶蝶片穿过脚踏板盘的孔。
 10. 上下旋转脚踏板组件，检查确认操作是否正常。
 11. 在对侧重复所有步骤。

维修零件

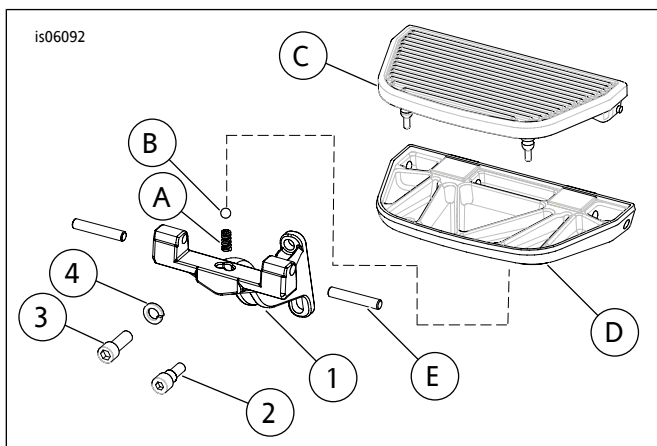


图2。维修零件：减距脚踏板支撑架套件

表1。维修零件表

项目	描述(数量)	零件编号
1	脚踏板支架(2)	不单独出售
2	带肩螺栓(2)	4916
3	凹头盖螺丝(2)	861A
4	锁紧垫圈(2)	7038
文字中引用，但套件中不提供的项目：		
A	弹簧(2)	
B	球(2)	
C	脚踏板衬垫(2)	
D	脚踏板盘(2)	
E	枢轴销(4)	