



FLHR通风式挡风玻璃套件

概述

套件编号

57400176

车型

关于车型配件信息，参见P&ARetailCatalog(零件与附件零售目录)或www.harley-davidson.com上的PartsandAccessories(零件与附件)部分(仅英文)。

需要的附加零件

警告

骑手和乘客的安全取决于此套件的正确安装。如果您没有能力执行此程序或者没有正确的工具，可请哈雷戴维森经销商执行此安装。此套件安装不当可能造成死亡或重伤。(00308b)

为了在FLHRS车型上正确安装，应单独购买安装五金套件(零件编号58221-04)。

套件内容

参见图1和表1。

安装

1. FLHRS车型：安装五金安装套件。
2. 小心地将边架插入前灯罩与会车灯支架之间，放入挡风玻璃，直到底部槽口卡到下套环中。

注意

每个支架上的槽口务必牢牢地卡到橡胶套环中。

3. 站在摩托车的前方，朝后轻轻地推动挡风玻璃顶部，直到上槽口完全卡到上套环中。

护理与清洁

注意

在一天中的某些时候，挡风玻璃曲率反射的太阳光会导致摩托车仪表过热。停车时应注意该问题。迎着太阳停车、在仪表上放置不透明物体或调节挡风玻璃以避免反射。

注意

在哈雷戴维森挡风玻璃上只能使用哈雷戴维森推荐的产品。不得使用腐蚀性强的化学品或挡雨装置，这样可能损坏挡风玻璃表面，如变暗或起雾。(00231c)

切勿在烈日或高温下清洁聚碳酸酯挡风玻璃。粉状、砂状或碱性清洁剂会损坏挡风玻璃。不得用刀片或其它锐器刮擦挡风玻璃，否则会造成永久性损坏。

注意

清洗前用干净的湿布盖住挡风玻璃约15分钟可以更容易去除粘在玻璃上干燥的小虫子。

哈雷戴维森Windshield Water Repellent Treatment(挡风玻璃防水处理剂，零件编号99841-01)批准用于哈雷戴维森聚碳酸酯挡风玻璃。

is07389

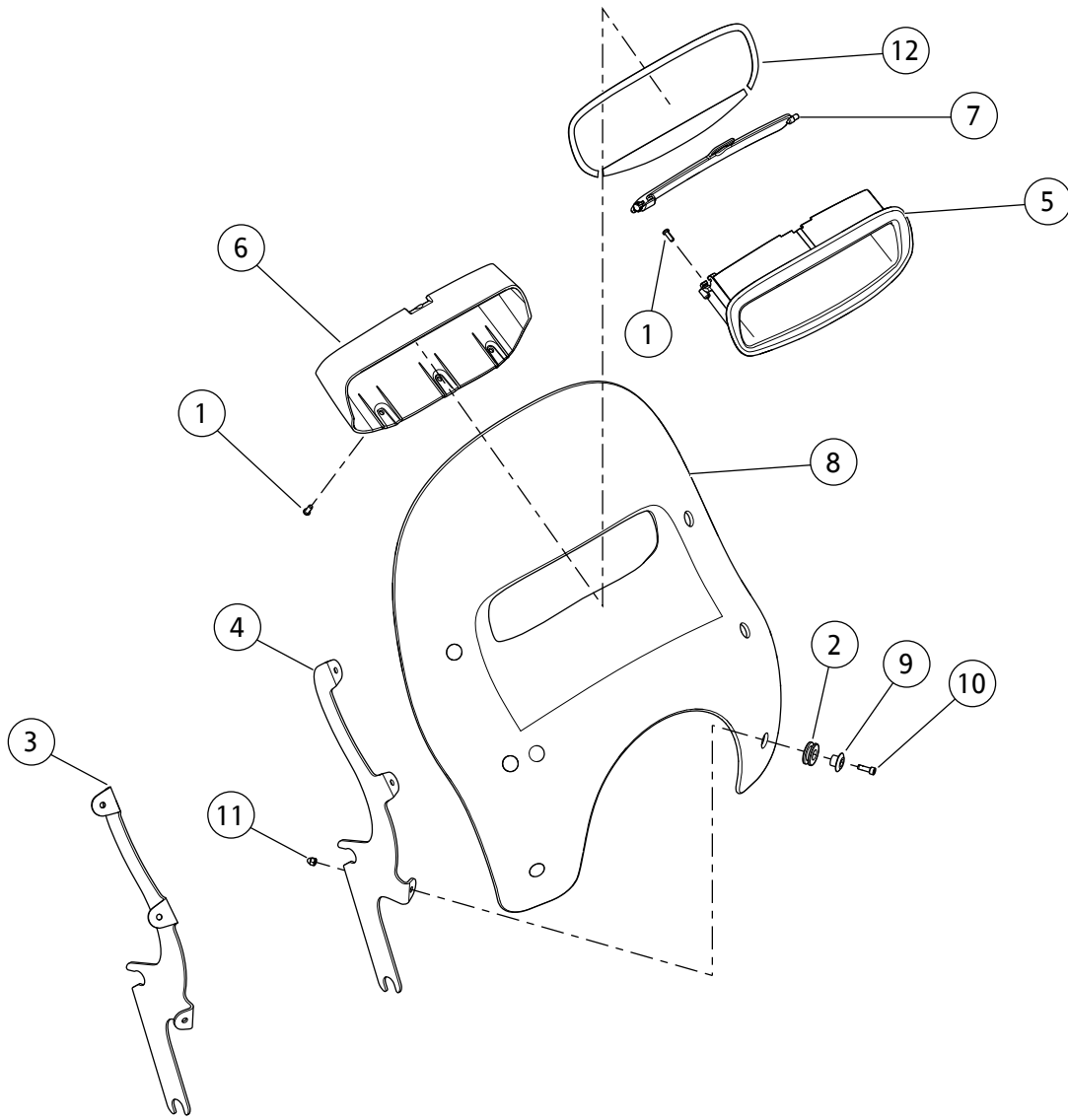


图1。维修零件：通风式可拆卸挡风玻璃

表1。维修零件表

项目	描述(数量)	零件编号
1	TORX®螺丝(6)	10200204
2	套环(6)	11564
3	挡风玻璃安装架(右侧)	12700065
4	挡风玻璃安装架(左侧)	12700066
5	风管通风口	29200027
6	风管护罩	29200028
7	风管叶片	29200029
8	挡风玻璃维修套件	57400196
9	底架	57400178
10	挡风玻璃安装螺丝(6)	10200218
11	盖形螺母	7154M
12	胶带型	57400175