



## 镀铬内侧主链箱盖

### 概述

### 套件编号

60885-10

### 车型

关于车型配件信息，参见P&A Retail Catalog( P&A零售目录 ) 或www.harley-davidson.com上的PartsandAccessories( 零件与附件 )部分( 仅英文 )。

#### 警告

骑手和乘客的安全取决于此套件的正确安装。如果您没有能力执行此程序或者没有正确的工具，可请哈雷戴维森经销商执行此安装。此套件安装不当可能造成死亡或重伤。(00308b)

### 套件内容

参见图2和表1。

### 安装

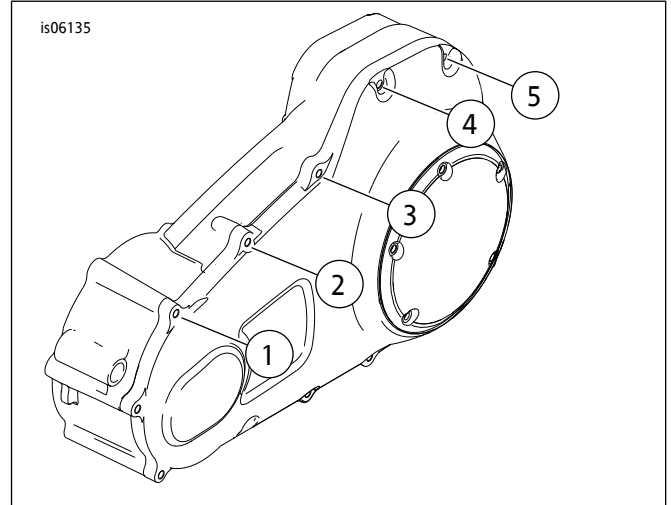


图1。拆下原厂设备螺丝1、2、3和5，如图所示。切勿拆下螺丝4。

1. 参见图1。拆下螺丝( 1、2、3和5 )并丢弃。切勿拆下螺丝( 4 )。
2. 参见图2和表1。将内侧主链箱盖( 1 )定位至内侧主传动箱和主链箱盖之上。
3. 安装新螺丝。拧紧所有四个螺丝至12.2-13.6 N·m (108-120 in-lbs)。
4. 将五个内六角孔塞( 4 )盖安装至五个外露螺丝头。
5. 操作摩托车之前，检查确认换挡连杆操作是否正常、间隙是否正确。

is06134b

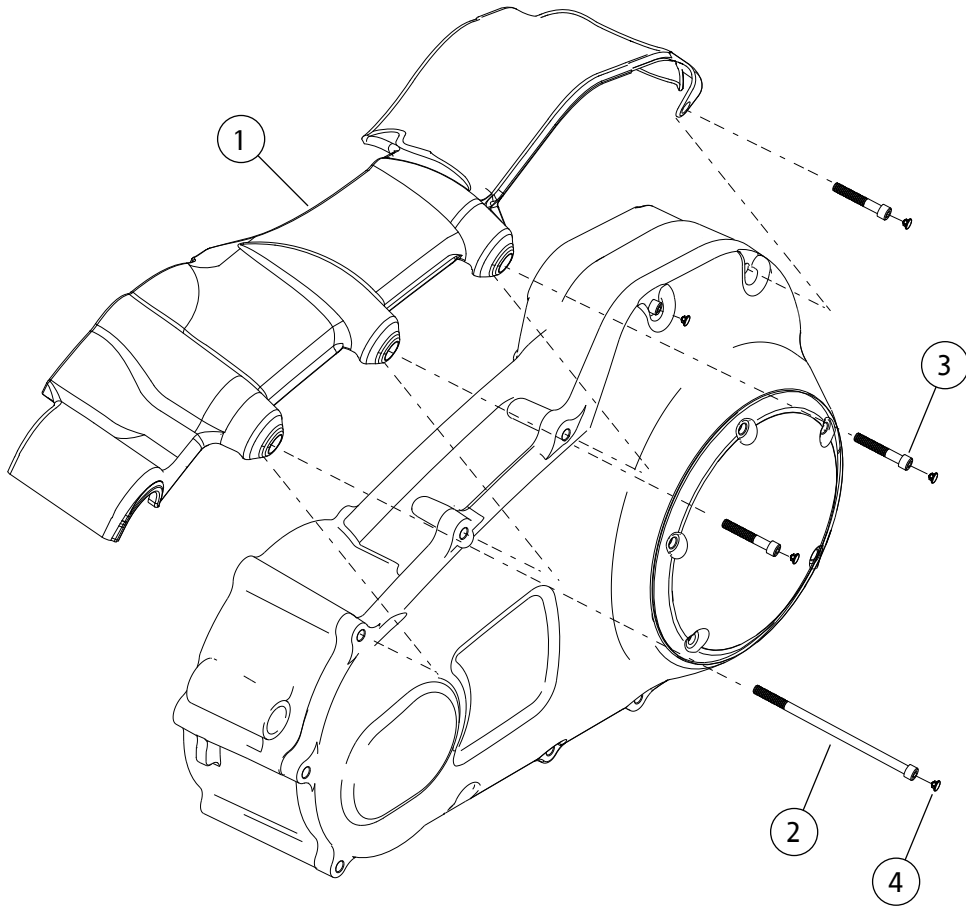


图2。维修零件：镀铬内侧主链箱盖

表1。维修零件

项目	描述(数量)	零件编号
1	内侧主链箱盖	不单独出售
2	螺丝, 1/4-20 x 5英寸	不单独出售
3	螺丝, 1/4-20 x 1-1/2英寸( 3 )	不单独出售
4	孔塞( 5 )	94130-93T