



# 说明

J06151

2017-07-27



## ELECTRAGLO隐形辅助LED行车灯/刹车灯/转向灯

### 概述

#### 套件编号

67800554、67800555、67800574、67800575

#### 车型

关于车型配件信息，参见P&A Retail Catalog( P&A零售目录 ) 或www.harley-davidson.com上的PartsandAccessories( 零件与附件 )部分( 仅英文 )。

#### 安装要求

除非已经安装电气连接线束( 零件编号69200722 )，否则此套件需要安装此线束。

#### 需要的维修手册

##### 警告

骑手和乘客的安全取决于此套件的正确安装。如果您没有能力执行此程序或者没有正确的工具，可请哈雷戴维森经销商执行此安装。此套件安装不当可能造成死亡或重伤。(00308b)

##### 注意

此说明书引用了维修手册信息。本年度/车型摩托车维修手册在哈雷戴维森经销商处有售。

#### 电气系统过载

##### 注意

添加过多的电气附件可能使摩托车的充电系统过载。若任一时间同时工作的全部电气附件消耗的电流超出车辆的充电系统能够产生的电流，可导致电池放电并造成车辆电气系统的损坏。(00211d)

##### 警告

安装任何电气附件时，一定要确保不超过保护要修改的受影响电路的保险丝或断路器的最大额定安培值。超过最大安培值可导致电气故障，从而有可能造成死亡或重伤。(00310a)

此套件需要电气系统额外提供高达300毫安的电流。

#### 套件内容

参见图4和表1。

#### 准备

##### 警告

为了防止车辆意外启动而造成死亡或重伤，请先拆下主保险丝，然后再继续。(00251b)

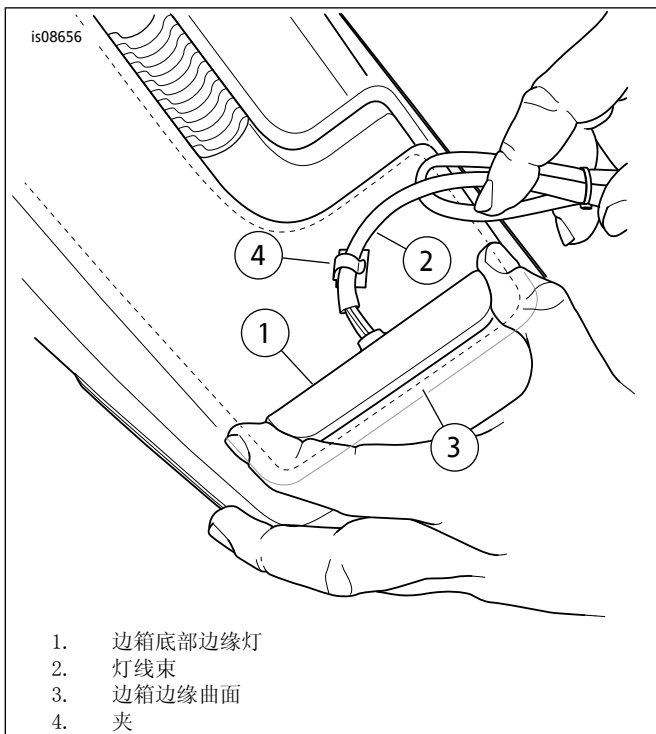
##### 注意

- 对于配有防盗警报器的车型：在有防盗遥控钥匙的情况下，将点火开关转至ON( 打开 )位置。系统解除设防后，将点火开关转至OFF( 关闭 )位置。立即遵循维修手册中的说明拆下主保险丝。
- 对于不带防盗警报器的车辆：参见维修手册拆卸主保险丝。

1. 参见维修手册。拆卸主保险丝。

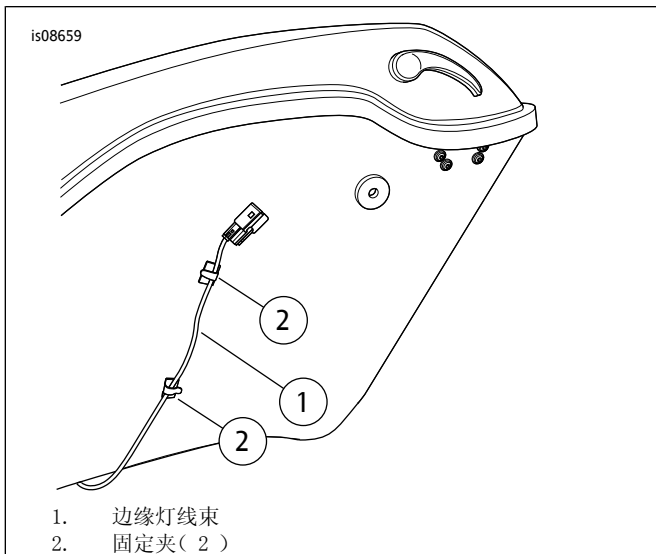
#### 安装

1. 参见维修手册。从车辆上拆下右侧边箱。
2. 参见维修手册。拆下边箱盖。
3. 在保护表面倒置边箱，使锁扣环悬在边缘外。
4. 使用等比例的异丙醇和蒸馏水的混合液清洗边箱安装区域。待其完全晾干。
5. 参见图1。保持粘胶衬垫仍然在位，试装一个边缘灯：
  - a. 使边箱底部边缘灯( 1 )对准边箱底部的曲面( 3 )边缘。
  - b. 检查确认灯全部沿边箱底部接触。
  - c. 将灯固定到位，用颜色明显的油彩笔在边箱上跟踪画出参考标记。
  - d. 从试装位置取下灯。



1. 边箱底部边缘灯
2. 灯线束
3. 边箱边缘曲面
4. 夹

图1。安装边箱底部边缘灯



1. 边缘灯线束
2. 固定夹(2)

图2。固定线束

6. 从边缘灯上去除胶带衬垫。
7. 根据上述试装位置定位边缘灯。
8. 用力滑动按压所有胶带区域。
9. 清除参考标记。
10. 参见图1。在边缘灯附近用固定夹(4)固定线束(2)。
11. 参见维修手册。安装边箱盖。
12. 参见维修手册。将边箱安装到车辆上。不要安装1/4圈紧固件。

13. 参见图2。向外倾斜边箱以便够及边箱内壁。朝向摩托车前部布设边缘灯线束(1)。避开有可能损坏线束的挤压点。用两个固定夹(2)固定。

14. 将边箱安装至正确位置。用1/4圈紧固件固定。

15. 对左侧边箱重复执行此程序。

16. 参见图3。断开线束连接器[7A](1)。将跳线线束连接至连接器(1)。将OE连接器连接至跳线线束连接器。

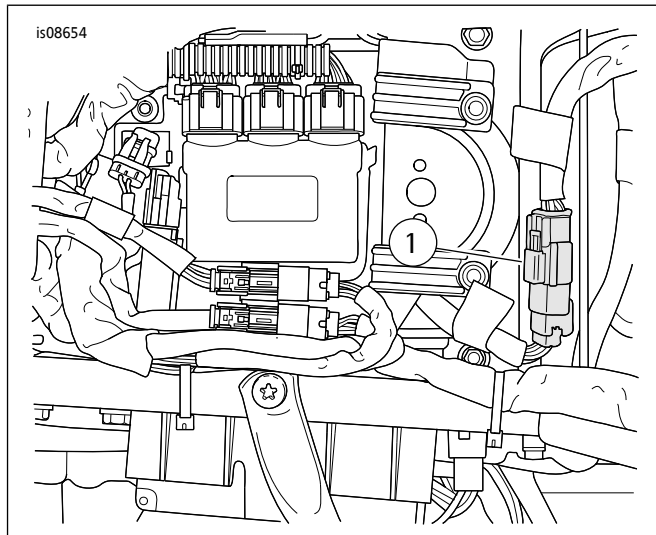


图3。行车灯/刹车灯连接器[7A]

17. 朝向右侧边箱布设一条线束分支。朝向左侧边箱布设另一条线束分支。

18. 打开右侧边箱。通过拆下1/4圈紧固件从车辆上松开边箱。向外倾斜边箱以便够及边缘灯线束。

19. 将跳线线束连接器连接至边箱上的边缘灯连接器。

20. 将边箱安装至正确位置。用1/4圈紧固件固定。

21. 在对侧重复操作。

## 完成

1. 参见维修手册。安装主保险丝。

2. 参见维修手册。安装座椅。安装好座椅之后向上拉动座椅，确保固定牢靠。

### 警告

在操作摩托车之前，请确保所有车灯和开关均正常工作。骑手的低能见度可能导致死亡或重伤。(00316a)

3. 测试后刹车灯、尾灯、转向灯和危险指示灯功能。

- 点火开关处于OFF(关闭)位置时边缘灯熄灭。
- 点火开关处于ON(打开)位置时边缘灯亮起。
- 点火开关处于ACC(附件)位置时边缘灯熄灭。

# 维修零件

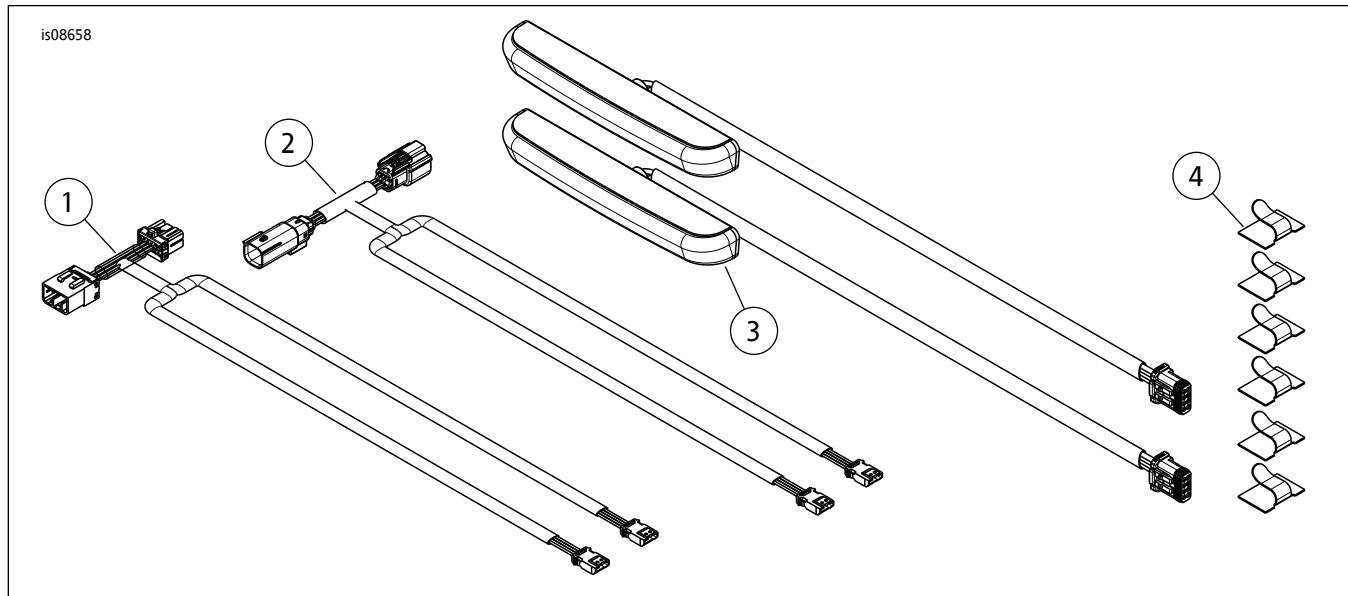


图4。维修零件：ElectraGlo隐形辅助LED行车灯/刹车灯/转向灯

表1。维修零件表

项目	描述(数量)	Part No.
1	跳线线束, 1997-2013年款车型(包括于套件67800574和67800575中)	69201312
2	跳线线束, 2014年款及之后车型(包括于套件67800554和67800555中)	69201311
3	烟灰色边箱底部边缘灯(2)	67800573
	红色边箱底部边缘灯(2)	67800572
4	夹(6)	10102