



## FLHR 挡风玻璃套件

### 基本信息

表1。概述

套件	建议工具	技能水平 <sup>(1)</sup>
57981-97、57994-94、57994-94A、57995-96、57995-96A、57767-00、58163-02、58731-02、58796-02、57807-04、57668-10、57400380、57400381、57400383	防护眼镜，扭矩扳手	

(1) 按扭矩值或其他适当工具和所需技术进行紧固

### 套件内容

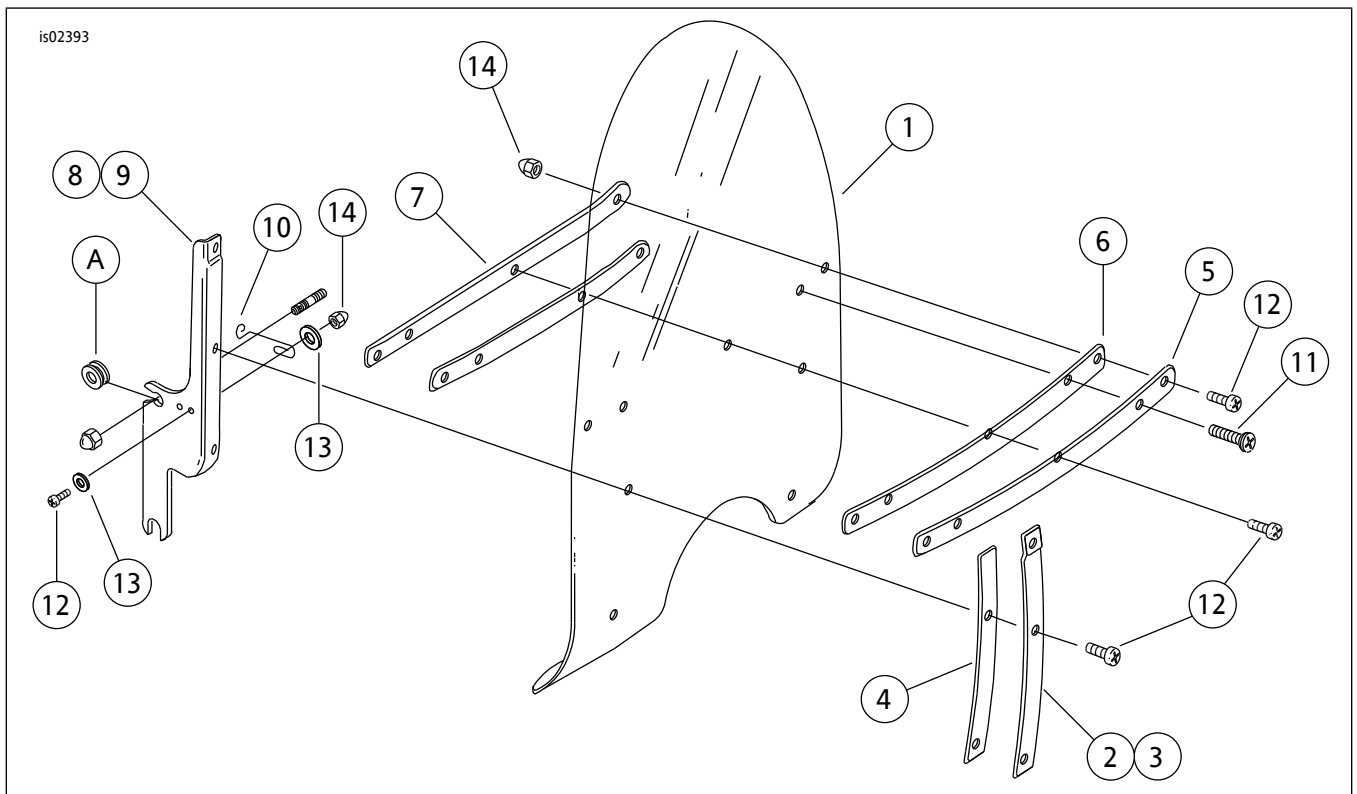


图1。套件内容：挡风玻璃（典型）

表2。套件内容：挡风玻璃套件57981-97、57994-94、57994-94A、57995-96、57995-96A、57767-00、57807-04、57668-10

在安装或拆卸车辆物件之前，请确认套件中的所有内容物都齐全。					
<input checked="" type="checkbox"/>	项目	数量	描述	零件编号	注意
<input type="checkbox"/>	1	1	挡风玻璃，全透明，超过正常尺寸2英寸	58433-96	
<input type="checkbox"/>			挡风玻璃，全透明，标准	58193-04	
<input type="checkbox"/>			挡风玻璃，全透明，小于正常尺寸4英寸	57768-00	
<input type="checkbox"/>			挡风玻璃，全透明，带火焰图案	57809-04	
<input type="checkbox"/>			挡风玻璃，烟灰色，小于正常尺寸4英寸	58195-94	
<input type="checkbox"/>			挡风玻璃，中国	57400005	
<input type="checkbox"/>			2	1	外侧右竖拉条
<input type="checkbox"/>	3	1	外侧左竖拉条	58408-75A	
<input type="checkbox"/>	4	2	外侧竖支架带	58417-77	
<input type="checkbox"/>	5	1	外侧水平支架	58428-94	
<input type="checkbox"/>	6	2	水平支架带	58416-77A	
<input type="checkbox"/>	7	1	内侧水平支架	58431-94	
<input type="checkbox"/>	8	1	支架，右侧	58084-94	
<input type="checkbox"/>	9	1	支架，左侧	58088-94	
<input type="checkbox"/>	10	2	弹簧门锁	38722-94	
<input type="checkbox"/>	11	2	盘头螺丝，TORX	2452	
<input type="checkbox"/>	12	11	盘头螺丝，TORX	2921A	
<input type="checkbox"/>	13	8	平垫圈	6119	
<input type="checkbox"/>	14	13	盖形螺母	7651	
文字中提到，但套件中不包括的项目：					
<input checked="" type="checkbox"/>	A		原厂设备 (OE) 橡胶套环		

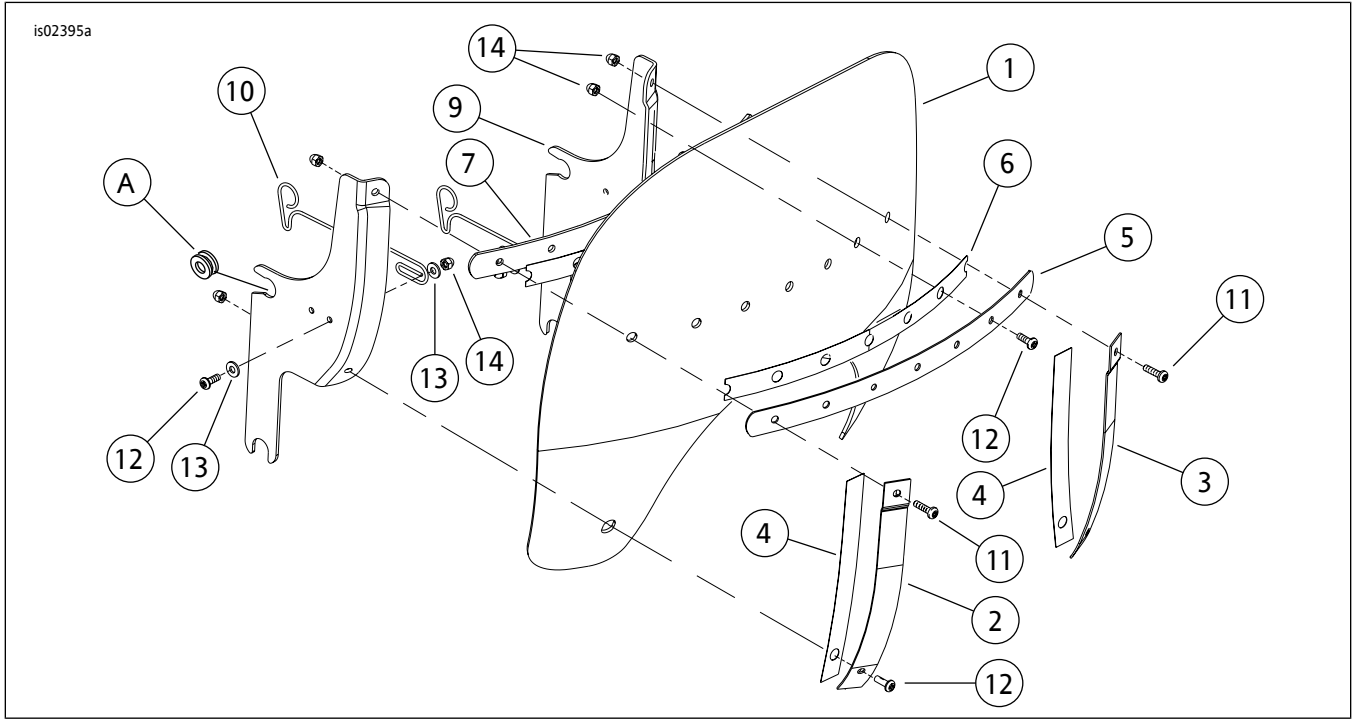


图2。套件内容：导流板（普通）

表3。套件内容：导流板套件58163-02、58731-02、58796-02

在安裝或拆卸車輛物件之前，請確認套件中的所有內容物都齊全。					
<input checked="" type="checkbox"/>	項目	數量	描述	零件編號	注意
<input type="checkbox"/>	1	1	導流板，煙灰色	58906-02	
<input type="checkbox"/>			擋風板，全透明，國際	58908-02	
<input type="checkbox"/>			導流板、煙灰色、3英寸超大	58799-02	
<input type="checkbox"/>	2	1	外側右豎拉條	58674-02	
<input type="checkbox"/>	3	1	外側左豎拉條	58677-02	
<input type="checkbox"/>	4	2	外側豎支架帶	58664-02	
<input type="checkbox"/>	5	1	外側水平支架	58476-02	
<input type="checkbox"/>	6	2	水平支架帶	58573-02	
<input type="checkbox"/>	7	1	內側水平支架	58462-02	
<input type="checkbox"/>	8	1	支架，右側	58542-02	
<input type="checkbox"/>	9	1	支架，左側	58543-02	
<input type="checkbox"/>	10	2	彈簧門鎖	38722-94	
<input type="checkbox"/>	11	2	盤頭螺絲，TORX	2452	
<input type="checkbox"/>	12	11	盤頭螺絲，TORX	2921A	
<input type="checkbox"/>	13	8	平墊圈	6119	
<input type="checkbox"/>	14	13	蓋形螺母	7651	
文字中提到，但套件中不包括的項目：					
<input checked="" type="checkbox"/>	A	2	OE 橡膠套環		

## 概述

### 注意

此說明書可能包含一個補充視頻，以幫助安裝者明確組件的某個部件。說明書結尾處有一個鏈接視頻。

## 車型

關於車型適配信息，參見 零件與附件 (P&A) 零售目錄或 [www.harley-davidson.com](http://www.harley-davidson.com) 的零件與附件部分。

確定使用的是最新版的說明書。獲取方法：[h-d.com/isheets](http://h-d.com/isheets)

請聯繫哈雷戴維森客戶支持中心，電話：1-800-258-2464（僅美國）或1-414-343-4056。

## 安裝要求

### 警告

騎手和乘客的安全取決於此套件的正確安裝。如果您沒有能力執行此程序或者沒有正確的工具，可請哈雷戴維森經銷商執行此安裝。此套件安裝不當可能造成死亡或重傷。(00308b)

### 注意

火焰圖案擋風玻璃不得使用擋風玻璃袋。會破壞圖案。(00393f)

表4。車型

套件	目錄
57981-97	矮式煙灰色擋風玻璃
57767-00	矮式全透明擋風玻璃
57994-94	標準高度無色擋風玻璃
57994-94A	標準高度無色擋風玻璃
57995-96	高式全透明擋風玻璃
57995-96A	高式全透明擋風玻璃
58163-02	RoadKing 擋風板，煙灰色
58731-02	RoadKing 擋風板，全透明，國際
58796-02	RoadKing 擋風板，深煙灰色，超過正常尺寸3英寸
57807-04	標準高度全透明擋風玻璃，帶火焰圖案
57668-10	擋風玻璃，中國
57400380	20英寸無色擋風玻璃，帶黑色拉條
57400381	18英寸無色擋風玻璃，帶黑色拉條
57400383	16英寸淺色擋風玻璃，帶黑色拉條

## 安裝

1. 小心地將側支架插入前燈罩和會車燈支架中間，直到底部槽口置于下套環，將擋風玻璃降低到位。

a. 每個支架上的槽口務必牢牢地卡到橡膠套環中。

2. 站在车辆前，轻轻向后推动挡风玻璃顶部，直至上部槽口完全卡入上部套环。
3. 向下推动线状卡齿弹簧，令其悬在橡胶套环上。
  - a. 如果需要调整，应拧松固定螺丝，转动卡齿弹簧至适当位置。

**警告**

附件安装不当或货物搭载不当会给摩托车的稳定性和操纵性带来不良影响，可能造成死亡或重伤。(00455b)

**警告**

未在固定零件和移动零件之间保证充分的间隙可导致失控，可能造成死亡或重伤。(00378a)

**注意**

安装完成之后检查挡风玻璃。确保安装挡风玻璃后不会阻碍前叉组件移动到最左端或最右端。如果出现限制情况，应根据需要调整挡风玻璃，直至获得正确的间隙。在装上该附件骑行之前，应由哈雷戴维森经验丰富的维修人员解决出现的问题。

**注意**

定期检查安装硬件。底架松动时不得骑行。安装松散会对所有其它底架及挡风玻璃本身造成过大应力，导致部件早期失效。

## 保养

### 护理与清洁

**注意**

在一天中的某些时候，挡风玻璃曲率反射的太阳光会导致摩托车仪表过热。停车时应注意该问题。迎着太阳停车，在仪表上放置一些不透明的物体，或调整挡风玻璃以避免反射。

**注意**

聚碳酸酯挡风玻璃/导流板需要适当的注意和养护。未能适当地保养聚碳酸酯会造成挡风玻璃/导流板损坏。(00483e)

**注意**

在哈雷戴维森挡风玻璃上只能使用哈雷戴维森推荐的产品。不得使用腐蚀性强的化学品或挡雨装置，这样可能损坏挡风玻璃表面，如变暗或起雾。(00231c)

切勿在烈日或高温下清洁聚碳酸酯。粉状、砂状或碱性清洁剂会损坏挡风玻璃。不得用刀片或其它锐器刮擦挡风玻璃，否则会造成永久性损坏。

**注意**

清洗前用干净的湿布盖住挡风玻璃约15分钟可以更容易去除粘在玻璃上干燥的小虫子。

哈雷戴维森Windshield Water Repellent Treatment(挡风玻璃防水处理剂，零件编号99841-01)批准用于哈雷戴维森聚碳酸酯挡风玻璃。