



XL座椅套件

概述

套件编号

52000203、52000207、52000209、52000211、52000259、52000260

车型

关于车型配件信息，参见P&A Retail Catalog(P&A零售目录)或www.harley-davidson.com上的Parts and Accessories(零件与附件)部分(仅英文)。

安装要求

警告

骑手和乘客的安全取决于此套件的正确安装。如果您没有能力执行此程序或者没有正确的工具，可请哈雷戴维森经销商执行此安装。此套件安装不当可能造成死亡或重伤。(00308b)

警告

切勿在未配备适当扣带和乘客脚蹬的摩托车上安装这些座椅套件。如果未安装脚蹬和扣带，乘客有可能从运动中的摩托车上掉落或抓住骑手，从而导致失控以及死亡或重伤。(00410b)

对于不带乘客脚蹬的车型，2014年款及之后车型应安装乘客脚蹬套件50500270。2004-2013年款车型应安装乘客脚蹬套件50203-04。

在XL1200X、XL1200V、XL1200N、XL883N车型上安装套件52000209、52000211、52000259需要购买导向垫圈(零件编号7487)。

套件内容

参见图4和表1。

注意

拆下乘客座椅前，先分离座椅皮带。否则可能会刮伤后挡板油漆。(00225a)

拆卸

1. 根据车主手册中的说明拆下座椅。除2010年款及之后XL1200X、XL1200V、XL1200N、XL883N外的所有车型保留座椅安装螺丝(零件编号2952A)以便安装新座椅。2010年款及之后的XL1200X、XL1200V、XL1200N、XL883N车型丢弃座椅安装螺丝。
2. 对于在座椅盘中存放减震器调节扳手的车型：从OE座椅中拆下扳手。参见图3。将扳手安装至扳手固定套(5)中。

安装

注意

如果安装Badlander®、Tallboy®或单人座椅时已经安装了倒U形杆/靠背垫，安装座椅前先拆下靠背垫。安装座椅后再安装靠背垫。

Badlander座椅

1. 参见图3。将扣带(6)安装至座椅底部。将扣带一侧挂在座椅下侧的柄托(7)上。将扣带绕过座椅。将另一侧挂在另一个柄托上。

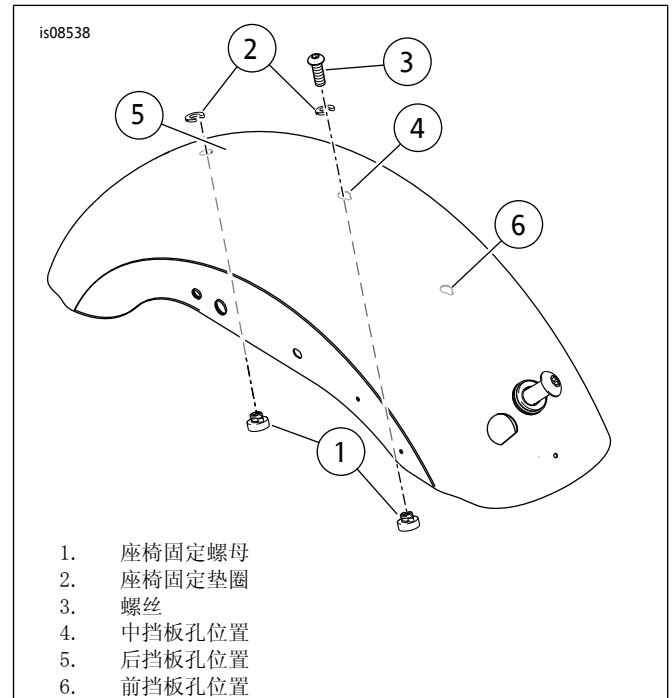


图1。座椅固定螺母和垫圈位置

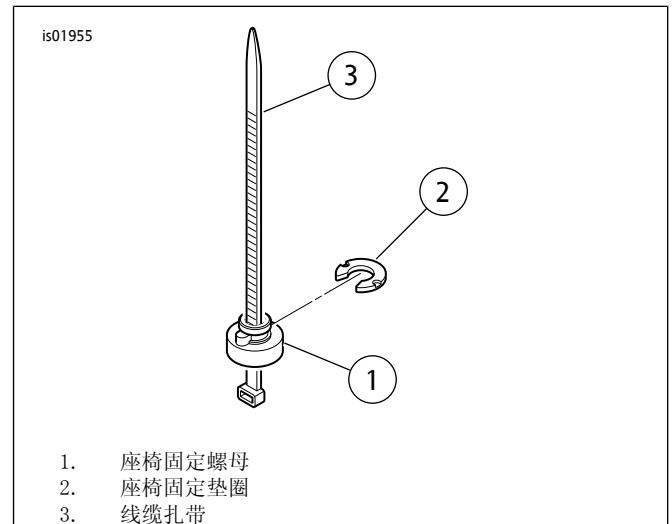


图2。座椅固定螺母、垫圈和工具

Badlander座椅和Tallboy座椅

1.
 - a. 对于XL883N、XL1200V和XL1200X车型：参见图1以及图4。从后部孔位置（5）拆下螺丝（3）。保留螺丝待用。在座椅安装蝶片下方使用导向垫圈（零件编号7487）安装座椅。在后部螺丝孔使用原有螺丝（零件编号3085）安装座椅。拧紧至 2.3-4.5 N·m (20-40 in-lbs)。
 - b. 也可能需要安装架（零件编号5176-97A）对于XL883L车型：参见图1。将座椅固定套件安装至后挡板位置（5）。参见图2。可使用线缆扎带（3）做为安装工具。将固定螺母（1）置于线缆扎带上。放置时使螺母宽端紧靠线缆扎带孔眼。在挡板下方将线缆扎带向上穿过挡板孔。向上拉动线缆扎带，将螺母在挡板下侧固定到位。使用OE座椅螺丝安装座椅。拧紧至 2.3-4.5 N·m (20-40 in-lbs)。
 - c. 对于XL 1200C和XL 1200T车型：使用OE座椅螺丝安装座椅。拧紧至 2.3-4.5 N·m (20-40 in-lbs)。

单人座椅

1.
 - a. 参见图1。如果固定螺母安装于中间孔（4）：使用OE座椅螺丝安装座椅。拧紧至 2.3-4.5 N·m (20-40 in-lbs)。
 - b. 参见图1。将座椅固定套件安装至挡板中间位置（4）。参见图2。可使用线缆扎带（3）做为安装工具。将固定螺母（1）置于线缆扎带上。放置时使螺母宽端紧靠线缆扎带孔眼。在挡板下方将线缆扎带向上穿过挡板孔。向上拉动线缆扎带，将螺母在挡板下侧固定到位。使用OE座椅螺丝安装座椅。拧紧至 2.3-4.5 N·m (20-40 in-lbs)。

所有车型：

1. 参见图3。将新座椅前部倾斜到位，使舌片（4）卡入燃油箱后部安装位置的槽中。
2. 向前推动座椅。向下旋转座椅后部，直至座椅接触车架。略微弯曲座椅中部，向后滑动座椅，直至座椅底部的锁孔（3）卡入车架上的中间座椅柱。

3. 向上拉动座位中部，检查确认座位是否锁定到位。（应存在少量自由间隙。座椅仅应向上移动约半英寸。座椅下侧的座椅柱可将座椅牢固地固定到位。）如果座椅未牢固固定到位，重复步骤2，直至座椅牢固固定到位。必要时可参阅车主手册了解更换座椅的进一步说明。

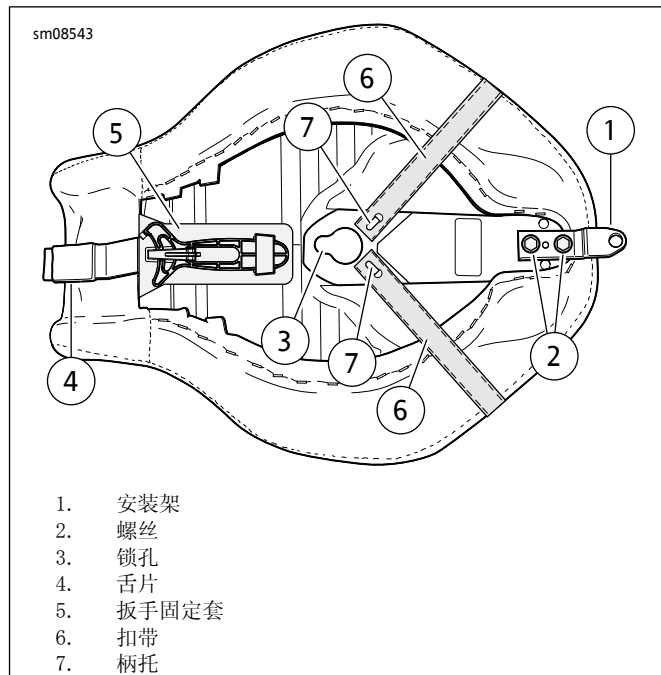


图3。支架、螺丝、锁孔、舌片和扣带

4. 参见图4。安装座椅安装螺丝（A）。拧紧至 2.3-4.5 N·m (20-40 in-lbs)

警告

安装座椅之后，向上拉动座椅，确保其锁定到位。骑行时，座椅松动会导致失控，可能造成死亡或重伤。(00070b)

5. 再次向上拉动座椅前部和后部，检查确认座椅是否已正确固定。

维修零件

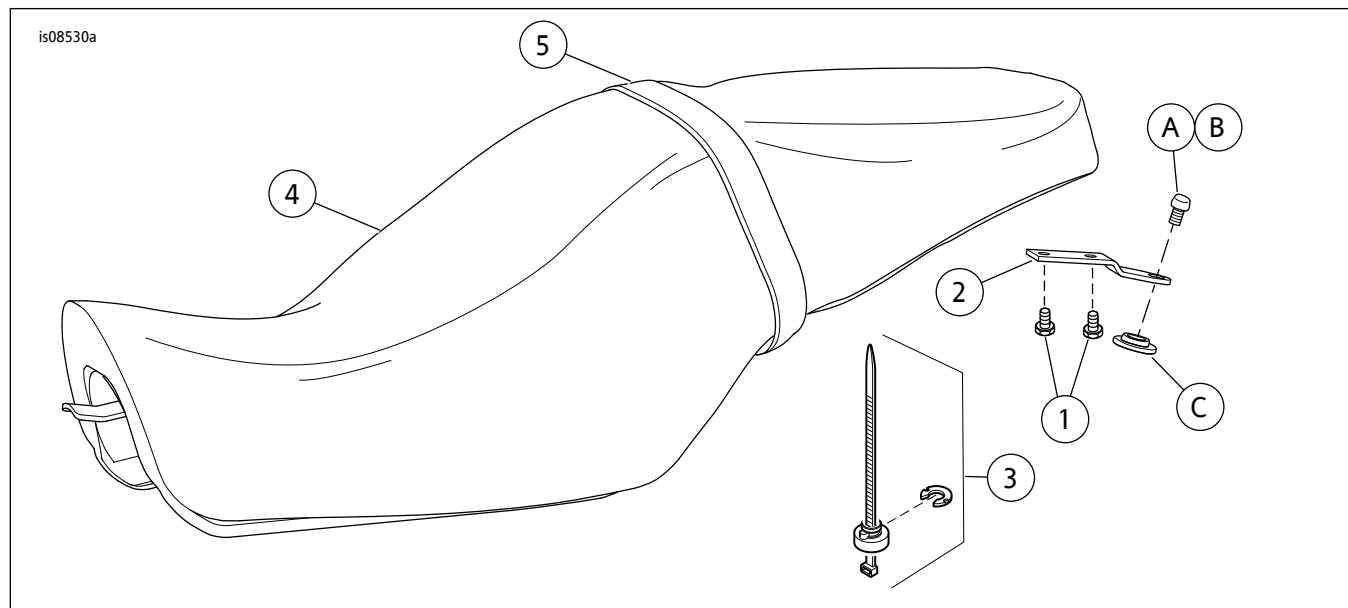


图4。维修零件：XL座椅

表1。XL座椅维修零件表

套件	项目	描述(数量)	零件编号
套件52000203	1	螺丝(2)	3588
	2	安装架	51652-97A
	3	座椅固定螺母套件	59768-97
	4	座椅	不单独出售
套件52000207	1	螺丝(2)	3588
	2	安装架	52000190
	3	座椅固定螺母套件	59768-97
	4	座椅	不单独出售
套件52000209	1	螺丝(2)	3588
	2	安装架	51652-97A
	3	座椅固定螺母套件	59768-97
	4	座椅	不单独出售
套件52000211 套件52000259	1	螺丝(2)	3588
	2	安装架	51652-97A
	3	座椅固定螺母套件	59768-97
	4	座椅	不单独出售
	5	扣带	52400099
套件52000260	1	螺丝(2)	3588
	2	安装架	51740-10
	3	座椅固定螺母套件	59768-97
	4	座椅	不单独出售
文字中提到,但套件中不包括的项目:			
	A	安装螺丝	2952A
	B	安装螺丝	3085
	C	导向垫圈	7487