



刹车踏板垫套件(大)

基本信息

表1. 概述

套件	建议工具	技能水平 ⁽¹⁾	时间
42712-04、50600417	防护眼镜, 扭矩扳手		1 小时

(1) 按扭矩值或其他适当工具和所需技术进行紧固

套件内容

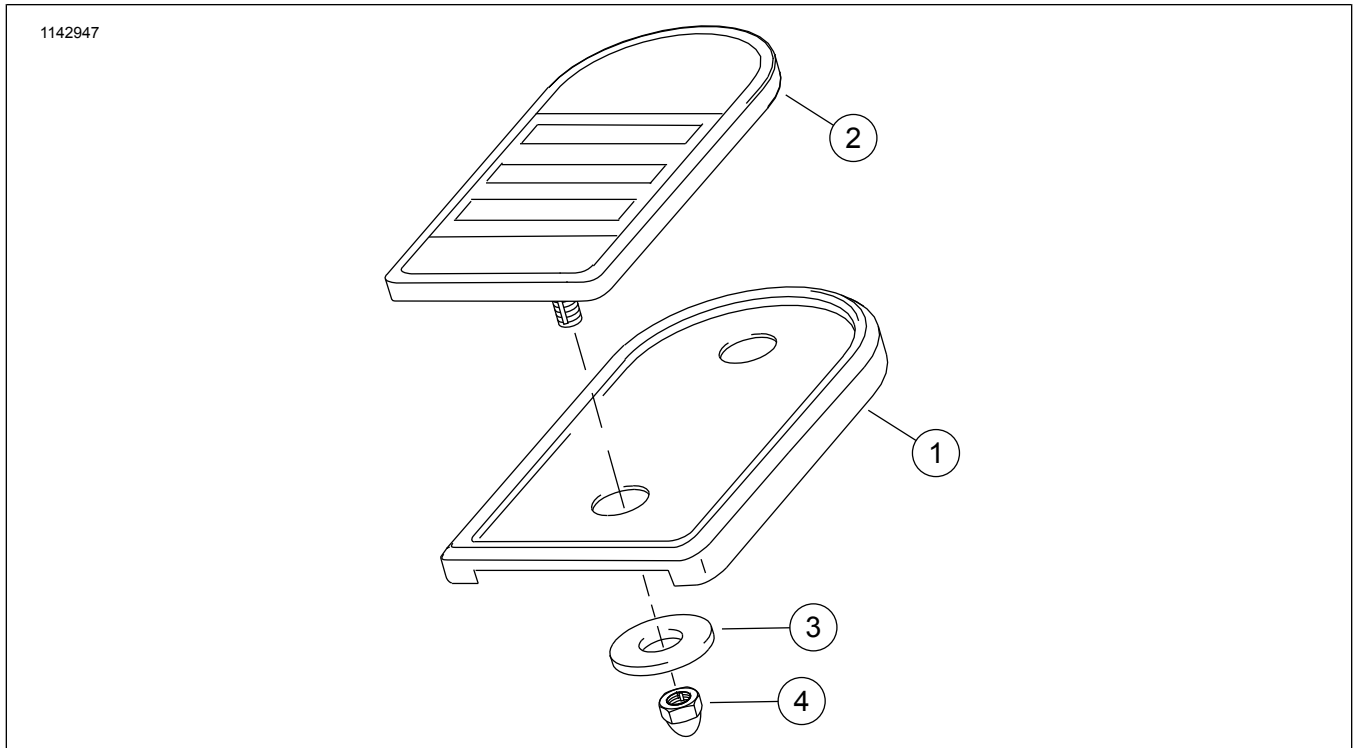


图1. 套件内容: 镀铬刹车踏板垫套件-大组件

表2. 套件内容: 镀铬刹车踏板垫套件-大组件

<input checked="" type="checkbox"/>	项目	数量	描述	零件编号	注意
<input type="checkbox"/>	1	1	盖, 刹车踏板, 镀铬	42410-04	
<input type="checkbox"/>		1	盖, 刹车踏板, 黑色(套件50600417)	50600245	
<input type="checkbox"/>	2	1	刹车踏板垫	42444-04	
<input type="checkbox"/>	3	1	带肩垫圈、尼龙垫圈、补偿平垫圈	6421	
<input type="checkbox"/>	4	1	高冠盖形锁紧螺母	7946	

注意

安装或从车辆上拆卸零件之前, 先检查确认套件中有所有零件。

概述

车型

此套件设计用于在1986年款及之后FLHT/C/CI/CUI、FLTR/I、FLHR/I/CI车型摩托车上安装。

此套件可与骑手脚踏板套件(50631-04)一起使用。

关于车型适配信息, 请参见P&A零售目录或访问 www.harley-davidson.com 上的PartsandAccessories(零件与附件)部分(仅英文)。

确定使用的是最新版的说明书。获取方法:
www.harley-davidson.com/isheets

请联系哈雷戴维森客户支持中心, 电话: 1-800-258-2464(仅美国)或1-414-343-4056。

安装要求

⚠ 警告

骑手和乘客的安全取决于此套件的正确安装。如果您没有能力执行此程序或者没有正确的工具, 可请哈雷戴维森经销商执行此安装。此套件安装不当可能造成死亡或重伤。(00308b)

⚠ 警告

刹车为关键安全部件。若要维修或更换刹车, 请联系哈雷戴维森经销商。维修不当的刹车会给刹车性能带来不良影响, 可能造成死亡或重伤。(00054a)

拆卸

1. 从摩托车上拆下之前安装的刹车踏板盖(1)。

安装

1. 将新的刹车踏板盖(1)置于刹车踏板上并滑动。
2. 使用5/16-18螺柱对齐并安装新刹车踏板垫(2), 然后穿过刹车踏板盖(1)和刹车踏板将其插入。
3. 将冠盖形锁紧螺母(4)和垫圈(3)安装到螺柱上。拧紧。
扭矩: 26 N·m (19 ft-lbs)