



## 软尾座椅套件

### 概述

#### 套件编号

参见表1。

#### 车型

关于车型配件，参见P&ARetailCatalog( P&A零售目录 )或www.harley-davidson.com上的Parts and Accessories( 零件与附件 )部分( 仅英文 )。

#### 安装要求

FXSTC车型需要另外购买乘客靠背垫或拆卸原厂设备倒U形直靠背。

请咨询哈雷戴维森经销商或查阅现行P&A零售目录了解精选乘客靠背垫。

#### 套件内容

参见图3和表2了解完整套件内容。

参见表1了解每种座椅套件相关的扣带零件编号。

#### 警告

骑手和乘客的安全取决于此套件的正确安装。如果您没有能力执行此程序或者没有正确的工具，可请哈雷戴维森经销商执行此安装。此套件安装不当可能造成死亡或重伤。(00308b)

#### 安装

##### 注意

执行下列程序时，应避免工具或座椅金属蝶片刮伤油漆表面( 挡板、油箱等 )。

#### FXST、FXSTB、FXSTS和FLSTSB车型

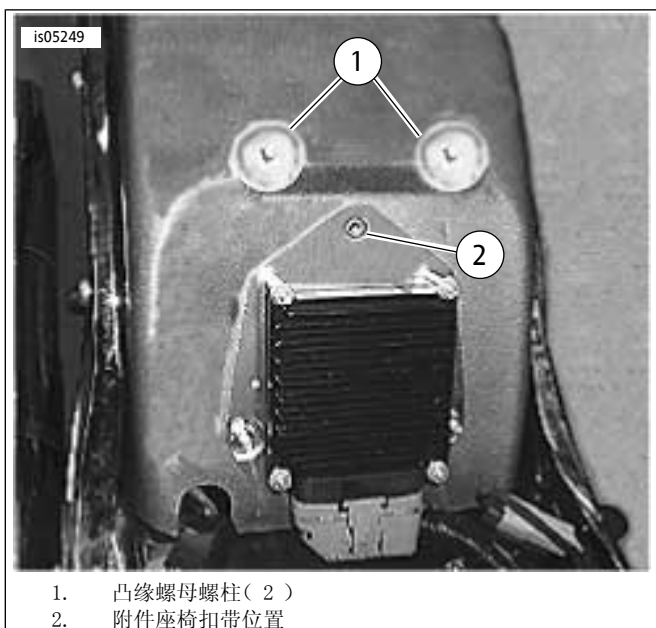
1. 遵循车主手册中的说明拆下原厂设备( OE )座椅和安装五金件。
2. 略微向后拉动座椅以释放座椅前部柄托。
3. 抬起座椅前部，同时小心地向前拉动座椅从车辆上将其拆下。
4. 拆下OE扣带和连接五金件。保留五金件待用。
5. 安装扣带。参见对于套件51936-08或对于所有其他套件安装扣带。

表1。套件编号和扣带用法

套件编号	扣带
51310-07	51332-07
51936-08	51910-08
51365-07	
51367-07	
51387-06A	
51398-07	
51410-08	
51411-08	
51412-08	
51414-08	
51407-08	
51418-08	
51426-08	
51431-08	
52193-08	
52000254	
51308-07	51701-06
51388-06	
51389-06	
51390-06	
51391-06	
51392-06	

#### 2007年款及之后的FLSTF车型

1. 遵循车主手册中的说明拆下原厂设备( OE )座椅和安装五金件。
2. 拆下OE扣带和连接五金件并丢弃。
3. 参见图3。将套件中的两个凸缘螺母( 9 )安装到OE扣带安装螺栓( 图示图1：项目1 )。
4. 安装扣带。参见对于套件51936-08或对于所有其他套件安装扣带。



1. 凸缘螺母螺柱( 2 )
2. 附件座椅扣带位置

图1。扣带和凸缘螺母安装位置( 图示为FLSTF )

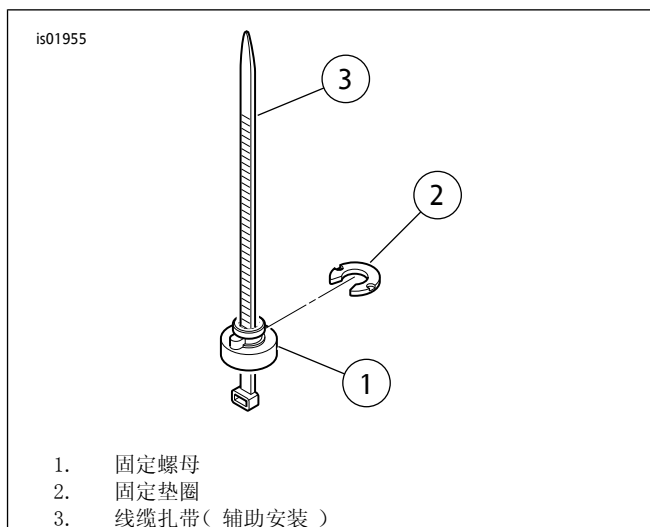
## 2007年款及之后的FXSTC车型

1. 遵循车主手册中的说明拆下原厂设备( OE )座椅和安装五金件。
2. 拆下OE扣带和连接五金件并丢弃。
3. 小心地从挡板上的最后端座椅安装位置拆下塞并置于一旁待用。

### 注意

线缆扎带用于辅助安装。

4. 参见图3。从套件中取出座椅螺母套件( 10 )和线缆扎带( 11 )，在后挡板的最后端座椅安装孔中安装螺母和垫圈。
  - a. 参见图2。将固定螺母( 1 )置于线缆扎带( 3 )上，使螺母宽端紧靠线缆扎带孔眼。
  - b. 在挡板下方将线缆扎带向上穿过挡板孔。
  - c. 向上拉动线缆扎带，将螺母在挡板下侧固定到位。
  - d. 使固定螺母的棱在挡板孔的槽口中就位，将固定垫圈( 2 )从后部滑动到位( 从而将固定螺母锁定到位 )。拆下线缆扎带。
5. 安装扣带。参见对于套件51936-08或对于所有其他套件安装扣带。



1. 固定螺母
2. 固定垫圈
3. 线缆扎带( 辅助安装 )

图2。安装固定螺母

## 对于套件51936-08

1. 将扣带绕过座椅。
2. 将座椅放置到位，但不要安装。
3. 略微倾斜座椅，使用套件中的螺丝( 7 )和垫圈( 8 )将扣带安装到附件座椅扣带位置( 如图1所示 )。可靠拧紧。
4. 放下座椅，向前滑动座椅前部，直至前部柄托锁入车架上的通道。
5. 使用套件中的滚花旋钮( 2 )和氯丁橡胶垫圈( 3 )将座椅固定至挡板。
6. 转至最终安装。

## 对于所有其他套件

1. 参见图3。使用套件中的螺丝( 7 )和垫圈( 8 )将套件中的扣带( 5 )安装到附件座椅扣带位置( 如图1所示 )。
2. 滑动新座椅后部( 1 )穿过扣带。
3. 将座椅放到车架骨干框架上。
4. 向前滑动座椅前部，直至前部柄托锁入车架上的通道。
5. 使用套件中的滚花旋钮( 2 )和氯丁橡胶垫圈( 3 )将座椅固定至挡板。
6. 转至最终安装。

## 最终安装

1. 有可能需要在工厂粘贴在乘客后座下方挡板上的保护胶带修剪掉一些。新座椅安装到位后，如果仍有保护胶带露出：如果保护胶带没有露出：
  - a. 使用蜡笔或水基记号笔轻轻标出这些区域。
  - b. 拆下座椅。
  - c. 揭起保护胶带需要修剪掉的部分。剪断多余的胶带。不要损坏挡板油漆。
  - d. 重新将保护胶带粘贴到后挡板。用力将其按压到位。
  - e. 使用滚花旋钮和氯丁橡胶垫圈重新将座椅固定至挡板。

注意

环境温度应不低于16° C ( 60° F )，以便将徽章正确粘贴至旋钮。

警告

安装座椅之后，向上拉动座椅，确保其锁定到位。骑行时，座椅松动会导致失控，可能造成死亡或重伤。(00070b)

2. 参见图3。去掉Bar&Shield( 盾牌 )徽章( 4 )背胶上的衬垫。转动徽章使外观最佳，将徽章粘贴到滚花旋钮上的中间凹坑。均衡按压徽章一分钟确保其正确粘牢。

维修零件

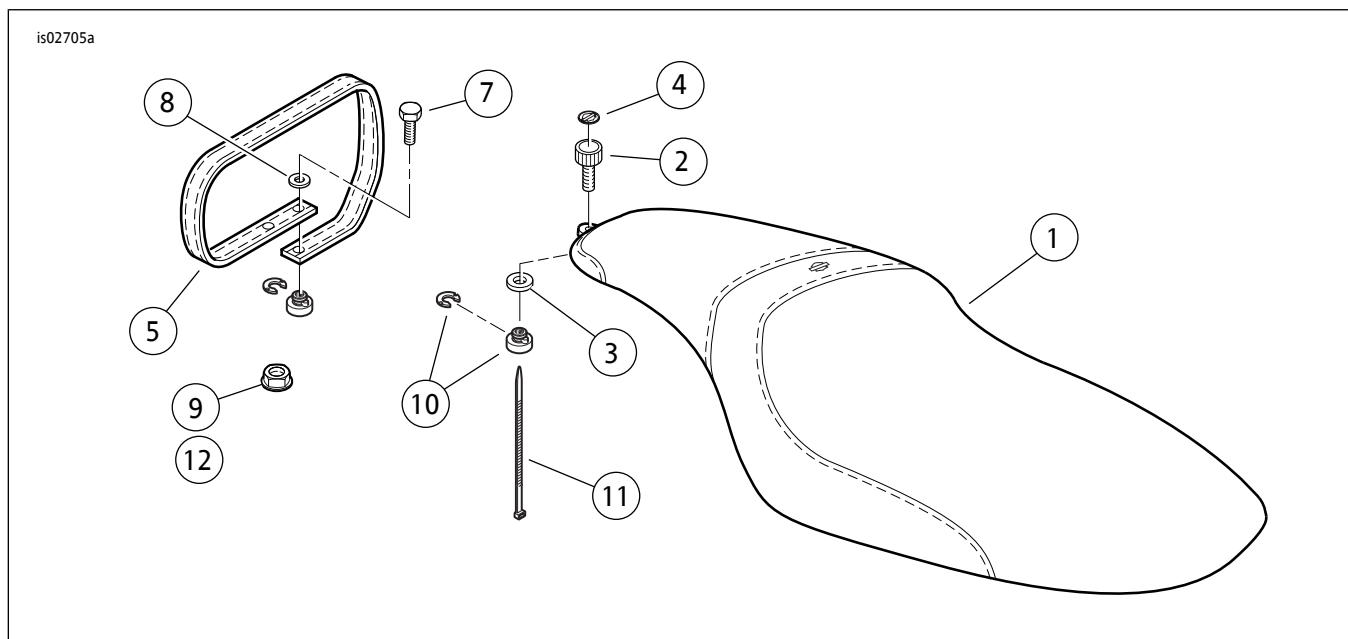


图3。维修零件：软尾定制座椅

表2。维修零件表

套件	项目	描述( 数量 )	零件编号
所有座椅套件 通用项目：	1	座椅( 图示为普通样式 )	不单独出售
	2	滚花旋钮，1/4-20	3649
	3	氯丁橡胶垫圈	6205
	4	Bar&Shield( 盾牌 )徽章	14628-96
	5	扣带	参见表1
	6	皮革保护油( 未显示 )	不单独出售
用于下列套件的其他 内容：	7	六角头盖螺丝，1/4-20x5/8英寸	3767B
	8	平垫圈	6036
	9	顶部锁紧凸缘螺母，1/4-20( 2 )( 包括于标有*的套件中 )	7499
	10	座椅螺母套件	59768-97
	11	线缆扎带( 辅助安装 )	10039
	12	凸缘螺母( 2 )( 包括于标有**的套件中 )	8021
	套件51308-07**	*包括螺母( 项目9 )	
	套件51310-07**	**包括螺母( 项目12 )	
	套件51365-07*		
	套件51367-07*		
	套件51387-06A*		
	套件51388-06		
套件51389-06			
套件51390-06			
套件51391-06			
套件51392-06			
套件51398-07*			
套件51407-08*			
套件51410-08*			
套件51411-08*			
套件51412-08*			
套件51414-08*			
套件51936-08			
套件51418-08			
套件51426-08			
套件51431-08			
套件52193-08*			
套件52000254*			