



12伏附加电源插座

概述

此套件必须由哈雷戴维森授权经销商进行安装。正确安装此套件需要仅授权经销商方可拥有的特殊材料、工具或培训。

2014年及以后款车型需要单独购买电气连接套件69200722。

套件编号

91843-97

警告

骑手和乘客的安全取决于此套件的正确安装。如果您没有能力执行此程序或者没有正确的工具，可请哈雷戴维森经销商执行此安装。此套件安装不当可能造成死亡或重伤。(00308b)

警告

安装任何电气附件时，一定要确保不超过保护要修改的受影响电路的保险丝或断路器的最大额定安培值。超过最大安培值可导致电气故障，从而有可能造成死亡或重伤。(00310a)

套件内容：

参见图2和表1。

安装

注意

电源插座可以安装在摩托车侧盖上，但带巡航控制的1994-2007年款车型除外，该车型右侧盖上必须安装电源插座。

1. 拆下所选座椅和侧盖，用于安装（见上文注释）。

警告

为了防止车辆意外启动而造成死亡或重伤，请先拆下主保险丝，然后再继续。(00251b)

警告

为了防止车辆意外启动而造成死亡或重伤，请先断开电池负极（-）线缆，然后再继续操作。(00048a)

2. 参见维修手册，拆卸主保险丝或断开电池。
3. 需要在侧盖顶部钻一个直径为7/8英寸（2.22厘米）的孔，用来安装电源插座。重要提示：孔的正确定位方式如下，在切割前：
 - a. 在侧盖上选择一个合适的位置安装电源插座。使用图1注明的位置区域。推荐前角附近的顶面。前/侧面备选位置也在图1中注明，但由于排气管间隙而在很多情况下无法使用。

注意

盖后充足的间隙确定位置，从而容纳电源插座套管。选定的位置直径必须至少1-1/4英寸（3.2厘米），

深度达2-1/4英寸（5.7厘米）。此处可用空间因车型、年份、巡航选择和安装附件的不同而各有差异。

4. 在前一步确定的位置仔细钻一个直径为7/8英寸（2.22厘米）的孔。从侧盖外侧向内侧钻孔。
5. 从插座本体上拧下插座组件（1）的外部套管。将插座主体放入盖孔中，拧回侧盖内侧的插座组件外部套筒，将插座固定到位。
6. 将线束上的两个铲形接线端连接至插座上的铲形接头。确保黑线（较长的线）连接到外盖上的外铲形，橙线（较短的线）连接至插座组件中央的内铲形。
7. 1994-2013 车型：将线束连接器插入座椅下的附件插头[4A]。请参阅维修手册，了解位置。2014年及以后款车型：
 - a. 安装电气连接套件（零件编号69200722）。参见该套件中的说明。
 - b. 将此套件的4路连接器连接至套件线束的4路连接器。

注意

安装主保险丝或连接电池之前，检查确认点火钥匙开关处于OFF（关闭）位置。

8. 参见维修手册，以安装主保险丝或连接电池。

警告

安装座椅之后，向上拉动座椅，确保其锁定到位。骑行时，座椅松动会导致失控，可能造成死亡或重伤。(00070b)

9. 安装座椅。

注意

附件电路为15安电路。检查使用此电源供电的任何附件的额定值。切勿超过15安额定值。

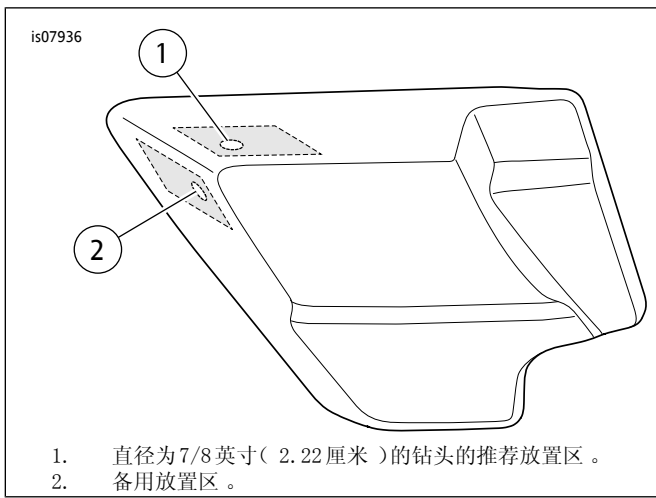


图1。左侧盖

维修零件

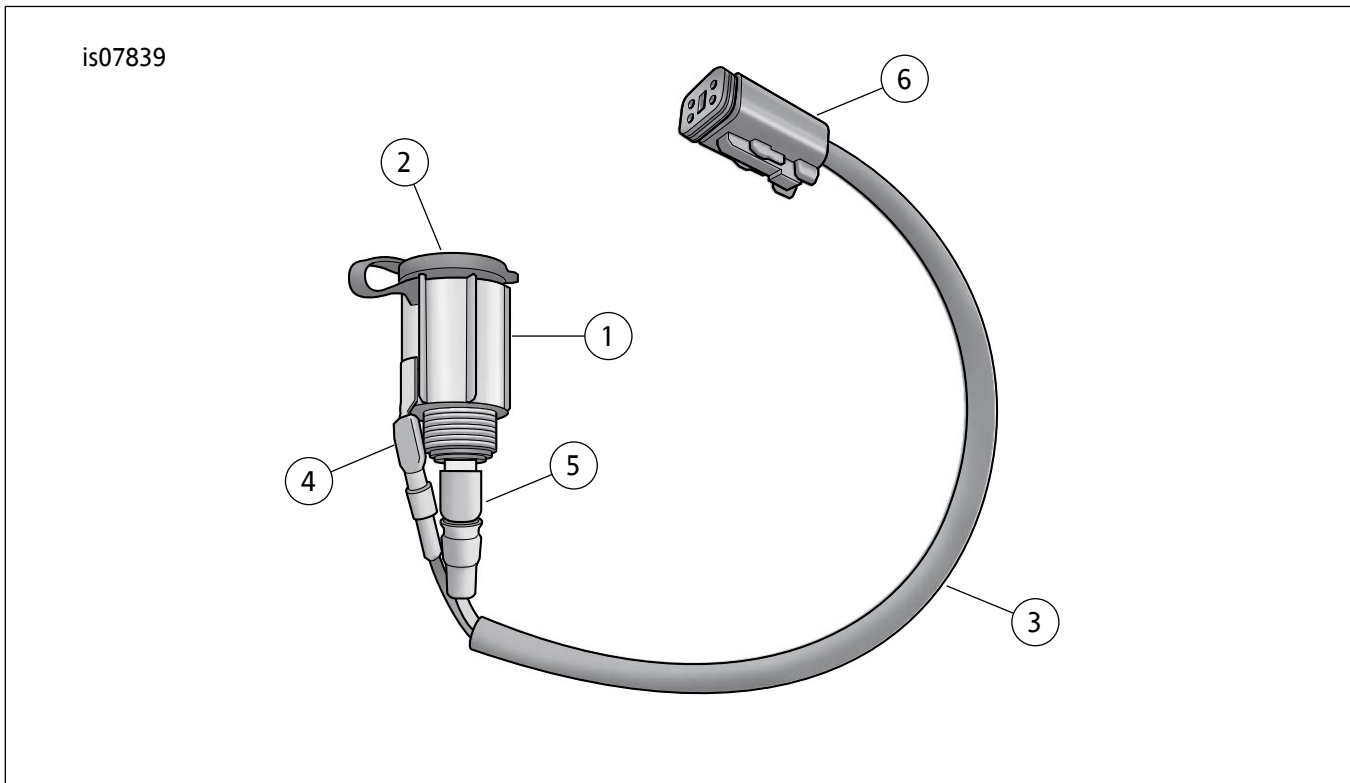


图2。12伏附加电源插座

表1。维修零件表

项目	名称(数量)	零件编号
1	插座组件(包括插座本体和外侧套管)	不单独出售
2	插座盖	不单独出售
3	线束	不单独出售
4	黑色导线	不单独出售
5	橙色导线	不单独出售
6	连接器“4A”	不单独出售