



## 辅助供电站

### 概述

建议由哈雷戴维森授权经销商安装此套件。

### 套件编号

69201087、69201102

#### 警告

骑手和乘客的安全取决于此套件的正确安装。采用相关维修手册程序。如果您没有能力执行此程序或者没有正确的工具，可请哈雷戴维森经销商执行此安装。此套件安装不当可能造成死亡或重伤。(00333b)

#### 注意

此说明书引用了维修手册信息。此安装需要您的摩托车车型维修手册。哈雷戴维森经销商处有售。

### 安装要求

69201102套件：需要单独购买线束电气连接器（哈雷戴维森零件编号69200722）以连接附件电路连接器。

### 电气系统过载

#### 警告

骑手和乘客的安全取决于此套件的正确安装。如果您没有能力执行此程序或者没有正确的工具，可请哈雷戴维森经销商执行此安装。此套件安装不当可能造成死亡或重伤。(00308b)

#### 注意

添加过多的电气附件可能使摩托车的充电系统过载。若任一时间同时工作的全部电气附件消耗的电流超出车辆的充电系统能够产生的电流，可导致电池放电并造成车辆电气系统的损坏。(00211d)

### 套件内容

参见图7和表1。

### 安装

#### 准备车辆

#### 警告

为了防止车辆意外启动而造成死亡或重伤，请先拆下主保险丝，然后再继续。(00251b)

1. 拆卸主保险丝。参见维修手册。
2. 拆下燃油箱。参见维修手册。
3. 拆下座椅。参见维修手册。
4. 拆下外侧挡风板。参见维修手册。

### 在FLH车型上安装USB集线器：

1. 参见图1。从收音机背面HSD连接器（3）上拆下USB线缆（4）。

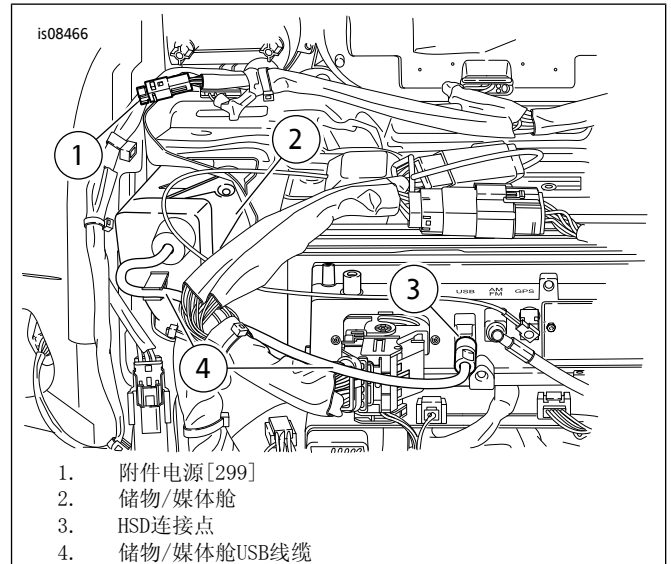


图1。USB集线器线路位置

2. 参见图2。将电源线（3）安装至附件电源[299]（1，图1）。

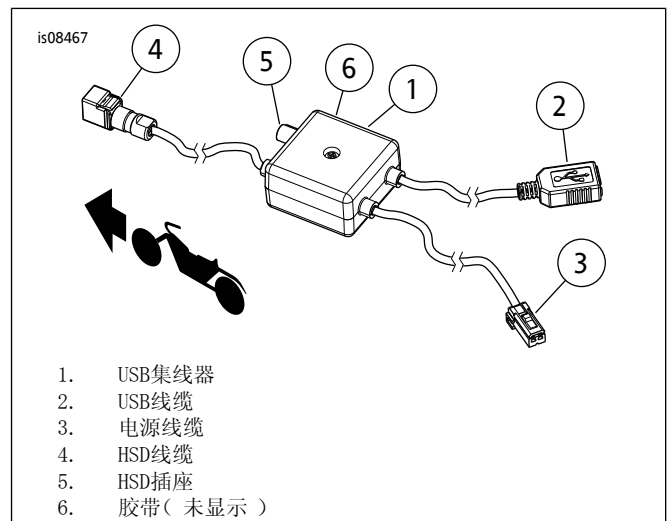


图2。USB集线器布线图

3. 将HSD线缆（4，图2）安装至HSD连接（3，图1）。
4. 将USB线缆（4，图1）安装至HSD接口（5，图2）。

- 定位USB集线器(2,图3),使其位于储物/媒体舱(4)边缘。如图所示。使用50-70%异丙醇和30-50%蒸馏水的混合剂清洁安装表面。待其完全晾干。揭去胶带(3)上的纸垫。按压并用力固定住以粘牢USB集线器。
- 沿托盘、车架和挡板上方将USB线缆(2,图2)布设至Tour-Pak或边箱中。根据需要使用线缆扎带进行固定。

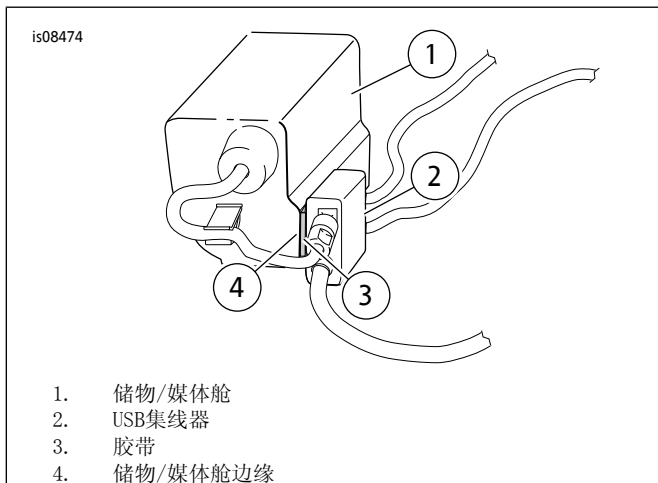


图3。安装USB集线器

- 遵循本文件中安装Tour-Pak接口或安装边箱接口的步骤完成安装。

### 在FLT车型上安装USB集线器：

- 参见图1。从收音机背面HSD连接器(3)上拆下USB线缆(4)。
- 参见图4。安装来自媒体/储物舱的USB线缆(4)并将其连接至USB集线器(1),如图所示。
- 将HSD线缆(3)安装至收音机。
- 将电源线(6)安装至电源线(7)[299]。
- 将USB线缆(5)布设至摩托车后部。
- 使用50-70%异丙醇和30-50%蒸馏水的混合剂清洁安装表面。待其完全晾干。

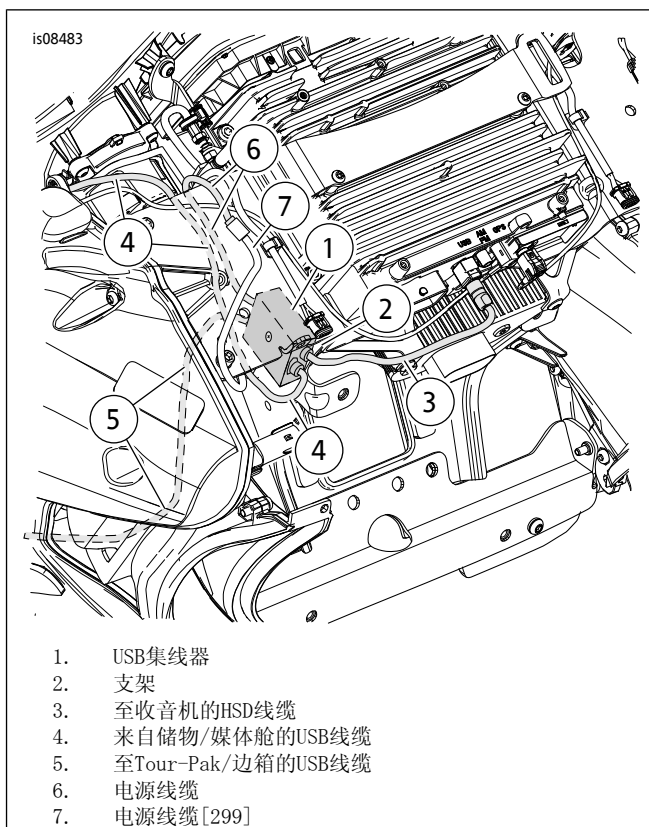


图4。安装USB集线器和线缆位置

- 遵循本文件中安装Tour-Pak接口或安装边箱接口的步骤完成安装。

### 安装Tour-PakUSB/电源接口

- 拆下Tour-Pak底部或内衬(如配备)。
- 遵循原有电源接口导线布设路径完成USB线缆(2,图2)布设。
- 参见图5。拆下螺丝(3)和电源接口(如配备)。
- 将支架(7)安装至USB/电源接口(6)[299],使用螺丝(1)固定,如图所示。
- 安装支架(2),使用螺丝(3)固定。拧紧螺丝至2.8-4 N·m(25-35 in-lbs)。
- 将附件线缆(4)和USB线缆(5)连接至USB/电源接口。
- 修饰Tour-Pak底部或内衬(如配备)。
- 将USB线缆和电源线安装至USB/电源接口。电源线[258]可位于安装板或内衬下方。
- 盘绕多余线缆。使用线缆扎带进行固定。
- 安装Tour-Pak底部或内衬。
- 将USB/电源接口安装至支架(2),使用螺丝(8)固定。拧紧螺丝至2.2-2.8 N·m(20-25 in-lbs)。

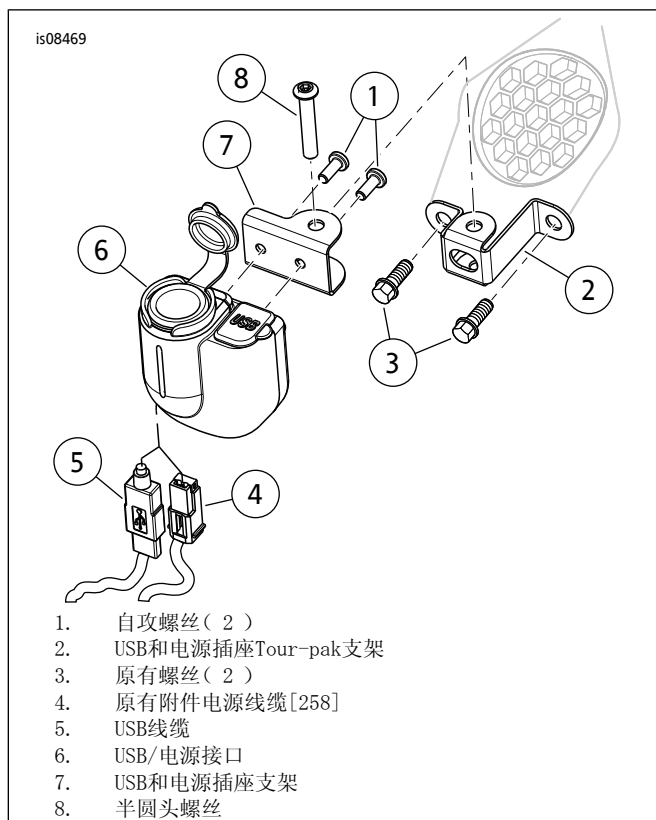


图5。Tour-Pak USB/12伏接口

### 安装边箱USB/电源接口

1. 安装电气连接器( 哈雷戴维森零件编号69200722、71400105或71400106)。遵循该类套件的说明书。

2. 从边箱上拆下所有零件。

#### 注意

选择电源接口安装点之前, 注意以下事项:

- 将连接器置于拆卸边箱时容易够及之处。
- 切勿在边箱内筋条或复杂曲面上安装电源接口盒和支架。
- 选择将电源接口线束穿过边箱内壁的位置。建议的安装位置要尽可能高、尽可能靠前。
- 确保电源接口线束连接器在穿过边箱壁之后容易够及匹配的充电线束连接器。
- 电源接口可朝向任何方向, 竖直、水平或以任何角度倾斜均可。在电源接口前方留出空间, 以便安装任何预计会使用的电子设备的匹配连接器。
- 检查螺丝头和导线穿过位置, 确保远离所有运动部件。

3. 在边箱内侧壁选择平整表面。

4. 使用支架( 5) 做为模板标出两个安装孔的位置。使用中心冲标出电源接口穿过开口的位置。

5. 参见图6。将支架( 5) 安装至USB/电源接口( 8), 使用螺丝( 1) 固定。

6. 钻出两个9.5 mm (0.38 in) 孔以便安装电源接口。在电源接口线束穿过位置钻出一个16 mm (0.62 in) 孔。

7. 在上一步骤中钻出的每个9.5 mm (0.38 in) 电源接口安装孔中安装橡胶套环( 4)。

8. 将一个垫圈( 3) 置于每个螺丝( 2) 的螺纹上。穿过套环插入螺丝, 并将第二个垫圈置于螺丝螺纹之上。

9. 使用螺丝( 2) 将USB/电源接口( 8) 安装至边箱侧壁。拧紧至2.8-3.3 N·m (25-30 in-lbs)

10. 通过边箱侧壁上的16 mm (0.62 in) 孔穿出附件电源线( 6) 和USB线缆( 7) 以及线束。

11. 安装开口套环( 9), 使其大端朝向连接器。将套环卡至边箱外侧电源接口线束上。将套环按压至导线孔内。

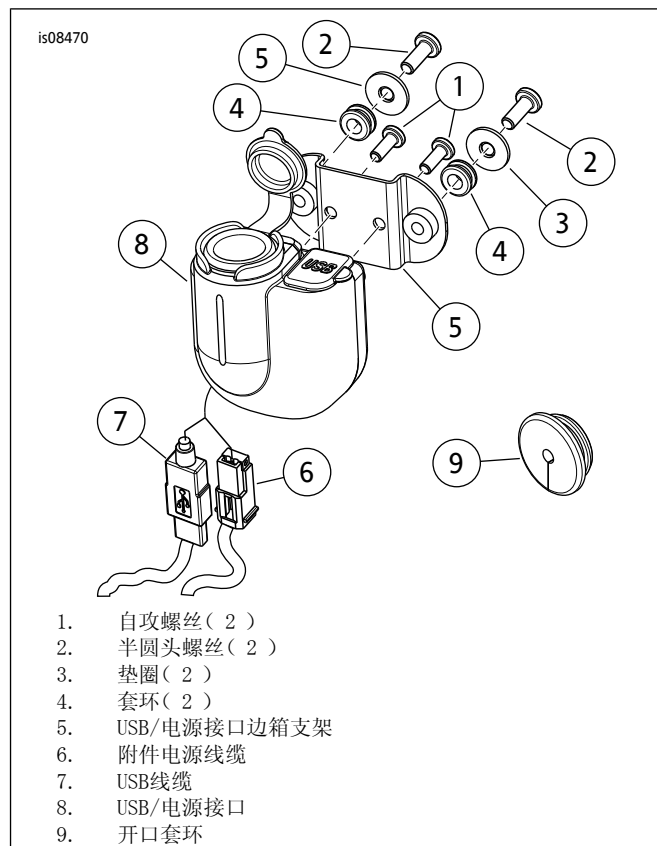


图6。安装边箱USB/12伏插座

12. 将USB线缆和电源线缆安装至USB/电源接口。

13. 参见图7。将线缆( 13) 安装至附件插头。参见维修手册。

#### 注意

附件电路为15安电路。检查使用此电源供电的任何附件的额定值。切勿超过15安额定值。

此设备支持多种USB供电设备。充电速度因设备输入电流、线缆样式和线缆长度而有所不同。

### 完成安装

1. 根据需要使用线缆扎带固定导线。

#### 注意

将连接器置于拆卸边箱时容易够及之处。

2. 安装侧盖和边箱(如拆下)。
3. 安装燃油箱。参见维修手册。
4. 安装外侧挡风板。参见维修手册。

**警告**

安装座椅之后，向上拉动座椅，确保其锁定到位。骑行时，座椅松动会导致失控，可能造成死亡或重伤。(00070b)

5. 安装座椅。参见维修手册。
6. 安装主保险丝。参见维修手册。

**维修零件**

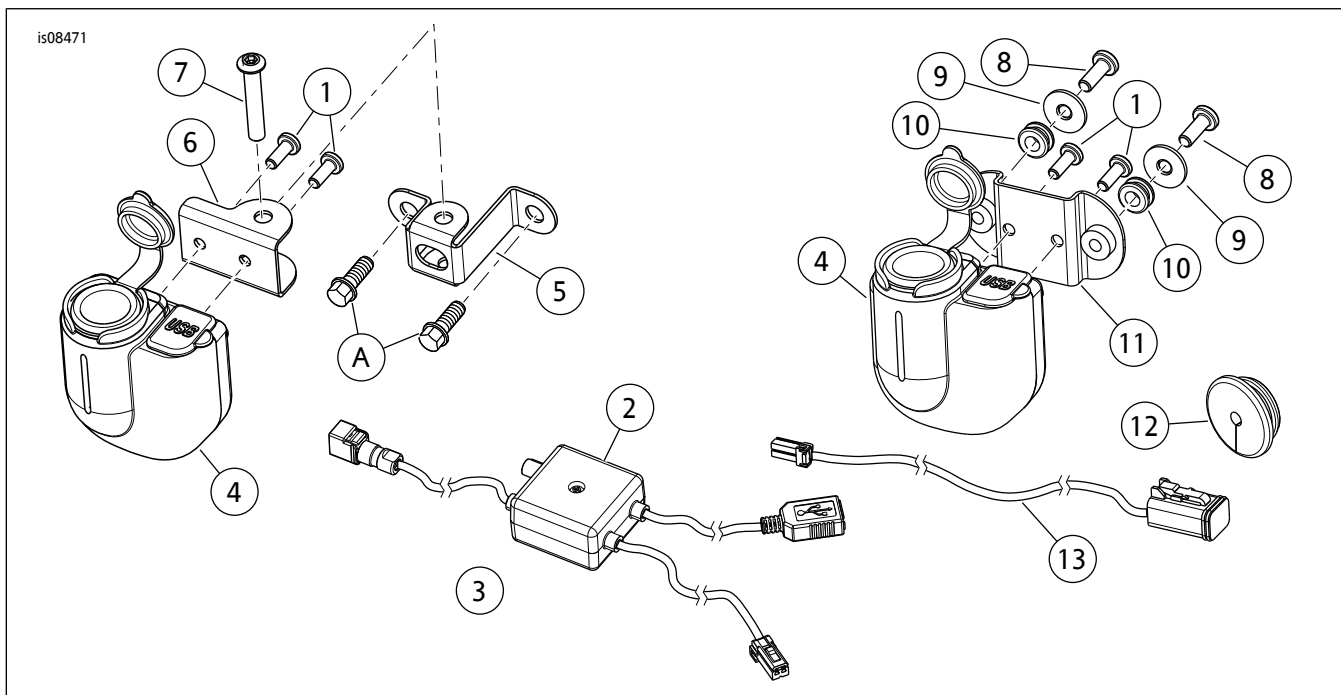


图7。维修零件：USB/电源插座

表1。USB/电源插座

套件	项目	描述(数量)	零件编号
套件69201087	1	自攻螺丝(2)	3152
	2	USB集线器	不单独出售
	3	胶带(未显示)	77125-09
	4	USB/电源接口	不单独出售
	5	Tour-Pak支架	不单独出售
	6	USB/电源接口支架	不单独出售
	7	螺丝	2519
套件69201102	1	自攻螺丝(2)	3152
	2	USB集线器	不单独出售
	3	胶带(未显示)	77125-09
	4	USB/电源接口	不单独出售
	8	螺丝(2)	924
	9	垫圈	6485
	10	套环(2)	11410
	11	USB/电源接口支架	不单独出售
	12	开口套环	11486
	13	电源接口线束	不单独出售
文字中提到，但套件中不包括的项目：			
	A	螺丝(2)	不单独出售